

Ulrich Alber GmbH
Vor dem Weißen Stein 21
72461 Albstadt-Tailfingen

Telefon (07432) 2006-0
Telefax (07432) 2006-299
www.ulrich-alber.de



scalamobil[®]*iQ*

Gebrauchsanweisung
scalamobil S30/scalacombi S31
Operating Instructions for the
scalamobil S30/scalacombi S31
Instructions d'utilisation du
scalamobil S30/scalacombi S31
Instrucciones de manejo del
scalamobil S30/scalacombi S31
Istruzioni per l'uso del
scalamobil S30/scalacombi S31
Instruktionsbok
scalamobil S30/scalacombi S31

D

US/GB

F

ES

I

S



Service Center

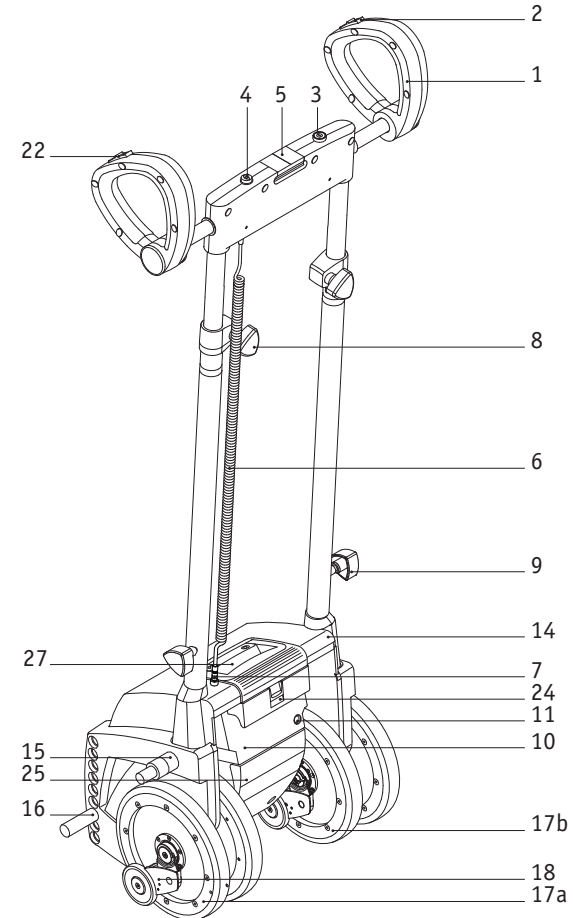
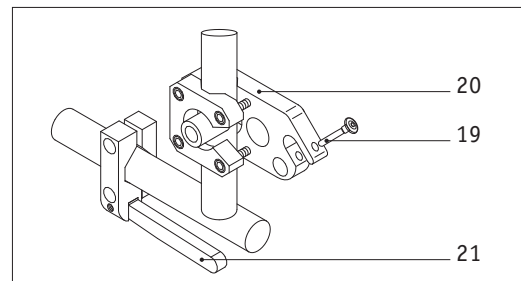
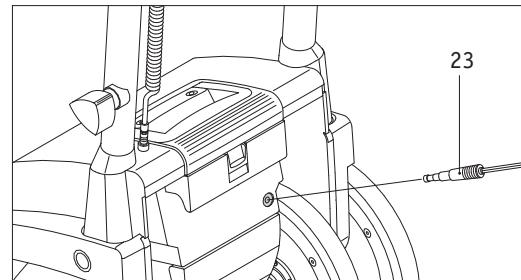
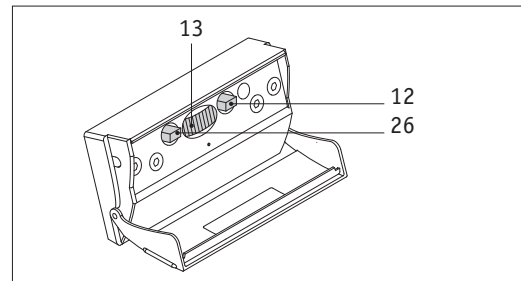
An Werktagen von
08.00 - 12.00 Uhr
und
13.00 - 18.00 Uhr
erreichbar unter
Telefon 0800 9096 250

Deutschland

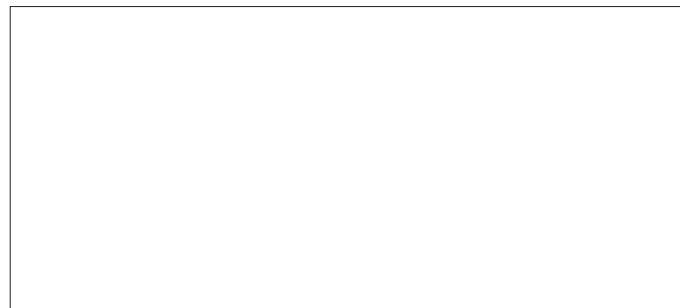


Das scalamobil S30 ist klassifiziert
als Gerät Typ B.





Ihre alber-Vertretung / Your alber representative / Votre représentation alber /
 Vostra rappresentanza alber / Su representación alber / Din alber representant /





Inhalt

1	Einleitung		
1.1	Lieferumfang	4	
1.2	Technische Daten	6	
2	Bedienelemente		
2.1	Ein/Aus-Taste	7	
2.2	Fahrtrichtungsschalter	8	
2.3	Querverschiebung	9	
2.4	Fahrschalter	10	
2.5	Batterie	11	
2.6	Bedienfach	13	
3	Inbetriebnahme		
3.1	Sicherheit des Rollstuhlfahrers	15	
3.2	Sicherheitshinweis	16	
3.3	Funktionsprüfung	17	
3.4	Montage am Rollstuhl	19	
3.5	Höhenverstellung	21	
3.6	Abnehmen vom Rollstuhl	22	
3.7	Abnehmen der Griffreinheit	24	
3.8	Anbringen der Griffreinheit	25	
3.9	Tragegriff	25	
4	Betrieb		
4.1	Allgemeine Hinweise	26	
4.2	Treppensteigen aufwärts	27	
4.3	Treppensteigen abwärts	29	
4.4	Einzelstufenschaltung	31	
4.5	Sonderfunktion Soft Step	32	
4.6	Betrieb auf Wendeltreppen	32	
4.7	Bedienfunktion scalacombi	35	
5	Pflege und Wartung		
5.1	Informationen zur Batterie	36	
5.2	Pflege	37	
5.3	Wartung	38	
6	Schnelle Hilfe bei Fehlfunktionen		
39			
7	Gewährleistung und Haftung		
7.1	Halbgarantiegarantie	41	
7.2	Haftung	41	
8	Entsorgung		
42			
9	Bestimmungsgemäßer Gebrauch		
42			
10	Stichwortverzeichnis		
44			



Herzlichen Glückwunsch,

zum Erwerb Ihres neuen scalamobil - scalacombi.

Sie haben ein starkes, zuverlässiges und dem neuesten Stand der Technik entsprechendes Treppensteigergerät erworben. Es ist vielseitig einsetzbar und mit seiner Hilfe werden Sie schon bald eine völlig neue Dimension der Mobilität erfahren. Das scalamobil wird Ihnen zu einem unentbehrlichen Helfer werden, der Ihnen fortan bei sachgerechter Bedienung viel Freude bereiten wird.

Bitte nehmen Sie sich zuerst etwas Zeit, die Hinweise in dieser Bedienungsanleitung zu lesen, um so das Gerät und dessen Funktionsmöglichkeiten näher kennenzulernen. Bedienvorgänge, die Ihnen beim Lesen zunächst kompliziert erscheinen mögen, werden sich nach der kostenlosen Geräteeinweisung durch Ihren Fachhändler oder Ihren **alber**-Außendienstmitarbeiter als äußerst leicht und mühelos herausstellen.

Spätestens bei dieser Geräteeinweisung werden Sie Schritt für Schritt die praktische Handhabung des scalamobil selbst erleben. Sollten Sie darüber hinaus noch weitere Fragen haben, so stehen Ihnen Ihr Fachhändler oder das **alber**-Service-Center (Telefon 0800/9096-250) gerne hilfreich zur Seite.

Wir wünschen Ihnen viel Freude
Ihr **alber**-Team



Wichtiger Sicherheitshinweis – bitte unbedingt beachten!

Das scalamobil darf aus Gründen der Sicherheit nur von Personen bedient werden, welche:

- in dessen Handhabung eingewiesen wurden
- rückwärts Treppensteigen können
- in der Lage sind, mindestens 20 % ihres eigenen Körpergewichtes zu heben
- sich in körperlicher und geistig guter Verfassung befinden.

Die Einweisung in die Gerätebedienung ist Bestandteil des Lieferumfanges und erfolgt nach Terminabsprache durch Ihren Fachhändler oder einen der **alber**-Außendienstmitarbeiter. Es entstehen Ihnen hierbei keinerlei zusätzliche Kosten.

Die Leistungsfähigkeit des scalamobil kann durch elektromagnetische Felder, beispielsweise erzeugt durch Mobiltelefone, beeinträchtigt werden. Das scalamobil ist daher auszuschalten, wenn in unmittelbarer Umgebung des Rollstuhls Mobiltelefone benutzt werden.

Wird der Rollstuhl zusätzlich zum scalamobil nachträglich mit einem e-fix oder viamobil ausgerüstet, muss beachtet werden, dass sich die Fahreigenschaften des scalamobil beim Treppensteigen durch den eventuell veränderten Schwerpunkt deutlich ändern können.

Das scalamobil kann sich auf andere Einrichtungen, beispielsweise auf Diebstahlschranken in Kaufhäusern, störend auswirken.



1.1 Lieferumfang


- Grundgerät **scalamobil S30 IQ**
- **olber**-Netzladegerät BC 24005LA
- Bedienungsanleitung
- obere Aufnahme
- untere Aufnahme

Serienmäßig sind am scalamobil die obere Aufnahme [15] und die untere Aufnahme [16] angebracht. Sie wurden werkseitig bereits auf den anzubringenden Rollstuhl justiert.



Optional erhältliches Zubehör:

- X7-scalaport
- X3-scalastuhl
- Kopfstütze
- Kippstützen
- Beckengurt
- Wechselakku
- Radtransport Halterung

 **Am Rollstuhl müssen die speziellen Halterungen zur Anbringung des scalamobil vorhanden sein. Ist dies nicht der Fall, so wenden Sie sich bitte direkt an Ihren Fachhändler oder einen olber-Außen-dienstmitarbeiter.**





Die wichtigsten Elemente auf einen Blick

(Hierzu bitte Übersichtszeichnung vordere Umschlagseite ausklappen)

- 1 Greifringe
- 2 Fahrschalter
- 3 Ein/Aus-Taste
- 4 Anzeigeelement
- 5 Arretierung für Querverschiebung
- 6 Spiralkabel mit Stecker
- 7 Steckkontakt
- 8 Feststellgriffe Höhenverstellung
- 9 Handrad
- 10 Elektronik-Einheit
- 11 Anschlussbuchse Ladegerät
- 12 Einzelstufenschalter
- 13 Drehzahlregler
- 14 Gehäuse
- 15 obere Aufnahme
- 16 untere Aufnahme
- 17a äußeres Radpaar
- 17b inneres Radpaar
- 18 Bremsen
- 19 Sicherungsstift
- 20 obere Halterung
- 21 untere Halterung
- 22 Fahrtrichtungsschalter
- 23 Stecker des Ladegerätes
- 24 Verriegelung des Batteriegehäuses
- 25 Klappe des Bedienfaches
- 26 Fahrprogramm-Wahlschalter
- 27 Tragegriff



1.2 Technische Daten

scalamobil S30

6

Höhe der Antriebseinheit: 445 mm mit Klemmstück
 Höhe der Antriebseinheit: 360 mm ohne Klemmstück
 Breite der Antriebseinheit: 375 mm
 Gesamthöhe mit eingeschobener Griffereinheit: 1140 mm
 Breite gesamt: 480 mm
 Gewicht mit Akkus: 24,5 kg
 Gewicht ohne Akkus: 21,8 kg
 Gewicht ohne Griffereinheit: 19,3 kg
 Max. Personengewicht: 120 kg
 Motorspannung: 24 V
 Steiggeschwindigkeit: regelbar, 6-19 Stufen/Minute
 Reichweite pro Akkuladung: bis zu 300 Stufen
 Minimale Stufentiefe: 110 mm
 Maximale Stufenhöhe: 200 mm

Batterie

Batterietyp: Bleigel
 Batteriekapazität: 3,3 Ah
 Batterie-Abmessungen: 134 x 67 x 61 mm
 Maximalstrom: 15 A

Ladegerät

Bezeichnung/Typ: BC 24005LA
 Eingangsspannung: 90-265 V
 Nenn-Ausgangsspannung: 24 V
 Ladestrom: 0,5 A
 Ladeverfahren: IU0U
 Verwendung: Ausschließlich in Verbindung mit der oben angeführten Batterie

Alle elektrischen Komponenten des scalamobil sind gegen das Eindringen von Spritzwasser und Feuchtigkeit geschützt. Änderungen in Technik und Design aufgrund ständiger Weiterentwicklungen vorbehalten.



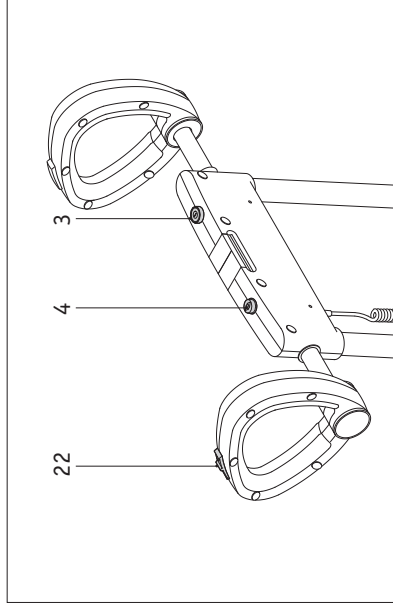
Das scalamobil entspricht der EG-Richtlinie für Medizinprodukte 93/42/EWG





2 Bedienelemente

2.1 Ein/Aus-Taste



Durch Druck auf die Ein/Aus-Taste [3] wird das scalamobil ein- bzw. ausgeschaltet. Beim Einschalten wird im Anzeigeelement [4] gleichzeitig die letztmals über den Fahrtrichtungsschalter [22] vorgewählte Fahrtrichtung, sowie der Ladezustand der Batterien angezeigt.

! Um die Batterie zu schonen, wird das scalamobil bei Nichtbenutzung nach 5 Minuten automatisch abgeschaltet. Gleichzeitig erlöschen die Leuchtsymbole im Anzeigeelement [4]. Zum Neustart des scalamobil muß die Ein/Aus-Taste [3] erneut gedrückt werden.

Es bedeuten:



Pfeil nach vorne, grünes Dauerlicht: Modus „Treppensteigen abwärts“ ist aktiviert (Zum Umschalten auf den Modus „Treppensteigen aufwärts“ den Fahrtrichtungsschalter [22] auf der linken Griffschale betätigen; siehe Kapitel 2.2)



Pfeil nach hinten, grünes Dauerlicht: Modus „Treppensteigen aufwärts“ ist aktiviert (Zum Umschalten auf den Modus „Treppensteigen abwärts“ den Fahrtrichtungsschalter [22] auf der linken Griffschale betätigen; siehe Kapitel 2.2)



Pfeil nach vorne oder hinten, langsam grün blinkend: Wenig Restkapazität in den Batterien. Es wird davon abgeraten einen Treppensteigvorgang durchzuführen. Die Batterien müssen umgehend nachgeladen werden!



Pfeil nach vorne, schnell grün blinkend und rotes Dauerlicht im Quadrat: Die Kapazität der Batterien ist nahezu vollständig erschöpft. Das scalamobil kann nur noch nach unten fahren (Notlaufmodus). Ein Umschalten des Fahrerschalers [2] in Fahrtrichtung „Treppensteigen abwärts“ ist notwendig.

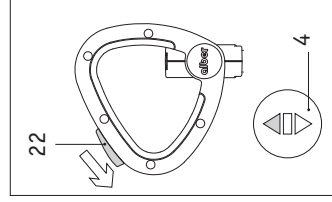


Nur rotes Dauerlicht im Quadrat: Die Kapazität der Batterien ist vollständig erschöpft, das scalamobil nicht mehr fahrbereit.



2.2 Fahrtrichtungsschalter

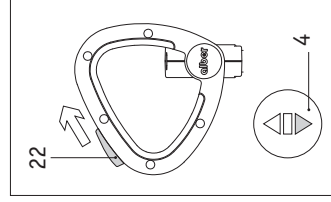
Mit dem Fahrtrichtungsschalter [22] wählen Sie die Richtung vor, in welche Sie die Treppe befahren wollen.



Ein Schieben des Fahrtrichtungsschalters [22] nach vorne aktiviert den Modus „Treppensteigen abwärts“. Gleichzeitig wird diese gewählte Fahrtrichtung im Anzeigeelement [4] durch den grün leuchtenden Pfeil (nach vorne) angezeigt.



Beachten Sie ständig den Ladezustand der Batterien im Anzeigeelement [4] und laden Sie diese rechtzeitig wieder auf. Sollte nach dem Aufladen der Batterie noch immer kein Fahrbetrieb möglich sein, so setzen Sie sich bitte mit Ihrem Fachhändler oder dem olber Service Center in Verbindung.



Ein Schieben des Fahrtrichtungsschalters [22] nach hinten aktiviert den Modus „Treppensteigen aufwärts“. Gleichzeitig wird diese gewählte Fahrtrichtung im Anzeigeelement [4] durch den grün leuchtenden Pfeil (nach hinten) angezeigt.





2.3

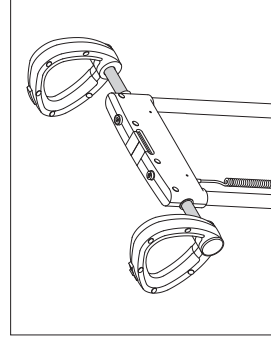
Arretierung für Querverschiebung [5]

Sie dient zur Querverstellung der Griffe beim Befahren von stark gewendelten oder engen Treppen. Von der Mittelstellung (Normalposition) lässt sich die Griffeinheit entweder vollständig nach links oder rechts verschieben.

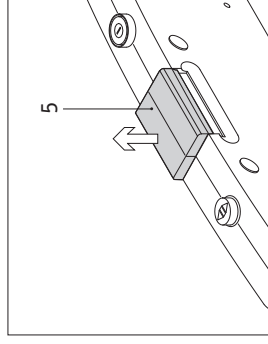
- Ziehen Sie die Verstellaste [5] nach oben um den Sicherheitsmechanismus zu entriegeln.
- Schieben Sie den Griff in die von Ihnen gewünschte Position (Arretierung rastet automatisch wieder ein).



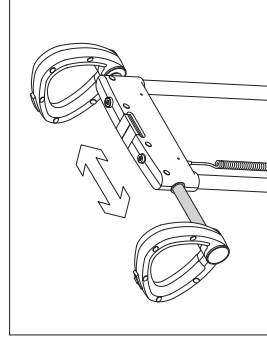
Achten Sie vor Inbetriebnahme des scalamobil auf die korrekt eingerastete Arretierung.



Griff in Mittelstellung (Normalposition)



Verstellaste nach oben ziehen; Sicherheitsmechanismus wird entriegelt



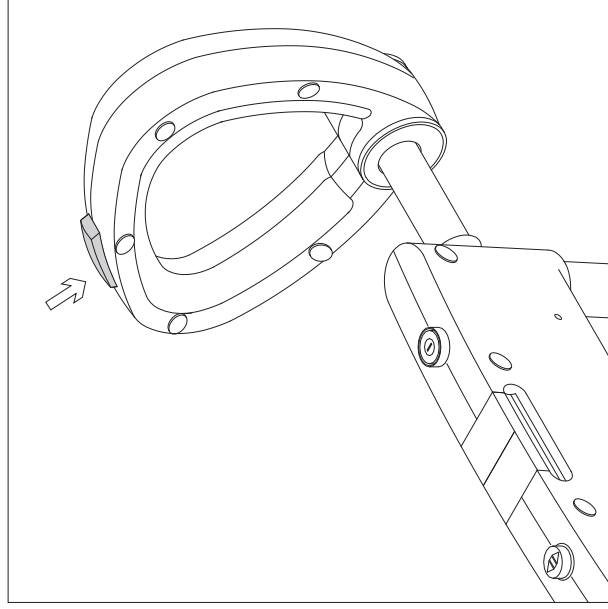
Griff in gewünschte Position verschieben (Arretierung rastet automatisch wieder ein)



2.4 Fahrschalter [2]

Nach Einschalten und Vorwahl der gewünschten Fahrtrichtung (siehe Kapitel 2.1 und 2.2) wird das scalamobil mit dem Fahrschalter [2] in Bewegung gesetzt.

10



- Bei ständigem Druck auf den Fahrschalter [2] bewegt sich das scalamobil in die vorgewählte Fahrtrichtung
- Ein Loslassen des Fahrschalters [2] hat den sofortigen Stillstand des scalamobil zur Folge.
- Bei aktivierter Einzelstufenschaltung (siehe Kapitel 2.6.1) fährt das scalamobil einen vollständigen Steigzyklus über eine einzelne Stufe und bleibt dann stehen. Der Fahrschalter [2] muß dann losgelassen und erneut gedrückt werden, um auf die nächste Stufe steigen zu können.
- Bei nicht-aktivierter Einzelstufenschaltung erfolgt ein Dauerbetrieb bis zum Loslassen des Fahrschalters [2].





2.5 Batterie

2.5.1

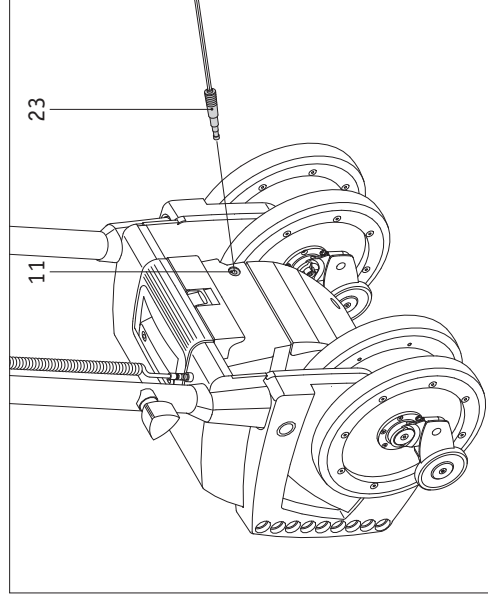
Laden der Batterie

Ihr scalamobil ist mit einem Satz leistungsstarker Batterien ausgerüstet, die es erlauben, bis zu 300 Treppenstufen zu befahren.

Nach jedem Gebrauch des scalamobil sollten die Batterien jedoch nachgeladen werden, um ein unbeabsichtigtes Stehenbleiben auf einer Treppe infolge leerer Batterien zu vermeiden.

- Führen Sie **zuerst** den Stecker des Ladegerätes [23] in die Anschlussbuchse [11] am Batteriepack ein.
- Stecken Sie anschließend das Ladegerät an einer Wandsteckdose ein.
- Während des Ladevorgangs schaltet die LED-Anzeige am Ladegerät auf orange Dauerlicht.
- Ist der Ladevorgang abgeschlossen, leuchtet die grüne LED-Anzeige am Ladegerät.

Das scalamobil schaltet sich während des Ladevorganges automatisch ab. Ziehen Sie nach dem Laden der Batterien den Stecker [23] aus der Ladebuchse [11].



! Achten Sie stets darauf, die Batterien nach jedem Gebrauch des scalamobil nachzuladen. Das Netzladegerät schaltet automatisch auf Ladungserhaltung um, wenn die Batterien voll geladen sind. Bitte beachten Sie zusätzlich auch die Hinweise der dem Ladegerät beiliegenden Gebrauchsanweisung. Wird das scalamobil jedoch längere Zeit (mehr als 1 Tag) nicht genutzt, ist das Ladegerät zuerst von den Batterien und danach von der Netzsteckdose zu trennen. Prüfen Sie generell vor jedem Fahrtantritt den Ladezustand der Akkus. Diese müssen voll geladen sein.

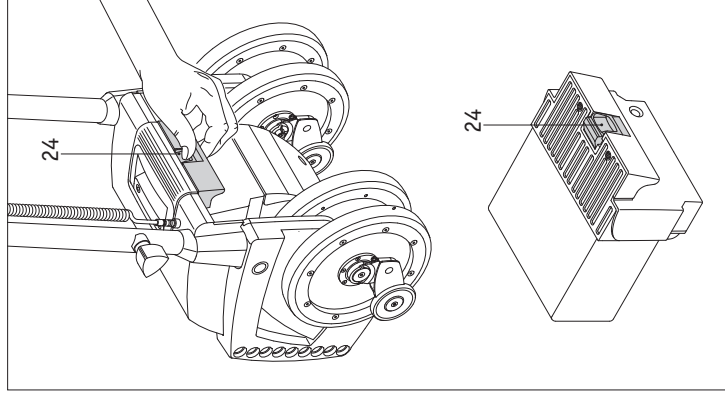


2.5.2 Entnehmen der Batterie

Im Regelfall braucht die im Gehäuse des scalamobil integrierte Batterie nicht entnommen zu werden.

- Drücken Sie hierzu die Verriegelung [24] am Batteriegehäuse nach unten.
- Ziehen Sie die Batterie aus dem Gehäuse des scalamobil heraus.
- Wird die Batterie wieder in das scalamobil-Gehäuse eingeschoben, rastet die Verriegelung [24] automatisch ein.

12

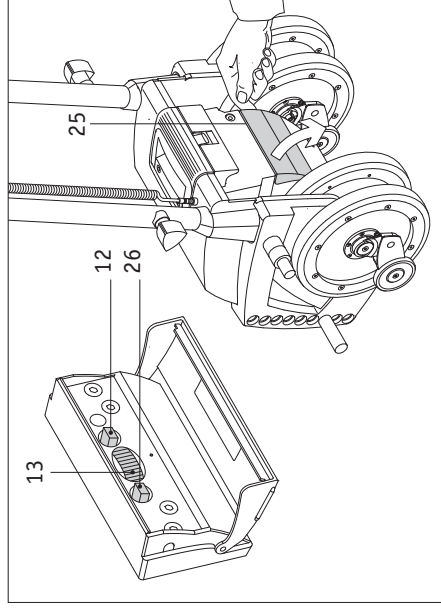


i Weitere Batterien sind als Zubehör von alber erhältlich.



2.6 Bedienfach

In dem unterhalb der Batterie angebrachten Bedienfach sind der Taster für die Aktivierung der Einzelstufenschaltung [12], der Drehzahlregler [13] und der Fahrprogramm-Wahlschalter [26] untergebracht. Um an die Bedienelemente zu gelangen, brauchen Sie lediglich die Klappe [25] nach unten zu schwenken.



i **Verstellen Sie niemals den rechts vom Schalter[12] gelegenen Drehschalter. Dieser wurde von Ihrem Fachhändler individuell auf die von Ihnen befahrenen Treppen eingestellt. Eine unsachgemäße Verstellung des Drehschalters kann Funktionsstörungen des scalamobil zur Folge haben.**

Der Programmiervorgang darf ausschließlich durch einen von obber eingewiesenen Fachhändler ausgeführt werden. Jegliche Änderungen an den Voreinstellungen können sich auf andere Funktionen des Systems auswirken und Schäden am Gerät verursachen. Sollten nicht von obber autorisierte Personen Eingriffe an der Elektronik des Gerätes vornehmen, tun sie dies auf eigene Gefahr und Verantwortung

2.6.1 Schalter zur Aktivierung der Einzelstufenschaltung [12]

Die Aktivierung bzw. Deaktivierung der Einzelstufenschaltung erfolgt über das Drücken des Einzelstufenschalters. Nähere Informationen über die Wirkungsweise entnehmen Sie bitte Kapitel 4.4.



Position innen: Einzelstufenschaltung aktiviert



Position aussen: Einzelstufenschaltung deaktiviert



2.6.2

Drehzahlregler [13]

Mit dem Drehzahlregler kann die Steiggeschwindigkeit des scalamobil individuell variiert werden. Je nach Einstellung können zwischen 6 Treppenstufen (niedrigste Drehzahl, Schalterstellung 1) und 19 Treppenstufen (höchste Drehzahl, Schalterstellung 6) pro Minute bewältigt werden.

14

i **Neue Anwender sollten während der Einlernphase die Höchstgeschwindigkeit vermeiden, bis der sichere Umgang mit dem Gerät gewohnt ist.**



2.6.3

Fahrprogramm-Wahlschalter [26]

Von Ihrem Fachhändler oder einem der **alber**-Außen-dienstmitarbeiter wird das scalamobil bei dessen Auslieferung individuell auf Ihre Erfordernisse angepasst. Unter anderem werden Parameter wie die Stufenhöhe der von Ihnen befahrenen Treppe ermittelt und im scalamobil als sogenannter „Heimtreppen-Modus“ dauerhaft gespeichert.

Befahren Sie eine andere als die gespeicherte Treppe, so können Sie durch Betätigen des Fahrprogramm-Wahlschalters [26] die Programmierung vorübergehend deaktivieren. Das scalamobil wird dann mit der Werkseinstellung (sog. „Fremdtreppen-Modus“) betrieben.
Falls Sie wieder auf der voreingestellten Treppe fahren, so bringen Sie den Fahrprogramm-Wahlschalters [26] wieder in Stellung „Heimtreppen-Modus“.

Weitere Informationen über die Wirkungsweise erhalten Sie von Ihrem Fachhändler oder einem der **alber**-Außen-dienstmitarbeiter.



Position innen: Heimtreppen-Modus aktiviert



Position aussen: Fremdtreppen-Modus aktiviert





3 Inbetriebnahme

3.1 Sicherheit des Rollstuhlfahrers

Sicherheit und Wohl des Rollstuhlfahrers stehen während des Treppensteigens an erster Stelle.

Befolgen Sie daher gewissenhaft die in Kapitel 3.2 aufgeführten Sicherheitsmaßnahmen und beachten Sie die Empfehlungen während der Geräteeinweisung. Darüberhinaus können sich in wenigen Ausnahmefällen folgende Situationen ergeben:

- Sollte der Rollstuhlfahrer während des Treppensteigens über Übelkeit klagen, so beenden Sie schnellstmöglich den Steigvorgang und versorgen Sie ihn anschließend.
- Hat ein Patient im allgemeinen Probleme mit dem Rücken, so empfiehlt sich das Verringern der Steiggeschwindigkeit. Das Aufsetzen des scalamobil vollzieht sich dann etwas sanfter, der Steigvorgang insgesamt etwas harmonischer.
- Während des Steigvorganges und der damit verbundenen ungewohnten Kippage im Rollstuhl kann es bei einzelnen Patienten im Nackenbereich zu Verspannungen kommen. Hier empfiehlt sich die Anbringung einer zusätzlichen Kopfstütze am scalamobil.



- Grundsätzlich muß jeder Steigvorgang abgeschlossen werden. Sollte eine Unterbrechung dennoch einmal zwingend notwendig sein, so legen Sie das scalamobil mit dem angebrachten Rollstuhl auf der Treppe nach hinten ab. Aufgrund der Sicherheitsbremsen ist ein Abrollen über die Treppenkannte hinweg ausgeschlossen.

- Während des Treppensteigvorganges sollte sich der Rollstuhlsinasse in ruhiger und entspannter Lage befinden. Sollte er dennoch einmal (z.B. aufgrund eines Krankheitsbildes) heftige Bewegungen ausführen, so unterbrechen Sie die Treppenfahrt umgehend. Legen Sie das scalamobil mit dem angebrachten Rollstuhl auf der Treppe nach hinten ab und beruhigen Sie den Insassen, bevor Sie die Fahrt fortsetzen.





3.2 Sicherheitshinweis

- Das scalamobil darf ausschließlich von Personen bedient werden, die an einer Geräteinweisung teilgenommen haben.
- Das scalamobil darf ausschließlich mit den speziell dafür angepassten Rollstühlen oder Zubehörteilen benutzt werden.
- Fahren Sie mit dem scalamobil in Innenbereichen niemals auf nassem, rutschigem oder gewachstem Untergrund bzw. auf lose verlegten Teppichen oder Teppichböden.
- Fahren Sie mit dem scalamobil in Außenbereichen niemals auf nassem, glattem oder vereistem Untergrund.
- Benutzen Sie das scalamobil ausschließlich an Treppen mit einer minimalen Stufentiefe von 11 cm und einer maximalen Stufenhöhe von 20 cm.
- Tragen Sie beim Treppensteigen geschlossenes und rutschsicheres Schuhwerk.
- Lassen Sie während des Fahrens auf der Treppe niemals die Handgriffe los.

16

- Greifen Sie während des Treppensteigens oder bei Reinigungsarbeiten niemals in die sich drehenden Räder.
- Achten Sie darauf, dass keine Fremdkörper (z.B. Steinchen) in den Antrieb oder die Bremsen geraten.
- Während des Befahrens einer Treppe darf weder die Bedienperson des scalamobil/scalacombi, noch der Rollstuhl-Insasse unter Alkoholeinfluss stehen. Ebenso dürfen eventuell eingenommene Medikamente die Fahrfähigkeit der Bedienperson nicht beeinflussen.
- Wird der Rollstuhl zusätzlich zum scalamobil nachträglich mit einem e-fix oder viamobil ausgerüstet, muss beachtet werden, dass sich die Fahreigenschaften des scalamobil beim Treppensteigen durch den eventuell veränderten Schwerpunkt deutlich ändern können.

 **Das scalamobil darf nicht in Gegenwart brennbarer Gase betrieben werden.**



3.3

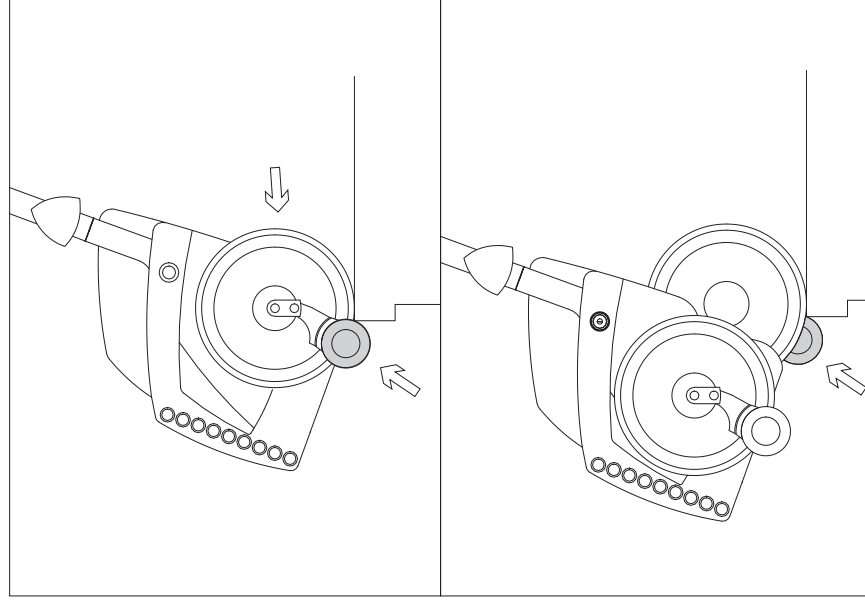
Funktionsprüfung vor Inbetriebnahme

Aus Gründen der Betriebssicherheit sollte vor jeder Fahrt mit dem scalamobil eine Prüfung der Bremsen erfolgen (die Prüfung erfolgt ohne angebrachten Rollstuhl). Auch sollte das scalamobil nur mit geladenen Batterien in Betrieb genommen werden.

- Prüfen Sie, ob die Feststellgriffe zur Höhenverstellung [8] fest angezogen sind.
- Schalten Sie das Gerät wie in Kapitel 2.1 beschrieben ein und stellen Sie den Fahrtrichtungsschalter [22] in Position „Auf“ (Pfeilsymbol ↑).
- Stellen Sie das scalamobil durch Drücken des Fahrhalters [2] bei deaktivierter Einzelstufenschaltung auf das äußere Räderpaar.
- Schieben Sie das scalamobil an eine Treppenkannte.

Die Sicherheitsbremsen an den äußeren Rädern müssen jetzt greifen, das scalamobil darf sich nicht über die Treppenkannte hinaus bewegen.

- Ziehen Sie das scalamobil von der Treppenkannte zurück.





- Stellen Sie den Fahrtrichtungsschalter [22] in Position „Ab“ (Pfeilsymbol ↓)
- Stellen Sie das scalamobil durch Betätigen des Fahrswitchers [2] bei deaktivierter Einzelstufenschaltung auf das innere Räderpaar.
- Schieben Sie das scalamobil wieder an die Treppenkante.

Die Sicherheitsbremsen an den inneren Rädern müssen jetzt greifen, das scalamobil darf sich nicht über die Treppenkante hinaus bewegen.

Bei korrekter Funktion aller vier Bremsen können Sie jetzt das scalamobil, wie in Kapitel 3.4 näher beschrieben, an den Rollstuhl anbringen.



Sofern nicht alle vier Bremsen greifen, darf das scalamobil nicht benutzt werden. Bitte verständigen Sie umgehend das albert-Service Center.

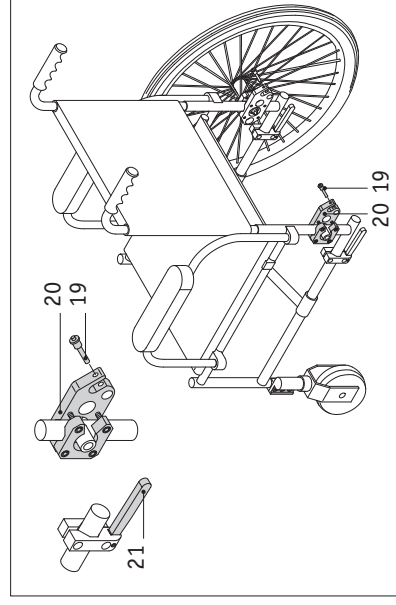


3.4

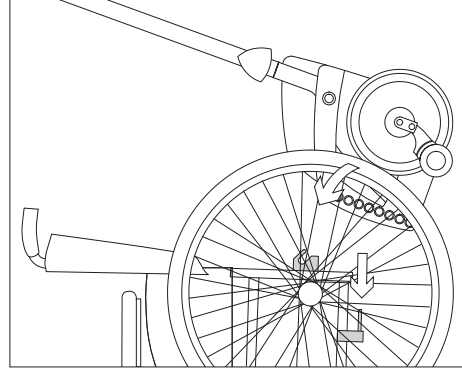
Montage am Rollstuhl

Zur Anbringung des scalamobil am Rollstuhl ist eine speziell hierfür entwickelte **alber**-Halterung erforderlich. Sofern noch nicht vorhanden, erfolgt der Anbau durch Ihren Fachhändler oder einen **alber**-Außendienstmitarbeiter, bei Anlieferung des scalamobil.

- Entnehmen Sie die Sicherungsstifte [19] aus der oberen Halterung [20].
- Fixieren Sie zuerst die Räder Ihres Rollstuhls mittels dessen Bremsen, so dass ein Wegrollen nicht möglich ist.
- Stellen Sie den Drehzahlregler [13] des scalamobil auf die kleinste Steiggeschwindigkeit (Schalterstellung 1).
- Bringen Sie alle 4 Räder des scalamobil durch Drücken des Fahrhalters [2] in Parallelstellung.
- Fahren Sie mit der unteren Aufnahme [16] in die unteren Haken der Halterung [21], wobei sie auf eine mittige Ausrichtung des scalamobil zum Rollstuhl achten sollten.
- Stellen Sie den Fahrtrichtungsschalter [22] in die Stellung „aufwärts“ (siehe Kapitel 2.1) und drücken Sie den Fahrshalter [2] so lange, bis die obere Aufnahme [15] in die Aufnahmegabeln der Halterung [20] eingreift.



19

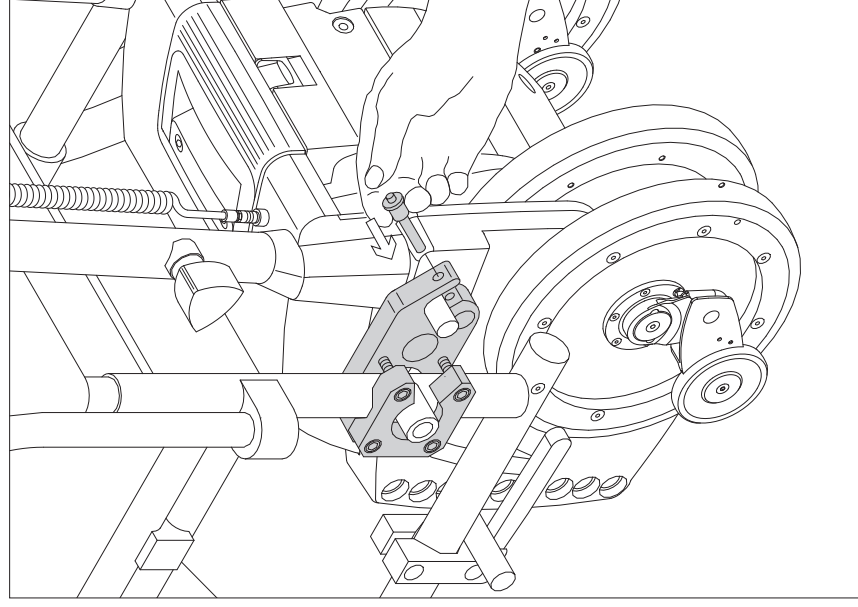




- Verriegeln Sie die obere Halterung [20] mit dem Sicherungsstift [19]. Drücken Sie hierzu mit dem Daumen auf die Entriegelung im Zentrum des Stiftes und schieben Sie ihn dann vollständig bis zum Anschlag in die Halterung.

Sofern Sie nun mit dem Treppensteigen beginnen wollen, müssen Sie die Bremsen an den hinteren Rädern Ihres Rollstuhls wieder lösen und die Räder abnehmen. Über das Vorgehen beim Treppensteigen informiert Sie Kapitel 4. Möchten Sie mit dem Rollstuhl auf der Ebene weiterfahren, so bringen Sie die Räder des scalamobil durch Druck auf den Fahrshalter [2] wieder in Parallelstellung. Anschließend können Sie die Bremsen des Rollstuhls lösen. Das scalamobil ist unter dem Rollstuhl betriebsbereit fixiert, behindert jedoch nicht dessen Fahrt.

! **Verwenden Sie zur Sicherung der oberen Aufnahme ausschließlich die sicherheitsgeprüften original alber-Sicherungsstifte welche im Lieferumfang enthalten sind. Ersetzen Sie die Sicherungsstifte bei Verlust niemals durch Nägel, Schrauben oder andere Gegenstände. Greifen Sie niemals mit den Händen an die Räder des scalamobil, während diese in Betrieb sind.**



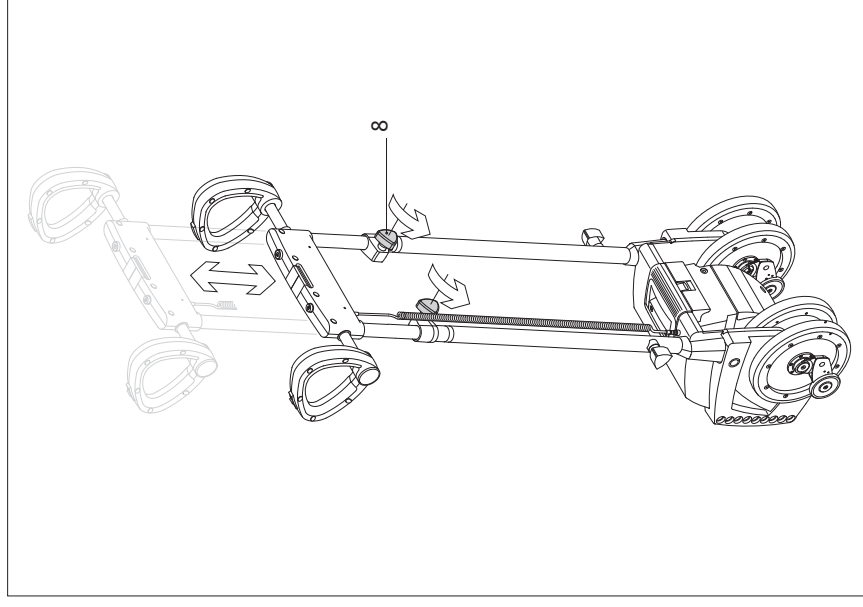


3.5 Höhenverstellung der Griffenheit

Um einer Bedienerperson die bequeme Handhabung des scalamobil zu ermöglichen, kann die gesamte Griffenheit in der Höhe individuell angepasst werden.

- Drehen Sie hierzu die Feststellgriffe [8] etwa eine Umdrehung gegen den Uhrzeiger.
- Schieben Sie die Griffenheit in die von Ihnen gewünschte Position.
- Ziehen Sie die Feststellgriffe [8] wieder fest an.

i Der Verstellbereich liegt zwischen 1,15 und 1,55 Meter über dem Boden. Die Griffenheit sollte etwa in Höhe des Brustbereichs der Bedienerperson liegen. Nehmen Sie das scalamobil nur mit fest angezogenen Feststellgriffen in Betrieb.



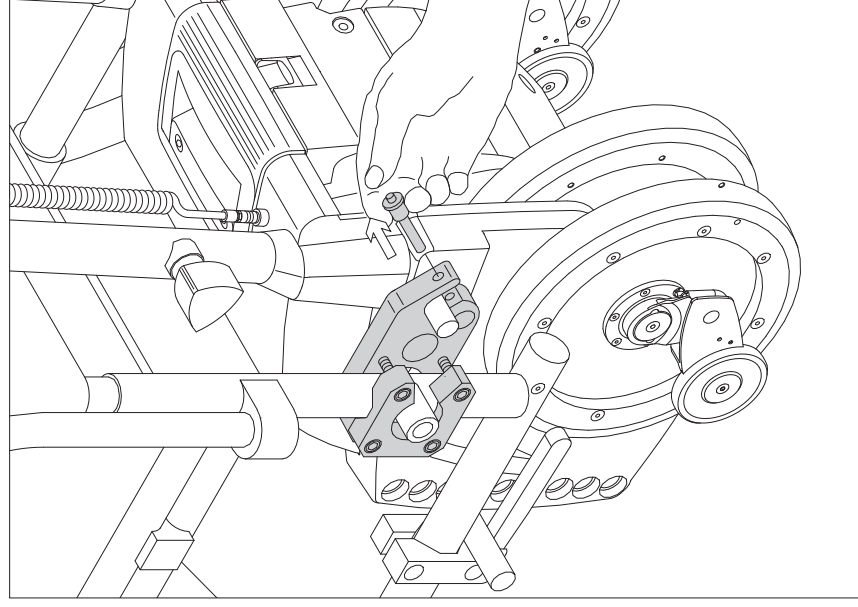


3.6 Abnehmen vom Rollstuhl

Um das scalamobil vom Rollstuhl abzunehmen, müssen an diesen zunächst wieder die großen Hinterräder angebracht werden.

- Stellen Sie den Drehzahlregler [13] auf die kleinste Steiggeschwindigkeit (Schalterstellung 1).
- Stellen Sie den Fahrtrichtungsschalter [22] in die Stellung „abwärts“ (siehe Kapitel 2.1) und drücken Sie den Fahrshalter [2] so lange, bis die äußeren Räder des scalamobil den Rollstuhl anheben.
- Führen Sie die Rollstuhlräder in deren Steckachsenaufnahme ein.
- Fixieren Sie die Räder Ihres Rollstuhls mittels dessen Bremsen, so dass ein Wegrollen nicht möglich ist.
- Entnehmen Sie die **alber**-Sicherungsstifte [19] aus der Aufnahmegabel der oberen Halterung [20], indem Sie mit dem Daumen auf die Entriegelung im Zentrum des Stiftes drücken und ihn gleichzeitig mit Zeige- und Mittelfinger herausziehen.

22

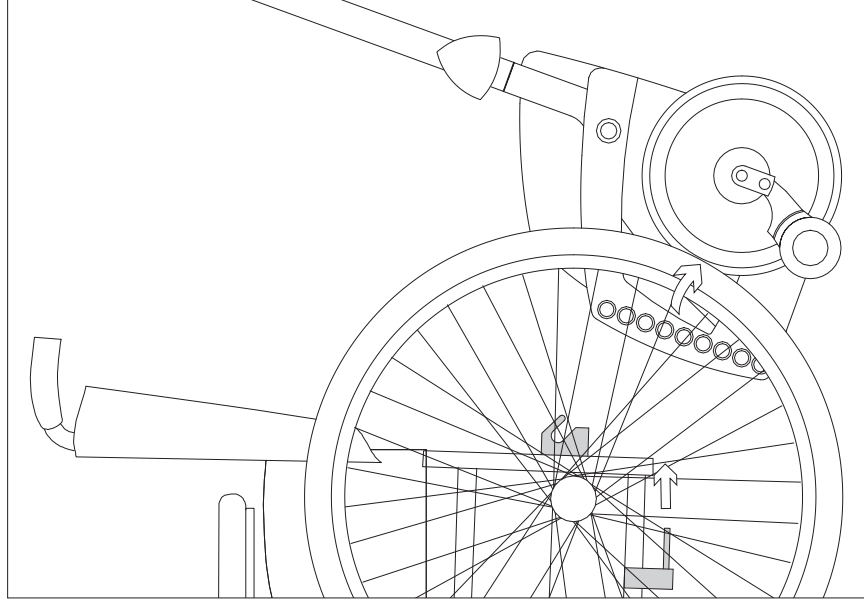




- Bringen Sie alle 4 Räder des scalamobil durch Betätigen des Fahrswitchers [2] in Parallelstellung (das Gerät senkt sich, der Rollstuhl kommt auf seinen Rädern zum Stehen).
- Fahren Sie das scalamobil unter dem Rollstuhl heraus.
- Setzen Sie die Sicherungsstifte [19] wieder in die Aufnahmegabel der oberen Halterung [20] ein.



Achten Sie drauf, dass die Rollstuhlräder sicher in den Steckachsenaufnahmen einrasten.

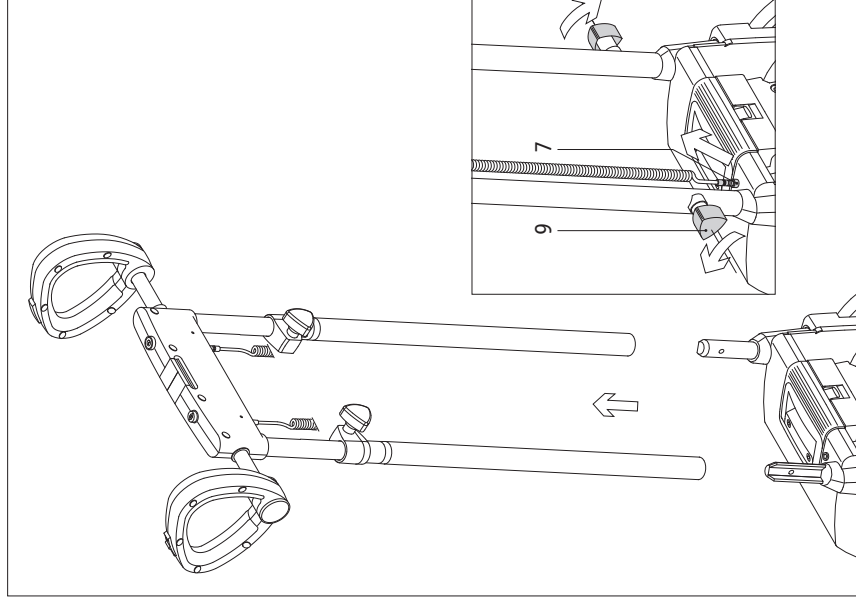




3.7 Abnehmen der Griffereinheit

Um das scalamobil z.B. auch in Fahrzeugen transportieren zu können, kann die gesamte Griffereinheit abgenommen werden.

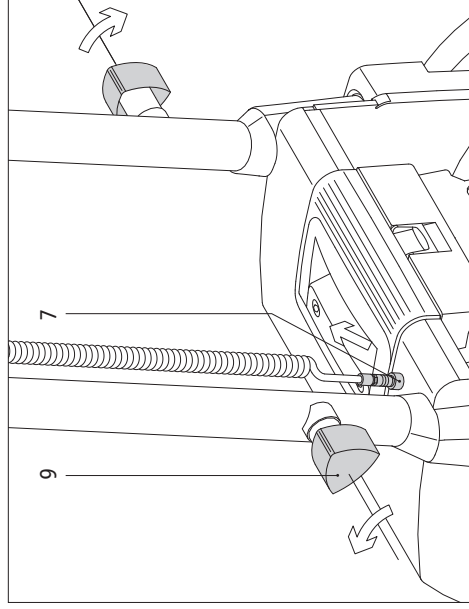
- Schieben Sie die Griffereinheit wie bereits beschrieben auf das Minimum zusammen (siehe Kapitel 3.5).
- Ziehen Sie die Steckverbindung [7] aus deren Anschluss am Gehäuse.
- Lösen Sie die seitlich gelegenen Handräder [9] und drehen Sie diese fast vollständig heraus.
- Heben Sie die gesamte Griffereinheit ab.



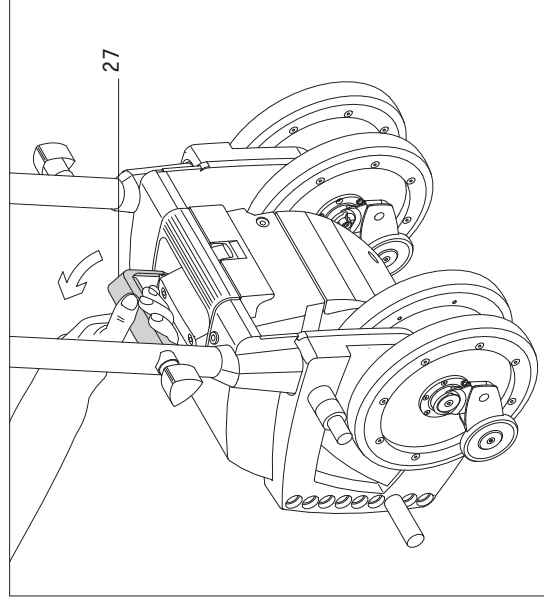


3.8 Anbringen der Griffereinheit

- Schieben Sie die Griffereinheit in die Aufnahme.
- Schrauben Sie die Handräder [9] an und achten Sie dabei auf einen festen Sitz.
- Stecken Sie die Steckverbindung [7] in deren Anschluß am Gehäuse.
- Justieren Sie die Griffereinheit gemäß den individuellen Bedürfnissen der Bedienperson (siehe Höhenverstellung der Griffereinheit, Kapitel 3.5).



3.9 Tragegriff



Nachdem Sie die Griffereinheit wie im vorhergehenden Kapitel beschrieben abgenommen haben, können Sie den im Gehäuse integrierten Tragegriff [27] aufklappen um das scalamobil zu transportieren.

Wird der Tragegriff [27] nicht mehr benötigt, so klappen Sie ihn wieder in das Gehäuse ein.
Zum Transport empfiehlt es sich, die Batterie zu entnehmen (Kapitel 2.5.2).



4 Betrieb

4.1

4.1.1 Allgemeine Hinweise

Das scalamobil wird bei Auslieferung von ihrem Fachhändler oder einem der **olber**-Außendienstmitarbeiter Ihren individuellen Erfordernissen, insbesondere aber auf die von Ihnen befahrene Treppe angepasst. Bitte lassen Sie sich über alle am scalamobil möglichen Einstellungen von Ihrem Fachhändler oder einem der **olber**-Außendienstmitarbeiter während der Einweisung in die Gerätebedienung beraten. Zusätzlich haben Sie die Möglichkeit am scalamobil bei Bedarf die Fahrgeschwindigkeit (siehe Kapitel 2.6.2) zu ändern, bzw. das Fahrprogramm (siehe Kapitel 2.6.3) und die Einzelstufenschaltung (siehe Kapitel 4.4) zu aktivieren bzw. zu deaktivieren.

Die Fahrtrichtung des scalamobil kann nur im Stillstand, also nicht während der Fahrt auf der Treppe, mittels des Fahrtrichtungsschalters [22] geändert werden. Ändern Sie dennoch die Fahrtrichtung während der Fahrt, so erfolgt das Umschalten erst nach Loslassen des Fahr Schalters [2].

Im scalamobil ist ein Sensor integriert, welcher ausschließlich bei der Aufwärtsfahrt ständig die Neigung des Gerätes mit der voreingestellten Idealposition vergleicht. Bei einer zu großen Abweichung (nur im Modus „Heimtreppe“) setzt das

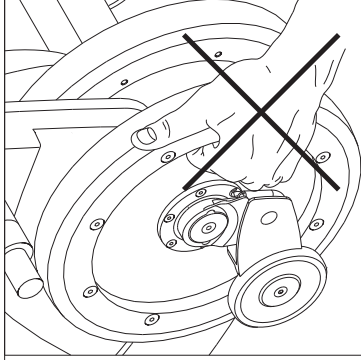
scalamobil auf der jeweils nächstfolgenden Stufe auf und bleibt stehen. Eine Weiterfahrt ist nur dann möglich, wenn Sie den korrekten Neigungswinkel wieder herstellen (indem Sie z. B. eine Stufe nach oben gehen). In Abhängigkeit von der Programmierung Ihres Händlers kann die Weiterfahrt entweder mit ständig gedrücktem Fahrshalter [2] erfolgen, oder es ist ein Loslassen und erneutes Betätigen des Fahr Schalters [2] notwendig.



Während der durch Ihren Fachhändler oder einen der olber-Außendienstmitarbeiter durchgeführten Geräteschulung erhalten Sie weitere Informationen über den idealen Neigungswinkel des scalamobil beim Befahren von Treppen.



4.2 Treppensteigen aufwärts (ohne Einzelstufenschaltung)



! Wichtiger Sicherheitshinweis

Greifen Sie bzw. die zu transportierende Person **niemals** während der Treppenfahrt oder beim Transport des scalamobil/scalacombi an oder in die Räder des Gerätes.

Benutzen Sie für Transportzwecke ausschließlich den Griff [27] an der Oberseite der Antriebseinheit.

Um das versehentliche Einschalten des Gerätes bei einem Transport zu vermeiden, muss zusätzlich die Steckverbindung [7] aus dem Anschluss am Gehäuse abgezogen werden.



Vor jedem Treppensteigvorgang muss eine Funktionsprüfung stattgefunden haben (siehe Kapitel 3.3).

Um mit dem Treppensteigen beginnen zu können, müssen Sie zunächst die hinteren Räder Ihres Rollstuhles entfernen. Hierzu ist es notwendig, das scalamobil (wie in Kapitel 3.4 bereits beschrieben) an Ihren Rollstuhl anzubringen. Anschließend gehen Sie wie folgt vor:

- Schieben Sie den Fahrtrichtungsschalter [22] nach hinten (siehe auch Kapitel 2.1).
- Schalten Sie, sofern noch nicht geschehen, das scalamobil mit der Ein/Aus-Taste [3] ein.
- Bringen Sie alle 4 Räder des scalamobil durch Drücken des Fahr Schalters [2] in Parallelstellung.
- Stellen Sie die Griffenheit etwa auf Höhe des Brustbereichs ein (siehe auch Kapitel 3.5).
- Kippen Sie das scalamobil mit angebrachtem Rollstuhl zu sich ins Gleichgewicht.
- Bei Erreichen der idealen Kippstellung verspüren Sie nur noch einen minimalen Druck nach vorne bzw. nach hinten.

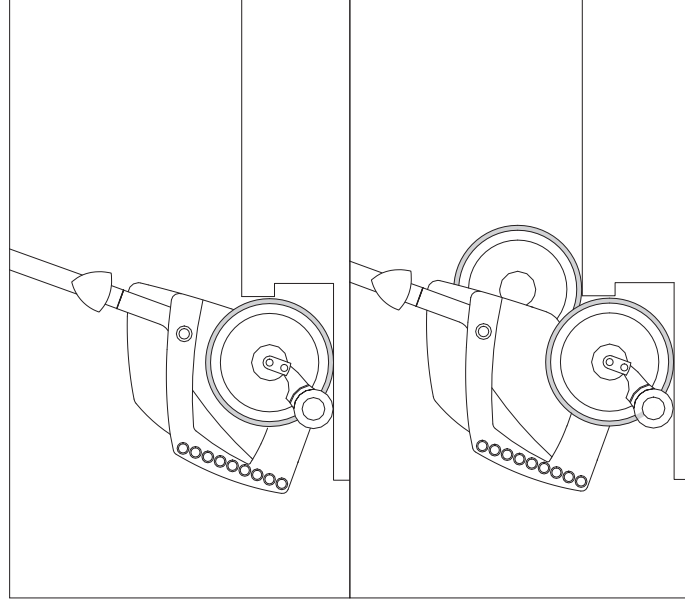


- Fahren Sie rückwärts an die Treppe heran.
- Gehen Sie zwei Stufen über die Ebene, auf der sich der Rollstuhl befindet.
- Ziehen Sie das scalamobil gegen die unterste Treppenstufe.
- Drücken Sie den Fahrshalter [2]; das scalamobil beginnt zu steigen. (Sofern Sie den Fahrshalter [2] loslassen, wird der Steigvorgang sofort unterbrochen, die Räder bleiben stehen).

Das innere Räderpaar setzt nun auf der ersten Stufe auf. Gleichzeitig wird das scalamobil mit dem daran angebrachten Rollstuhl angehoben. Sobald alle vier Räder wieder parallel zueinander stehen, haben Sie eine Treppenstufe vollständig überwunden – ein Steigzyklus ist beendet.

Bei einer normalen Treppe können Sie den Fahrshalter [2] ununterbrochen betätigen (nur für geübte Anwender empfohlen) und somit Stufe um Stufe ohne Unterbrechung weitersteigen.

Bei extrem großen Treppen sollten Sie den Steigvorgang jedoch auf jeder Stufe solange unterbrechen, bis Sie die Räderpaare (in Parallelstellung) wieder an die nächstfolgende Stufenkante herangezogen haben.



! Während des Steigvorganges müssen Sie das scalamobil ständig zu sich heranziehen. Gleichzeitig muß der Kippwinkel in etwa beibehalten werden. Sie dürfen die Griffe des scalamobil niemals loslassen!



4.3

Treppensteigen abwärts (ohne Einzelstufenschaltung)

Haben Sie das obere Ende der Treppe erreicht, müssen Sie das scalamobil mit dem daran angebrachten Rollstuhl von der Treppenkannte zurückziehen. Die Vorderräder des Rollstuhls müssen beim Abstellen einen sicheren Stand haben und dürfen keinesfalls über die Treppenkannte hinausragen!

Die Räder des scalamobil sind jetzt in Parallelstellung. In dieser Kombination können Sie selbstverständlich auch kurze Wege innerhalb Ihres Wohnbereiches zurücklegen. Für weite Strecken oder bei der Nutzung im Außenbereich, empfiehlt sich die erneute Anbringung der großen Rollstuhlräder (siehe Kapitel 3.6).

Durch das am Rollstuhl angebrachte scalamobil verlagert sich der Schwerpunkt nach hinten. Bevor der Fahrer den Rollstuhl verläßt sollten Sie daher das scalamobil entfernen, oder das äußere Räderpaar [17a] durch Druck auf den Fahrshalter [2] als zusätzliche Stütze auf den Boden fahren.

! Während des Befahrens der Treppe ist darauf zu achten, dass der Rollstuhlfahrer in aufrechter und angelehnter Position im Rollstuhl sitzt und seine Füße auf den Fußplatten stehen.



Vor jedem Treppensteigvorgang muß eine Funktionsprüfung stattgefunden haben (siehe Kapitel 3.3)

Auch beim Abwärtssteigen einer Treppe müssen zunächst die Räder Ihres Rollstuhles entfernt werden (siehe Kapitel 3.4). Anschließend gehen Sie wie folgt vor:

- Schieben Sie den Fahrtrichtungsschalter [22] nach vorne (siehe auch Kapitel 2.1).
- Schalten Sie, sofern noch nicht geschehen, das scalamobil mit der Ein/Aus-Taste [3] ein.
- Bringen Sie alle 4 Räder des scalamobil durch Drücken des Fahrshalters [2] in Parallelstellung.
- Stellen Sie die Griffenheit etwa auf Höhe des Brustbereichs ein (siehe auch Kapitel 3.5).
- Kippen Sie das scalamobil mit angebrachtem Rollstuhl zu sich ins Gleichgewicht.
- Bei Erreichen der idealen Kippstellung verspüren Sie nur noch einen minimalen Druck nach vorne bzw. nach hinten.



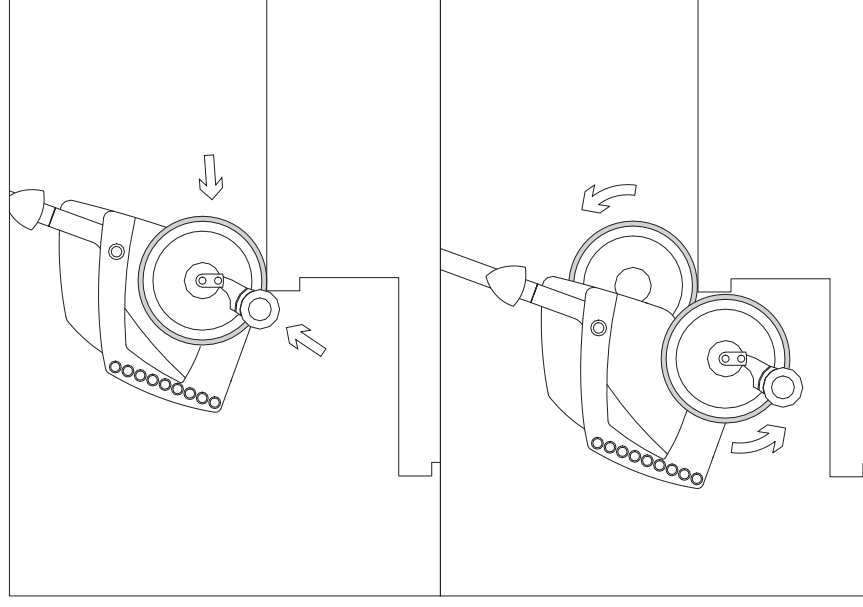


- Fahren Sie langsam vorwärts an die Treppe heran, bis die automatischen Bremsen an den Treppenkanten greifen und ein Weiterfahren verhindern.
- Drücken Sie den Fahrshalter [2]; das scalamobil beginnt abwärts zu steigen. (Sofern Sie den Fahrshalter [2] loslassen, wird der Steigvorgang sofort unterbrochen, die Räder bleiben stehen).

Während das innere Räderpaar auf der oberen Treppenstufe verbleibt, bewegt sich das äußere Räderpaar zur nachfolgenden Stufe. Gleichzeitig wird das scalamobil mit dem daran angebrachten Rollstuhl abgesenkt. Sobald alle vier Räder wieder parallel zueinander stehen, haben Sie eine Treppenstufe vollständig überwunden – ein Steigzyklus ist beendet.

Bei einer normalen Treppe können Sie den Fahrshalter [2] ununterbrochen betätigen und somit Stufe um Stufe ohne Unterbrechung absteigen (nur für geübte Anwender empfohlen).

Bei extrem großen Treppen sollten Sie den Steigvorgang jedoch auf jeder Stufe solange unterbrechen, bis Sie die Räderpaare (dann in Parallelstellung) wieder an die jeweils nächstfolgende Treppenkante vorgeschoben haben.





4.4

Treppensteigen mit Einzelstufenschaltung

! Während des Absteigens müssen Sie das scalamobil ständig gefühlvoll von sich wegschieben, bis die Bremsen an der jeweils nachfolgenden Treppenstufe greifen. Gleichzeitig muß der Kippwinkel in etwa beibehalten werden. Sie dürfen die Griffe des scalamobil niemals loslassen!

Haben Sie das untere Ende der Treppe erreicht, sollten Sie das scalamobil mit dem daran angebrachten Rollstuhl etwas von der Treppe wegschieben. Die Räder des scalamobil sind jetzt noch in Parallelstellung. In dieser Kombination können Sie selbstverständlich auch kurze Wege innerhalb Ihres Wohnbereiches zurücklegen.

Für weitere Strecken, oder bei der Nutzung im Außenbereich, empfiehlt sich jedoch die erneute Anbringung der großen Rollstuhlräder (siehe Kapitel 3.6).

Durch das am Rollstuhl angebrachte scalamobil verlagert sich der Schwerpunkt nach hinten. Bevor der Fahrer den Rollstuhl verläßt sollten Sie daher das scalamobil entfernen, oder das äußere Räderpaar [17a] durch Druck auf den Fahrshalter [2] als zusätzliche Stütze auf den Boden fahren.

In den Kapiteln 4.2 bzw. 4.3 haben Sie bereits detailliert die einzelnen Schritte kennengelernt, wie sie für das gefahrlose Befahren einer Treppe durchgeführt werden müssen. Durch ständiges Drücken des Fahrshalters [2] wurden dabei die Räder am scalamobil in Bewegung gesetzt, ein Loslassen des Schalters bewirkte deren sofortigen Stillstand. Ein Dauerbetrieb bei gedrücktem Fahrshalter [2] war ebenfalls möglich. Bei einer Aktivierung der Einzelstufenschaltung [12] verlaufen die Bewegungsvorgänge geringfügig anders:

- Das permanente Drücken des Fahrshalters [2] bewirkt zwar ebenfalls eine Drehbewegung der Räder am scalamobil, jedoch gelangen diese nach einem vollen Umlauf automatisch in die richtige Parallelstellung. Selbst dann, wenn Sie den Fahrshalter [2] noch gedrückt halten.
- Um weiterfahren zu können, müssen Sie den Fahrshalter [2] loslassen und anschließend erneut gedrückt halten, um den nächsten Steigvorgang des scalamobil einzuleiten bzw. durchzuführen.



Das Treppensteigen mit aktivierter Einzelstufenschaltung ist vor allem bei Wendeltreppen sinnvoll und sehr empfehlenswert. Dort ist, wie Sie in Kapitel 4.6 nachlesen können, zwischen jedem einzelnen Steigvorgang ein Nachschieben der äußeren Räder zwingend erforderlich. Mit aktivierter Einzelstufenschaltung wird das irrtümliche Einleiten eines Steigzykluses vor dem Ausrichten der Räder an der Treppenkannte automatisch verhindert. Der Steigbetrieb wird somit für die Hilfsperson und den Patienten noch sicherer. Für ungeübte Benutzer des scalamobil bietet sich die Aktivierung der Einzelstufenschaltung auch auf geraden Treppen an.



Ständiges Drücken des Fahrhalters [2] bewirkt eine Drehfunktion der Räder um eine Umdrehung. Wird der Fahrshalter [2] losgelassen, gelangen die Räder des scalamobil auch bei aktivierter Einzelstufenschaltung zum sofortigen Stillstand.

4.5

Sonderfunktion Soft Step

Die Funktion Soft Step ist im Steuerprogramm des scalamobil bereits integriert und in der Werkseinstellung aktiv. Sofern von Ihnen gewünscht, kann die Deaktivierung durch Ihren Fachhändler, oder einen der **alber**-Außendienstmitarbeiter erfolgen.

Mit aktiviertem Soft Step und in Abhängigkeit von der der gewählten Fahrgeschwindigkeit verlangsamt sich die Drehzahl des Motors im scalamobil jeweils kurz vor dem Aufsetzen der Räder auf einer Treppenstufe. Ist diese überwunden, erhöht der Motor anschließend die Drehzahl wieder bis zum Erreichen der nächsten Stufe. Durch diesen Bewegungsprozess ergibt sich ein weiches Aufsetzen der scalamobil-Räder auf die Treppenstufen, was der Rollstuhlfahrer als einen sanfteren Bewegungsablauf wahrnehmen wird.



4.6

Betrieb auf Wendeltreppen

Das Auf- oder Absteigen an einer Wendeltreppe bedingt prinzipiell dieselben Bedienvorgänge wie in Kapitel 4.2 und 4.3 beschrieben. Ebenso gelten dieselben Sicherheitshinweise. Achten Sie jedoch zusätzlich auf die nachfolgend angeführten Besonderheiten, da innenliegende Räder einen kürzeren Weg zurücklegen als außenliegende Räder.



4.6.1

Treppensteigen aufwärts

· Schalten Sie, sofern noch nicht geschehen, das scalamobil mit der Ein/Aus-Taste [3] ein.

· Fahren Sie an die Treppe heran, bis alle vier Räder des scalamobil an deren Kante anstehen.

· Stellen Sie den Fahrtrichtungsschalter [22] in Position „Auf“ und betätigen Sie den Fahrshalter [2]. Das scalamobil steigt eine Stufe nach oben.

· Lassen Sie den Fahrshalter dann los, wenn alle vier Räder des scalamobil parallel zueinander stehen; der Steigvorgang wird unterbrochen.

· Fahren Sie an die nächste Stufe heran wobei die außenliegenden Räder an die Treppenkante herangezogen werden müssen.





4.6.2 Treppensteigen abwärts

- Schalten Sie, sofern noch nicht geschehen, das scalamobil mit der Ein/Aus-Taste [3] ein.
- Fahren Sie an die Treppe heran, bis alle vier Räder des scalamobil an deren Kante anstehen.
- Stellen Sie den Fahrtrichtungsschalter [22] in Position „Ab“ und betätigen Sie den Fahrshalter [2]. Das scalamobil steigt eine Stufe nach unten.
- Lassen Sie den Fahrshalter [2] dann los, wenn alle vier Räder des scalamobil parallel zueinander stehen; der Steigvorgang wird unterbrochen.
- Fahren Sie an die nächste Stufe heran, wobei die außenliegenden Räder an die Treppenkannte herangeschoben werden müssen.
- Beginnen Sie mit dem nächsten Steigvorgang, wenn alle Bremsen an der Treppenkannte greifen.

34

Empfehlung:

Da auf jeder Treppenstufe der Steigvorgang unterbrochen werden muß, wird die Aktivierung der Einzelstufenschaltung empfohlen (siehe Kapitel 4.4).

! Sofern notwendig können Sie die obere Griffeinheit in Querrichtung verschieben, um bei engen Wendeltreppen mehr Platz zum Geländer oder der Wand zu bekommen (siehe Kapitel 2.3).





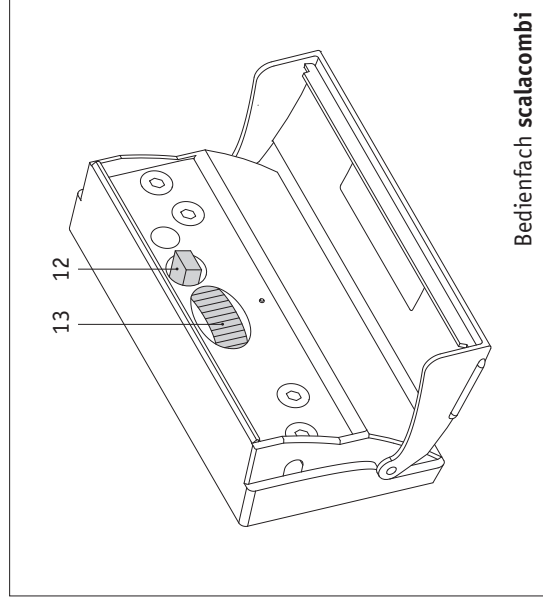
4.7 Abweichende Bedienfunktion scalacombi



Die nachfolgenden Informationen beziehen sich ausschließlich auf das scalacombi S31 mit integrierter Sitzeinheit, nicht auf das scalamobil S30

Das scalacombi umfasst nahezu dieselben technischen Eigenschaften wie das scalamobil, unterscheidet sich hiervon jedoch bei einer Treppensteig-Funktion.

Der im Bedienfach positionierte Fahrprogramm-Wahlschalter (siehe Kapitel 2.6) ist beim scalacombi nicht vorhanden. Dadurch entfallen die Funktionen „Heim- und Fremdtreppe“ (Kapitel 2.6.3.). Alle weiteren in dieser Gebrauchsanweisung beschriebenen Funktionen stehen Ihnen uneingeschränkt zur Verfügung, bzw. können von Ihrem Fachhändler oder einem der **alber**-Außendienstmitarbeiter aktiviert werden.



Bedienfach **scalacombi**

[12] Aktivierung der Einzelstufenschaltung

Funktionsbeschreibung siehe Kapitel 2.6.1

[13] Drehzahlregler

Funktionsbeschreibung siehe Kapitel 2.6.2



Bitte beachten Sie auch die separat beiliegenden Informationen zum Anbau der Sitzeinheit.



5 Pflege und Wartung

5.1 Informationen zu den verwendeten Batterien

Die Batterie Ihres scalamobil ist wartungsfrei und wiederaufladbar. Ihre Lebensdauer hängt wesentlich von den Lade-/Entladezyklen ab. So können beispielsweise aus Bleibatterien weit mehr als 1.000 Teilentladungen und über 200 mal die volle Kapazität entnommen werden, wenn Tiefentladungen vermieden werden. Die im scalamobil eingebaute Elektronik überwacht ständig den Ladezustand und verhindert Tiefentladungen.

- Vermeiden Sie eine vollständige Entladung der Batterie. Laden Sie die Batterie des scalamobil daher nach jeder Teilentladung, also nach jedem Gebrauch, nach.
- Bleibatterien unterliegen einer sogenannten Selbstentladung. Deshalb sollte die Batterie des scalamobil - wenn immer möglich - ständig an das **alber**-Netzladegerät angeschlossen sein. Durch die Ladeautomatik, welche nach dem Aufladen der Batterie auf Ladeerhaltung umschaltet, ist ein Überladen nicht möglich.
- Werden Bleibatterien über einen längeren Zeitraum gelagert (ohne zu Laden), erleiden sie einen Kapazitätsverlust. Nach einigen Lade-/Entladezyklen steht die volle Kapazität aber wieder zur Verfügung.

i Die volle Kapazität der Batterie wird erst nach 3-4 Lade- und Entladezyklen erreicht.

- Bei falscher Behandlung der Batterie kann Elektrolytflüssigkeit auslaufen. Hierdurch können Verletzungen der Haut oder Schäden an der Kleidung hervorgerufen werden.
- Geraten Haut oder Augen in Kontakt mit dem Elektrolyt, muß sofort mit reinem Wasser gespült und umgehend ein Arzt konsultiert werden.
- Batterie keinem Feuer aussetzen oder verbrennen. Dies könnte dazu führen, dass die Batterie explodiert.
- Batterie nicht kurzschließen. Ein Kurzschluss verursacht sehr hohe Ströme, welche die Batterie oder das Gerät beschädigen können.
- Nach Ablauf der Lebensdauer wird die Batterie von **alber** oder den **alber**-Fachhändlern zur fachgerechten Entsorgung zurückgenommen.

i Die Batterie Ihres scalamobil kann in jeder beliebigen Lage entladen und geladen werden. Sie ist so sicher wie Trockenzellen eingestuft und für den Luftfrachttransport von DOT und IATA zugelassen.



5.2 Pflege

5.2.1 Laden der Batterie

Ihr scalamobil verbraucht bei jeder Benutzung Energie, wobei mit einer Batterieladung etwa 300 Stufen befahren werden können. Dennoch sollten Sie die Batterie niemals ganz leertreiben, da diese auf Dauer hierdurch Schaden nehmen kann. Es empfiehlt sich daher, die Batterie nach jedem Gebrauch nachzuladen.



Verwenden Sie zum Laden der Batterie ausschließlich das mitgelieferte olber-Netzladegerät. Dieses schaltet sich automatisch ab, wenn die Batterie aufgeladen ist. Ein Überladen ist daher ausgeschlossen.



5.2.2 Reinigung

Die Antriebsräder [17] und die darin liegende Verzahnung der Bremsen [18] Ihres scalamobil müssen regelmäßig mit Spiritus gereinigt werden, um eine optimale Bremswirkung zu gewährleisten. Bei täglichem Gebrauch des scalamobil sollten Sie diese Teile einmal wöchentlich, bei weniger starkem Gebrauch einmal monatlich reinigen. Im Rahmen der 2-jährlich durchzuführenden sicherheitstechnischen Kontrollen werden Antriebsräder und Bremsen geprüft und falls notwendig durch neue Bauteile ersetzt. Alle übrigen Bauteile können mit milden, haushaltsüblichen Reinigern gesäubert werden.





5.3 Wartung

Ihr scalamobil/scalacombi ist ein äußerst wartungsarmes Gerät. Dennoch sollten Sie alle Anbau- und Zubehörteile in regelmäßigen Abständen auf festen Sitz überprüft werden.

38

Spätestens alle 2 Jahre ist Ihr scalamobil/scalacombi jedoch einer fachkundigen, sicherheitstechnischen Kontrolle zu unterziehen, um die volle Funktionsfähigkeit bzw. -sicherheit zu überprüfen. Insbesondere können hierbei äußerlich nicht erkennbare, durch die Nutzung des Systems entstandene Schäden, sowie Verschleiß- und Ermüdungserscheinungen entdeckt werden.

Wenden Sie sich diesbezüglich bitte direkt an Ihren (durch **alber**) autorisierten Fachhändler.





6 Schnelle Hilfe bei Fehlfunktionen

Was tun, wenn...	Abhilfe	Verständigen Sie...
die Bremsen beim Funktionstest nicht mehr richtig greifen?	Reinigen Sie die Räder und Bremsstromein mit Spiritus.	
die Bremsen trotz Reinigung nicht mehr richtig greifen?	Sie dürfen das scalamobil keinesfalls weiterbenutzen.	das alber -Service Center
sich die Batterie nicht mehr nachladen lässt?	Der Fehler kann nur im Werk behoben werden.	das alber -Service Center
sich das scalamobil nicht einschalten lässt?	Entfernen Sie das Ladegerät, sofern es angeschlossen ist.	
sich das scalamobil nicht einschalten lässt, obwohl das Ladegerät abgenommen wurde?		das alber -Service Center
das scalamobil während des Treppensteigens einmal stehen bleibt?	Ändern Sie den Neigungswinkel des scalamobil (ggf. ist ein Loslassen und erneutes Drücken des Fahrhalters [2] notwendig). Sollte erneut keine Bewegung des scalamobil möglich sein, so betätigen Sie der Ein/Aus-Taste [3] ein- oder zweimal.	



Was tun, wenn...	Abhilfe	Verständigen Sie...
das scalamobil während des Treppensteigens stehenbleibt und eine Korrektur des Neigungswinkels erfolglos blieb?	Legen Sie das scalamobil nach hinten ab. Die automatischen Sicherheitsbremsen verhindern ein Abrollen über die Treppenkannte.	eine zweite Person die Ihnen hilft das scalamobil Stufe für Stufe nach oben oder unten zu heben.
im Anzeigeelement die Fahrtrichtungsanzeige [4] defekt ist?	Das scalamobil kann für kurze Zeit noch weiterbenutzt werden; eine Reparatur muß schnellstmöglich durchgeführt werden.	das alber -Service Center
Fahrtrichtungsschalter [22], Fahrschalter [2] oder Ein/Aus-Taste [3] klemmen?	Sie dürfen das scalamobil keinesfalls weiterbenutzen.	das alber -Service Center
im Anzeigeelement [4] das rote Quadrat blinkt?	Beenden Sie umgehend den ggf. gerade stattfindenden Treppensteigvorgang und laden oder tauschen Sie die Batterie.	
im Anzeigeelement [4] das rote Quadrat dauernd leuchtet?	Laden oder tauschen Sie die Batterie.	





7 Gewährleistung und Haftung

7.1 Haltbarkeitsgarantie

Die Haltbarkeitsgarantie für das scalamobil bzw. das scalacombi beträgt 24 Monate (für Batterien 12 Monate) und beginnt mit dem Tage der Übergabe des Gerätes an den Käufer.

Von der Haltbarkeitsgarantie ausgeschlossen sind:

- Verschleißteile.
- Durch täglichen Gebrauch bedingte Wartungsarbeiten.
- Mängel durch natürliche Abnutzung, Fehlbehandlung, insbesondere Nichtbeachtung der Bedienungsanleitung, Unfälle, fahrlässige Beschädigung, Feuer-, Wasser- einwirkung, höhere Gewalt und andere Ursachen, die außerhalb des Einflussbereiches von **alber** liegen.
- Geräteprüfung ohne Defektbefund.
- Geräte, deren Seriennummer geändert, entstellt oder entfernt worden ist.

Im Einzelnen gelten die Allgemeinen Geschäftsbedingungen der Ulrich Alber GmbH.



7.2 Haftung

Die Ulrich Alber GmbH ist als Hersteller des scalamobil bzw. des scalacombi für dessen Sicherheit nicht verantwortlich, wenn:

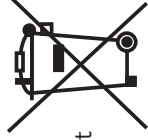
- das scalamobil/scalacombi unsachgemäß gehandhabt wird
- das scalamobil/scalacombi nicht in 2-jährigem Turnus von einem autorisierten Fachhändler oder der Ulrich Alber GmbH gewartet wird
- das scalamobil/scalacombi entgegen den Hinweisen dieser Gebrauchsanweisung in Betrieb genommen wird
- das scalamobil/scalacombi mit ungenügender Akkuladung betrieben wird
- Reparaturen oder andere Arbeiten von nicht autorisierten Personen durchgeführt werden
- fremde Teile angebaut oder mit dem scalamobil/scalacombi verbunden werden
- Teile des scalamobil/scalacombi abgebaut werden.





8 Entsorgung

Dieses Gerät, dessen Akku-Pack und Zubehör, sind langlebige Produkte. Es können jedoch Stoffe enthalten sein, die sich für die Umwelt als schädlich erweisen könnten, falls sie an Orten (z. B. Mülldeponien) entsorgt werden, die nach der aktuellen, im jeweiligen Land gültigen Gesetzgebung dafür nicht vorgesehen sind. Das Symbol der „durchgestrichenen Mülltonne“ (gemäß WEEE Verordnung 2002/96/EG) befindet sich auf diesem Produkt, um Sie an die Verpflichtung zum Recycling zu erinnern.



42



Bitte verhalten Sie sich daher umweltbewusst und führen Sie dieses Produkt am Ende seiner Nutzungsdauer Ihrer regionalen Recyclingeinrichtung zu. Bitte informieren Sie sich über die in Ihrem Land gültige Gesetzgebung bezüglich der Entsorgung, da die WEEE-Verordnung nicht in allen europäischen Staaten für dieses Produkt Anwendung findet. Beispielsweise fällt dieses Produkt in Deutschland als Transportmittel nicht unter die nationale Umsetzung der WEEE im ElektroG. Alternativ werden diese Komponenten auch von **alber** oder den **alber** Fachhändlern zur fachgerechten und umweltschonenden Entsorgung zurückgenommen.

9 Bestimmungsgemäßer Gebrauch

Das scalamobil bzw. das scalacombi ist ausschließlich für die Beförderung gehbehinderter Personen über Treppen hinweg bestimmt, wobei Rolltreppen und Laufbänder nicht befahren werden dürfen. Die Beförderung darf nur in einem für das scalamobil von **alber** (im Rahmen der CE-Konformität) geprüften und freigegebenen Rollstuhl erfolgen, an welchem die von **alber** vorgeschriebenen Halterungen (oder das scalaport) fachgemäß angebracht sind. Das scalacombi enthält bereits eine integrierte Sitzeinheit. Diese darf nicht verändert werden.

Außer dem von **alber** für den Betrieb zugelassenen Zubehör dürfen keine weiteren Teile mehr angebaut werden.

Die Handhabung von scalamobil und scalacombi muss unter folgenden Voraussetzungen erfolgen:

- Beachtung der Angaben, Anweisungen und Empfehlungen dieser Gebrauchsanweisung
- Die Handhabung des Gerätes erfolgt durch eine eingewiesene Person
- Am Gerät wurden weder seitens des Nutzers noch durch Dritte technische Änderungen vorgenommen
- Die zu befördernde Person muß in der Lage sein selbstständig zu sitzen; die Verwendung eines Beckengurts wird empfohlen.
- Während der Beförderung dürfen die Arme der zu transportierenden Person nicht über die Armlehnen des Rollstuhls, bzw. des scalacombi-Sitzes hinausragen.





Als eingewiesene Person gilt, wer über die ihr übertragenen Aufgaben und möglichen Gefahren bei unsachgemäßem Verhalten unterrichtet und in die Handhabung des scalamobil/scalacombi eingeführt wurde. Die Unterrichtung erfolgt durch den autorisierten Fachhandel oder durch **alber**. Die Handhabung des scalamobil bzw. scalacombi durch nicht eingewiesene bzw. nicht qualifizierte Benutzer ist ausdrücklich untersagt.

Scalamobil bzw. scalacombi dürfen für Transporte, die dem bestimmungsgemäßen Gebrauch widersprechen nicht eingesetzt werden. Dies betrifft insbesondere alle Arten von sonstigen Lastentransporten wie beispielsweise die Beförderung von Gebrauchsgegenständen über Treppen hinweg.

Ebenfalls ist es nicht gestattet das scalamobil bzw scalacombi mit Rollstühlen zu kombinieren, die von **alber** nicht freigegeben wurden.

Erfolgt eine Verwendung entgegen den Anweisungen und Empfehlungen dieser Gebrauchsanweisung, oder werden die in dieser Gebrauchsanweisung definierten technischen Leistungsgrenzen überschritten, so wird dies seitens **alber** als Mißbrauch des Gerätes angesehen.

Für daraus resultierende Schadensfälle lehnt **alber** jegliche Haftung ab.



Während der Beförderung auf einer Treppe muss sich die im Rollstuhl sitzende Person ruhig verhalten. Bitte beachten Sie, dass es beim Transport von Personen mit speziellen Krankheitsbildern zu unkoordinierten Bewegungen kommen kann, die zu einer Schwerpunktverlagerung des scalamobil/scalacombi während des Transports führen können.

Die Bedienperson sollte jederzeit in der Lage sein auf solche, plötzlich auftretende Bewegungen der zu befördernden Person reagieren zu können.

Es obliegt daher der in die Handhabung des scalamobil/scalacombi eingewiesenen Person darüber zu entscheiden, ob die Beförderung einer Person mit speziellen Krankheitsbildern gefahrlos möglich ist.





10 Stichwortverzeichnis

A	Abnehmen der Griffreinheit	24	F	Fahrschalter	10
	Abnehmen vom Rollstuhl	22		Fehlfunktion	39
	Akku	6, 12, 36, 37		Feststellgriffe Höhenverstellung	17, 21
	Anbringen der Griffreinheit	25		Funktionsprüfung	17, 27, 29
	Anschlussbuchse Ladegerät	11		Funktionsstörungen	13, 38
	Anzeigeelement	7, 8	G	Gewährleistung	41
	Arretierung Querverschiebung	9		Griffreinheit	9, 21, 24, 25, 27
	Auf/Ab	7, 8, 27, 29	H	Haftung	41
B	Batterien	12, 36, 37		Höhenverstellung	17, 21, 25
	Bedienelemente	7, 8, 13	I	Inbetriebnahme	15, 17
	Bedienungsanleitung	2, 4, 41	L	Laden der Batterie	7, 8, 11, 36, 37
	Betriebsart	26, 27, 29, 31, 32, 35		Ladebuchse	11
	Bremsen	16, 17, 18, 19, 20, 22, 29, 30, 33, 34, 38		Lieferumfang	4, 20
D	Drehzahlregler	13, 19, 22, 35			
E	Ein/Aus-Taste	7, 27, 29, 33, 34			
	Einzelstufenschaltung	10, 13, 17, 27, 29, 31			
	Elektronik-Einheit	13			
	Entsorgung	42			



M	Montage am Rollstuhl	19	T	Technische Daten	6
O	obere Aufnahme optionales Zubehör	4, 19, 20 4	T	Transport	12, 24, 25, 36
P	Pflege	36, 37	T	Treppensteigen abwärts	7, 8, 29, 34
Q	Querverschiebung	9	T	Treppensteigen aufwärts	7, 8, 27, 33
R	Reinigung	38	U	untere Aufnahme	4, 19, 20
S	Sicherheitshinweise	16	W	Wartung	36, 38, 41
	Sicherungsstifte Hebelstangen	19, 20, 22, 23	W	Wendeltreppen	31, 32, 34
	Spiralkabel mit Stecker	24, 25			
	Steckkontakt	24, 25			

45

scalamobil[®]*iQ*

Gebrauchsanweisung
scalamobil S30/scalacombi S31

D

Ihre Alber-Vertretung

35.0001.4.01.03
© Ulrich Alber, Albstadt
Stand: 03.11.2009

Ulrich Alber GmbH
Vor dem Weißen Stein 21
72461 Albstadt

Telefon +49 7432 2006-0
Telefax +49 7432 2006-299
www.alber.de



Service Center

An Werktagen von
08.00 - 12.00 Uhr
und
13.00 - 18.00 Uhr
erreichbar unter
Telefon 0800 9096250

Deutschland



Das scalamobil S30 ist klassifiziert
als Gerät Typ B.

