

alber

KLEIN.
LEICHT.
WENDIG.

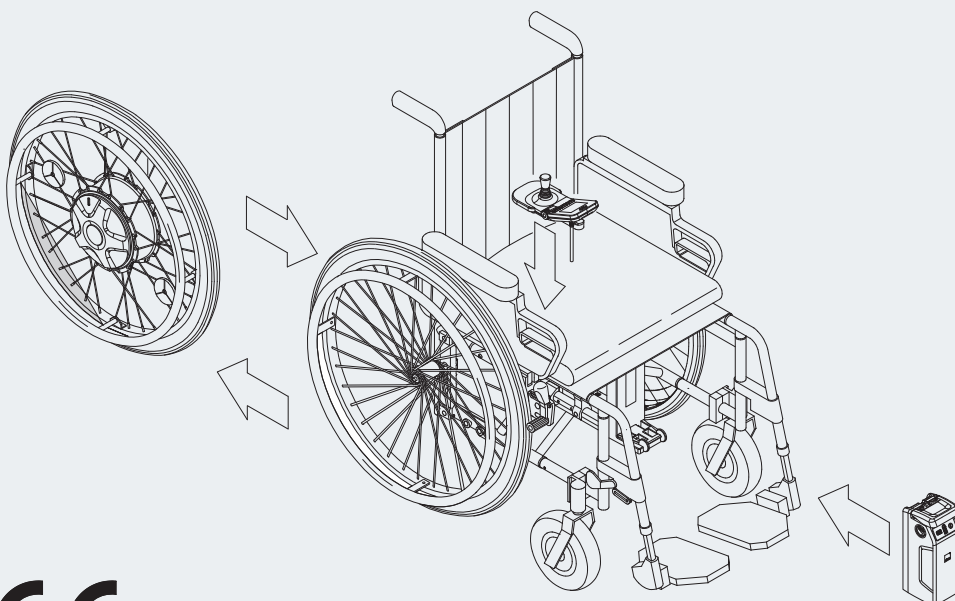
e-fix[®]
Elektrischer Zusatzantrieb

Gebrauchsanweisung e-fix E35

DE

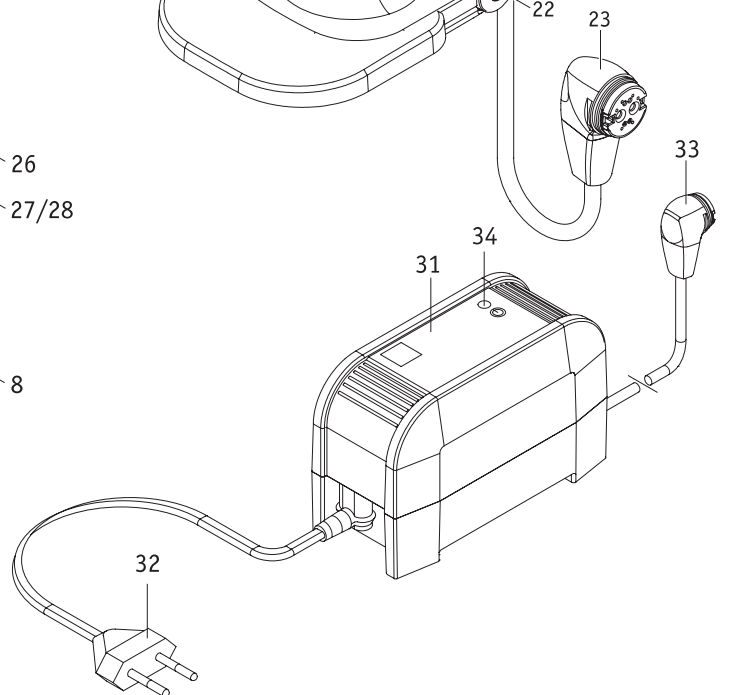
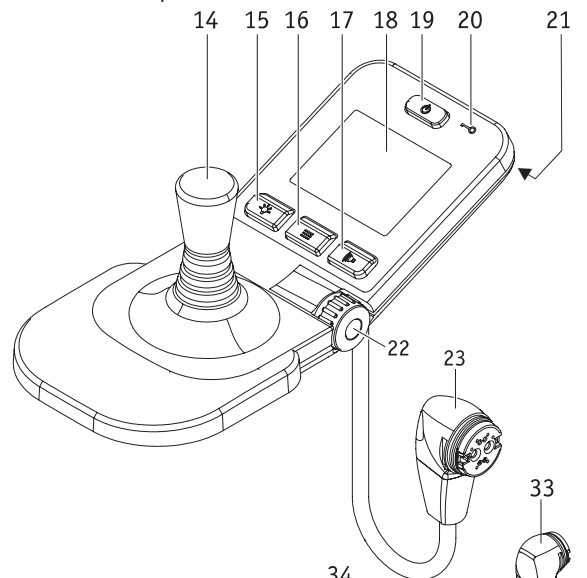
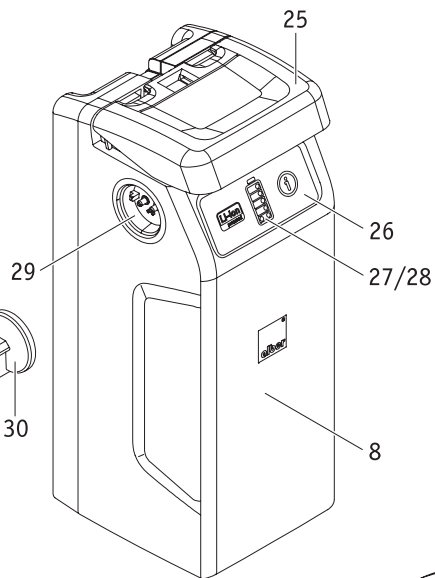
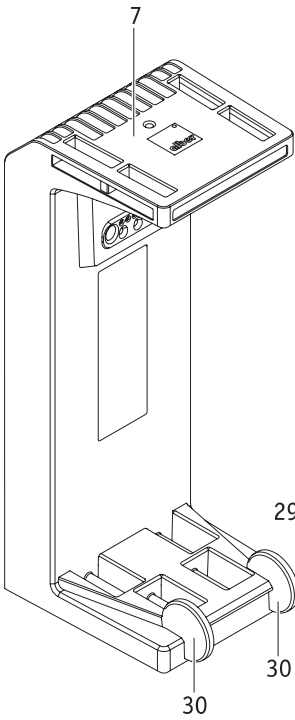
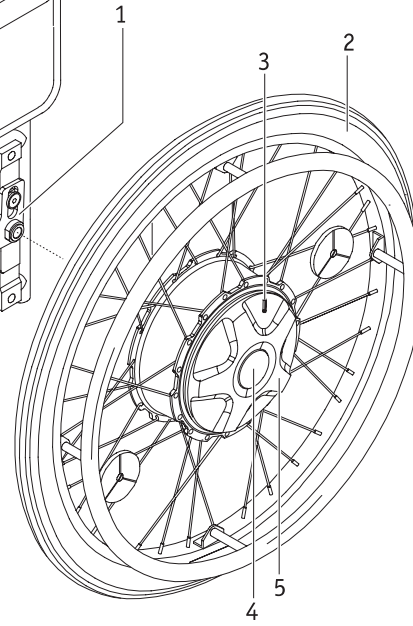
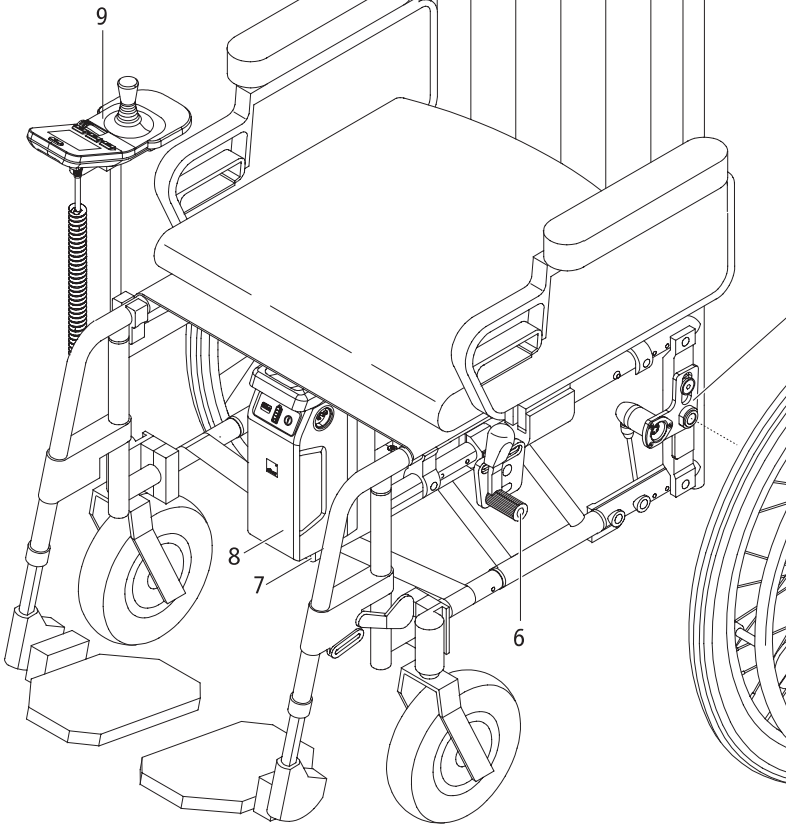
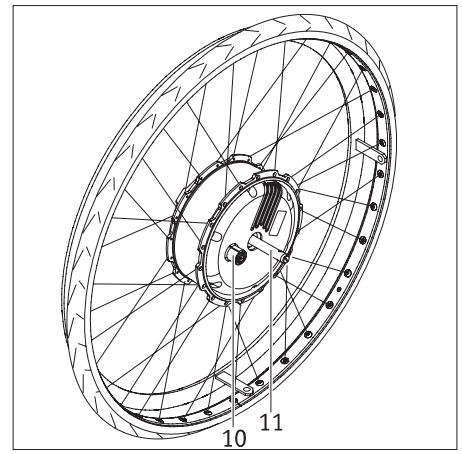
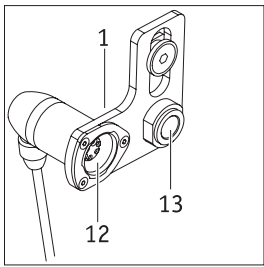
Bruksanvisning e-fix E35

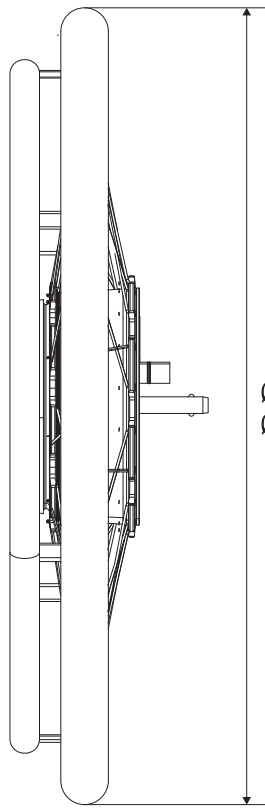
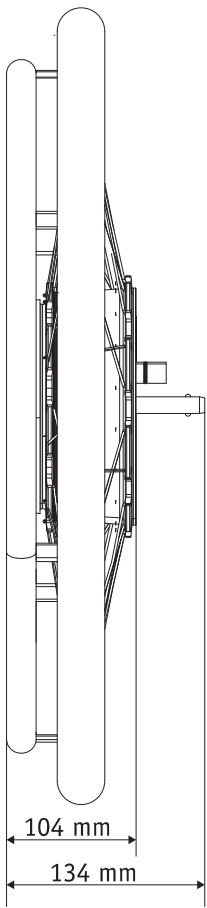
NO



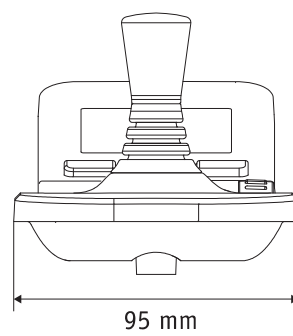
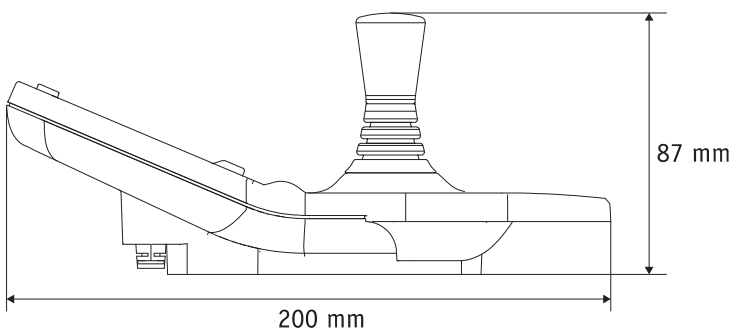
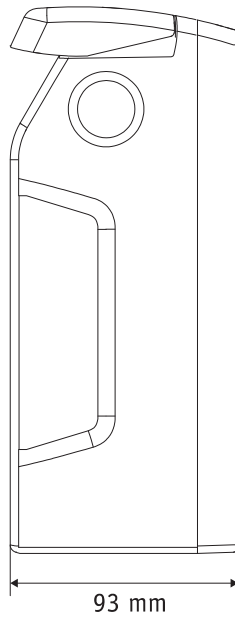
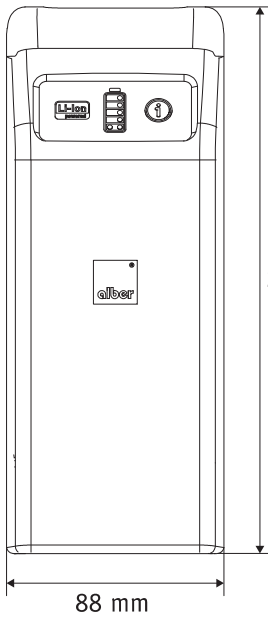
CE







Ø 22" = 560 mm
Ø 24" = 610 mm



Inhalt

1. Einleitung	2		
1.1 Hinweis zur Nutzung	2		
1.2 Wichtige Sicherheitshinweise – bitte unbedingt beachten	2		
1.3 Bestimmungsgemäßer Gebrauch des e-fix	2		
1.4 Handhabungshinweise	2		
1.5 Zeichenerklärung	3		
1.6 Zulässige Nutzungsbedingungen/Einsatzorte	4		
1.7 Serienmäßiger Lieferumfang	5		
1.8 Optionales Zubehör	5		
1.9 Die wichtigsten Elemente auf einen Blick	5		
2. Inbetriebnahme	6		
2.1 Anbringen der Räder	7		
2.2 Einschalten des Systems	8		
2.3 Ausschalten des Systems	8		
2.4 Abnehmen der Räder	9		
2.5 Transport und Lagerung der Räder als Fahrzeuggepäck	9		
2.6 Zusätzliche Hinweise zum Fahrbetrieb	10		
2.6.1 Fahren mit den manuellen Rollstuhlrädern	10		
2.6.2 Fahren mit den e-fix Rädern im Schiebetrieb	10		
2.6.3 Fahren mit den e-fix Rädern im motorischen Betrieb	11		
2.6.4 Reichweite	11		
3. Sicherheits- und Gefahrenhinweise zum Fahren mit dem e-fix	12		
3.1 Allgemeine Hinweise	12		
3.2 Hinweise zum Fahrtraining	12		
3.3 Sicherheitshinweise	13		
3.4 Hindernisse	14		
3.5 Gefahrenstellen und Gefahrensituationen	15		
4. Akku-Pack	16		
4.1 Anzeigen am Akku-Pack	16		
4.2 Einsetzen des Akku-Packs	17		
4.3 Abnehmen des Akku-Packs	17		
4.4 Anzeigen am Ladegerät	18		
4.5 Laden des Akku-Packs	18		
4.6 Energierückspeisung (Rekuperation)	19		
4.7 Allgemeine Hinweise zum Laden des Akku-Packs	20		
4.8 Sicherheitshinweise zum Ladegerät und zum Ladevorgang	20		
4.9 Sicherheitshinweise zum Akku-Pack	21		
4.10 Lagerung des Akku-Packs	21		
4.11 Sicherheits- und Warnhinweise zum Transport und Versand des Akku-Packs	21		
5. Bediengerät	22		
5.1 Anbringen und Abnehmen des Bediengeräts	22		
5.2 Funktionen am Bediengerät	22		
5.2.1 Einschalten des Systems	22		
5.2.2 Abschalten des Systems	23		
5.2.3 Fahren mittels Joystick	23		
5.2.4 Umfeldbeleuchtung	23		
5.2.5 Warnsignal	24		
5.2.6 Begrenzung der Geschwindigkeit	24		
5.2.7 Wegfahrsperre	25		
5.3 Menüs des Bediengeräts	26		
5.3.1 Menüstruktur (Übersicht) und zugehörige Taster am Bediengerät	26		
5.3.2 Anzeigen im Fahrbildschirm	27		
5.3.3 Aufruf der Menüs	27		
5.3.4 Menü <i>Fahrmodus</i>	28		
5.3.5 Menü <i>Anzeige</i>	28		
5.3.6 Menü <i>Tageskilometer Reset</i>	28		
5.3.7 Menü <i>Einstellung</i>	29		
5.4 Einstellen der Landessprache bei erstmaliger Inbetriebnahme des e-fix	30		
5.5 Fahrparameter	30		
6. Warn- und Fehlermeldungen	31		
7. Einlagerung, Pflege, Wartung und Entsorgung	33		
7.1 Einlagerung	33		
7.2 Pflege	33		
7.3 Wiedereinsatz	33		
7.4 Wartung	33		
7.5 Entsorgung	34		
8. Gewährleistung, Garantie und Haftung	34		
8.1 Mängelgewährleistung	34		
8.2 Haltbarkeitsgarantie	34		
8.3 Haftung	34		
9. Technische Daten	35		
10. Etiketten	36		
11. Mitteilungen zur Produktsicherheit	37		
12. Wichtige Information zum Umsitzen	38		
13. Wichtige Information zu Flugreisen	38		
14. Verwendung des Rollstuhls als Fahrzeugsitz	38		
15. Wichtiger rechtlicher Hinweis für den Anwender dieses Produktes	39		
Optional erhältliches Zubehör			
A - Schwenkarm Bediengerät		40	
B - Intuitive Begleitsteuerung		41	
C - Opti-Box		43	
D - Bediengerät für Begleitperson		43	
E - Kippstützen		44	

Diese Gebrauchsanweisung informiert Sie über die Produkte

- e-fix E35, bis 120 kg Personengewicht, Radgrößen: 22" oder 24" pannensicher
- e-fix E36, bis 160 kg Personengewicht, Radgrößen: 24" pannengeschützt beide nachfolgend „e-fix“ genannt.

Diese Gebrauchsanweisung steht auf unserer Internetseite www.alber.de zum Download bereit. Sollten Sie eine Version mit größerer Schrift benötigen, kontaktieren Sie bitte das Alber Service Center.



1. Einleitung

1.1 Hinweis zur Nutzung

Der e-fix ist ein Zusatzantrieb für Rollstühle. Der e-fix E35/E36 wandelt einen manuell angetriebenen Rollstuhl in einen elektrisch angetriebenen Rollstuhl um. Er ist als medizinisches Hilfsmittel gedacht für behinderte Personen, um deren Mobilität und Flexibilität zu steigern.

1.2 Wichtige Sicherheitshinweise – bitte unbedingt beachten

Der e-fix ist ein Zusatzantrieb für Rollstühle. Er darf aus Gründen der Sicherheit nur von Personen bedient werden, die

- in dessen Handhabung eingewiesen wurden,
- beide Hände bzw. Arme ohne größere Einschränkungen bewegen und koordinieren können,
- körperlich und geistig in der Lage sind den Rollstuhl mit den daran angebrachten e-fix Rädern in allen Betriebssituationen (z.B. Straßenverkehr) sicher zu bedienen und bei Ausfall der e-fix Räder den Rollstuhl zu bremsen und zu einem sicheren Stillstand zu bringen.

Eine Einweisung in die Gerätebedienung ist bei Neugeräten Bestandteil des Lieferumfangs und erfolgt nach Terminabsprache durch Ihren Fachhändler, oder einen Repräsentanten der Alber GmbH. Es entstehen Ihnen hierdurch keinerlei zusätzliche Kosten.

Sind Sie in der Handhabung des e-fix noch nicht sicher, so wenden Sie sich bitte ebenfalls an Ihren Fachhändler.

Im Falle eventueller technischer Störungen können Sie sich an Ihren Fachhändler oder an das Alber Service Center, Telefon 0800 9096-250 (gebührenfrei; gültig nur innerhalb der Bundesrepublik Deutschland) wenden.

2

Beim Betrieb des e-fix müssen die vom Hersteller Ihres Rollstuhls vorgegebenen Werte (beispielsweise die maximale Steigung, der Luftdruck in den Lenkrädern u.a.m.), sowie dessen allgemeine Betriebshinweise genau beachtet werden. Angaben zu Grenzwerten dürfen keinesfalls überschritten werden.

Fahrten in der Nähe starker elektrischer Störfelder sollten vermieden werden.

In seltenen Fällen kann sich der Betrieb des e-fix unter Umständen auf andere Einrichtungen, beispielsweise auf Diebstahlschranken in Kaufhäusern, störend auswirken.

Rolltreppen und Laufbänder dürfen mit dem e-fix nicht befahren werden.

Bei im Rollstuhl durchgeführten sportlichen Aktivitäten, wie beispielsweise das Heben von Gewichten oder ähnlichem, sind die Räder des e-fix abzuschalten.

Ebenfalls ist es nicht gestattet, den e-fix mit Zubehörteilen zu kombinieren, die von Alber nicht freigegeben wurden.



Vermeiden Sie unbedingt eine Inbetriebnahme des e-fix vor der Geräteeinweisung durch einen autorisierten Fachhändler, oder einen Repräsentanten der Alber GmbH!

1.3 Bestimmungsgemäßer Gebrauch des e-fix

Rollstühle mit angebrachten e-fix Rädern sind ausschließlich für die Beförderung gehbehinderter Personen bestimmt.

Der e-fix darf nur an Rollstühlen angebaut und betrieben werden, die in der Alber-Halterungsdatenbank aufgelistet sind.

1.4 Handhabungshinweise

Außer dem von Alber für den Betrieb zugelassenen Zubehör dürfen keine weiteren Teile angebaut werden. Ebenso dürfen der e-fix und seine Zubehörteile technisch nicht verändert werden.

Die Handhabung des e-fix muss unter folgenden Voraussetzungen erfolgen:

- Beachtung der Angaben, Anweisungen und Empfehlungen dieser Gebrauchsanweisung
- Die Handhabung des e-fix erfolgt ausschließlich durch eine eingewiesene Person
- Am e-fix wurden weder seitens des Nutzers noch durch Dritte technische Änderungen vorgenommen

Als eingewiesene Person gilt, wer nachweislich über die ihr übertragenen Aufgaben und möglichen Gefahren bei unsachgemäßem Verhalten unterrichtet und in die Handhabung des e-fix eingeführt wurde. In der Regel ist dies der Fahrer des Rollstuhls, an welchem der e-fix angebracht ist. Die Unterrichtung erfolgt durch den autorisierten Fachhandel oder durch einen Repräsentanten der Alber GmbH. Der Betrieb des e-fix durch nicht eingewiesene bzw. nicht qualifizierte Benutzer ist ausdrücklich untersagt.

Der e-fix darf für Zwecke, die dem bestimmungsgemäßen Gebrauch widersprechen, nicht eingesetzt werden. Dies betrifft insbesondere alle Arten von Lastentransporten wie beispielsweise die Beförderung von Gebrauchsgegenständen oder zusätzlichen Personen. Zum bestimmungsgemäßen Gebrauch gehören auch die Einhaltung der in dieser Gebrauchsanweisung vorgeschriebenen Angaben zur Durchführung von sicherheitstechnischen Kontrollen, sowie die Beachtung und Einhaltung der Sicherheits- und Gefahrenhinweise zum Fahrbetrieb.

Die Alber GmbH sieht folgende Fälle als Missbrauch des e-fix an:

- Verwendung des Geräts entgegen den Anweisungen und Empfehlungen dieser Gebrauchsanweisung
- Überschreitung der in dieser Gebrauchsanweisung definierten technischen Grenzen
- Technische Veränderungen am und im Gerät
- Anbau und Verwendung fremder, nicht seitens Alber hergestellter bzw. zur Verwendung angebotener Teile und Zubehörteile.

Für Schadensfälle welche sich aufgrund

- eines Missbrauchs des Gerätes
- einer in die Handhabung des Geräts nicht eingewiesenen Person
- einer Verwendung entgegen den Anweisungen und Empfehlungen dieser Gebrauchsanweisung
- einer Überschreitung der in dieser Gebrauchsanweisung definierten technischen Grenzen

ergeben, lehnt die Alber GmbH jegliche Haftung ab.



Machen Sie sich vor Inbetriebnahme des e-fix mit den Sicherheits- und Gefahrenhinweisen in den einzelnen Kapiteln dieser Gebrauchsanweisung vertraut.

1.5 Zeichenerklärung

Wichtige Tips und Hinweise sind innerhalb dieser Gebrauchsanweisung wie folgt gekennzeichnet:



Hinweis auf Tipps und besondere Informationen.



Warnung vor möglichen Gefahren für Ihre Sicherheit und Gesundheit, sowie Hinweise auf mögliche Verletzungsrisiken. Warnung vor möglichen technischen Problemen oder Schäden.

Beachten sie unbedingt diese Hinweise und Warnungen, um Verletzungen von Personen und Schäden am Produkt zu vermeiden!

Nachfolgend werden die auf den Etiketten (siehe Kapitel 10) und teilweise in dieser Gebrauchsanweisung verwendeten Symbole erläutert.



Der e-fix und das zugehörige off-board Ladegerät erfüllen die anwendbaren Kapitel der Normen EN 12184 für elektrische Rollstühle und ISO 7176-14 für Rollstühle und entsprechen der EU Medizinprodukte Verordnung (MDR) 2017/745. Es handelt sich beim e-fix um ein Medizinprodukt der Klasse I.



Medizinprodukt



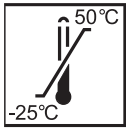
Hinweis zur Entsorgung des e-fix und seiner Komponenten, siehe Kapitel 7.4.



Warnung vor magnetischen Feldern und Kräften.



Gerät vor Nässe schützen.



Angabe des Temperaturbereichs, in welchem das Gerät genutzt werden kann.



Gebrauchsanweisung beachten!

Diese Gebrauchsanweisung enthält u.a. Anweisungen, Informationen und Warnhinweise zum Betrieb des e-fix, sowie zum Laden der Akkus. Diese sind vor Inbetriebnahme bzw. dem erstmaligen Laden des e-fix zu lesen und zu berücksichtigen.



120 kg
264,5 lb

Maximales Personengewicht, mit welchem der e-fix belastet werden darf
e-fix E35: 120 kg / e-fix E36: 160 kg).

4



Angabe des Herstellungsdatums auf dem Systemetikett (siehe Kapitel 10)



Name und Anschrift des Herstellers des Gerätes (siehe Rückseite dieser Gebrauchsanweisung)



Gefahrgutkennzeichnung (Klasse 9) auf dem Karton des Akku-Packs
Siehe hierzu auch Kapitel 4.11

1.6 Zulässige Nutzungsbedingungen/Einsatzorte

- Beachten Sie die Hinweise zu den zulässigen Nutzungsbedingungen in der Gebrauchsanweisung Ihres Rollstuhls, an dem die e-fix Räder angebracht sind.
- Beachten Sie neben den Angaben zum e-fix unbedingt auch die Angaben des Rollstuhlherstellers (z.B. maximale Steigfähigkeit, maximal zulässige Hindernishöhe, maximales Nutzergewicht, maximale Geschwindigkeit etc.). Es gelten immer die niedrigsten Werte!
- Einschränkungen der zulässigen Betriebsbedingungen (z. B. maximale Steigfähigkeit, maximal zulässige Hindernishöhe, maximales Nutzergewicht etc.) müssen auch bei Nutzung des e-fix beachtet werden!
- Der e-fix darf nur bei Temperaturen zwischen -25°C und $+50^{\circ}\text{C}$ betrieben werden. Setzen Sie den e-fix daher keinen Wärmequellen (wie beispielsweise intensiver Sonneneinstrahlung) aus, da sich Oberflächen dadurch stark erwärmen können.
- Vermeiden Sie Fahrten auf nicht befestigtem Untergrund (z. B. auf losem Schotter, im Sand, Schlamm, Schnee, Eis oder durch tiefe Wassertümpfen).
- Beachten Sie insbesondere die Sicherheits- und Gefahrenhinweise ab Kapitel 3.



Setzen Sie den e-fix bei Nichtgebrauch nicht dauerhaft starker Sonneneinstrahlung aus. Dies hätte zur Folge, dass sich der Motor dadurch erwärmt und im Extremfall nicht die volle Leistung abgeben werden kann. Auch Kunststoffteile altern schneller unter intensiver Sonneneinstrahlung.



Fahren Sie niemals ohne Kippstützen und nehmen Sie diese ausschließlich zur Überquerung größerer Hindernisse ab. Es steht im Ermessen des Fahrers hierzu eine Begleitperson zur Unterstützung heranzuziehen, da eine erhöhte Kippgefahr besteht.



Bei Fahrten ohne paarweise angebrachte Kippstützen erhöht sich das Unfall- und damit das Verletzungsrisiko. Die Alber GmbH lehnt jegliche Haftung für Unfälle ab, welche sich aufgrund nicht angebrachter paarweiser Kippstützen ereignen.



Das Fahren sogenannter „Wheelies“ (vom Rollstuhl abgenommene Kippstützen, e-fix Räder auf dem Boden, Vorderräder (Castoren) des Rollstuhls frei in der Luft hängend) ist nicht erlaubt. Die Alber GmbH lehnt jegliche Haftung für Unfälle ab, welche sich aufgrund dieser Fahrweise ereignen.

1.7 Serienmäßiger Lieferumfang

- zwei e-fix Räder
- Bediengerät inkl. Handballenauflage
- Bediengeräthalterung
- Akku-Pack
- Akku-Aufnahme für den Akku-Pack inkl. Motorzuleitungen
- Ladegerät
- diese Gebrauchsanweisung
- Schlüssel für Wegfahrsperr

Am Rollstuhl müssen spezielle Halterungen zum Anbringen der e-fix Räder vorhanden sein. Ist dies nicht der Fall, so wenden Sie sich bitte direkt an Ihren Fachhändler oder an eine der Alber-Werksvertretungen.

1.8 Optionales Zubehör

- | | |
|-----------------------------------|---------------------------------------|
| • Intuitive Begleitsteuerung | • Kippstützen |
| • Schwenkarm für das Bediengerät | • Speichenschutz |
| • Opti-Box | • Externe Ladebuchse |
| • Speed-Stop/Speed-Limit Schalter | • Externer Ein-/Ausschalter |
| • verschiedene Joystickaufsätze | • Rammschutzbügel für das Bediengerät |
| • verschiedene Akku-Packs | |

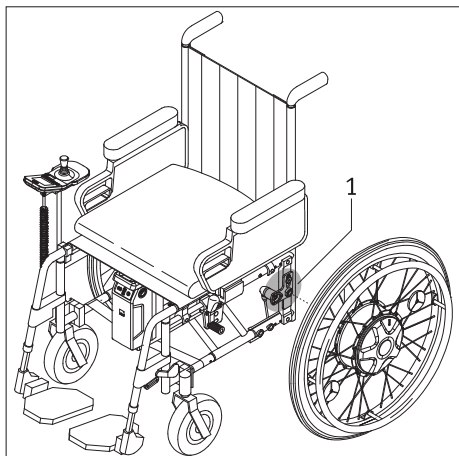
Es wird empfohlen nur Originalzubehör von Alber zu verwenden.

Der e-fix ist so konzipiert, dass er ausgezeichnete Leistungen erbringt, wenn er mit Alber Originalzubehör verwendet wird. Alber ist für Schäden am Produkt bzw. für Unfälle (wie beispielsweise Brände o.ä.), die durch eine Fehlfunktion von nicht originalen Zubehör- bzw. Ersatzteilen entstehen, nicht haftbar. Die Garantie deckt keine Reparaturen ab, die aufgrund einer Fehlfunktion von nicht originalen Zubehörteilen erforderlich sind. Sie können Reparaturen dieser Art jedoch auf kostenpflichtiger Basis in Auftrag geben.

1.9 Die wichtigsten Elemente auf einen Blick

(hierzu bitte Übersichtszeichnung im Umschlag aufklappen)

Rollstuhl und e-fix Rad		Akku und Akku-Aufnahme	
Halterung am Rollstuhl	1	Griff	25
e-fix Rad	2	Infotaste	26
Sichtfenster am e-fix Rad	3	Kapazitätsanzeige	27
Entriegelung	4	Störungsanzeige	28
Kupplungsring	5	Buchse zum Anschluss des Bediengeräts, der Begleitsteuerung und des Ladegeräts	29
Feststellbremse des Rollstuhls	6	Einführhilfe an der Akku-Aufnahme	30
Akku-Aufnahme	7		
Akku-Pack	8		
Bediengerät	9	Ladegerät	
Buchse am Rad	10	Ladegerät	31
Steckachse	11	Netzstecker Ladegerät	32
Drehmomentstecker	12	Stecker Ladegerät	33
Radaufnahme	13	LED-Anzeige	34
Bediengerät			
Joystick	14		
Ein/Aus Taster Nachbereichsbeleuchtung	15		
Ein/Aus Taster Menüfunktion	16		
Ein/Aus Taster Warnsignal	17		
Display	18		
Ein/Aus Taster Gesamtsystem	19		
Wegfahrsperr	20		
Beleuchtung (unterhalb des Bediengeräts)	21		
Drehschalter zur Vorwahl der Geschwindigkeit	22		
Stecker mit Anschlusskabel	23		
Schlüssel Wegfahrsperr	24		



2. Inbetriebnahme

Die e-fix Komponenten und das ggf. von Ihnen mitbestellte Zubehör werden von Alber oder Ihrem Fachhändler an Ihren Rollstuhl angebracht und betriebsbereit bei Ihnen angeliefert. Daher befinden sich auf beiden Seiten Ihres Rollstuhls neue Halterungen [1] mit Radaufnahmen, in welche die beiden e-fix Räder eingesetzt werden (siehe Kapitel 2). Die bisher von Ihnen verwendeten manuellen Rollstuhlräder erhalten Sie ebenfalls zurück, um diese ggf. weiterhin nutzen zu können.

Das e-fix Bediengerät sollte von Ihrem Fachhändler bereits auf die Landessprache eingestellt worden sein. Ist dies nicht der Fall, werden Sie bei der ersten Inbetriebnahme aufgefordert die Landessprache einzustellen (siehe Kapitel 5.4).

Mit Anlieferung des e-fix werden Sie von Ihrem Fachhändler in die Bedienung des Systems, sowie in das ggf. mitbestellte Zubehör eingewiesen. Ebenso wird Ihnen diese Gebrauchsanweisung übergeben, welche neben den technischen Informationen auch wichtige Hinweise zum Fahren enthält.



Die Montage der Halterungen [1] am Rollstuhl darf ausschließlich von Alber oder von Alber autorisierten Fachhändlern durchgeführt werden.



Kontrollieren Sie in regelmäßigen Abständen, ob die Halterungen [1] noch fest mit dem Rollstuhl verschraubt sind. Sollten sich Schraubverbindungen gelockert oder gar gelöst haben, so lassen Sie diese bitte vom autorisierten Fachhandel wieder anziehen.



Die Bremsen Ihres Rollstuhls sind auf die beiden e-fix Räder justiert. Wird der Rollstuhl mit manuellen Rädern betrieben, müssen die Bremsen von Ihrem Fachhändler eventuell neu auf diese Räder justiert werden.



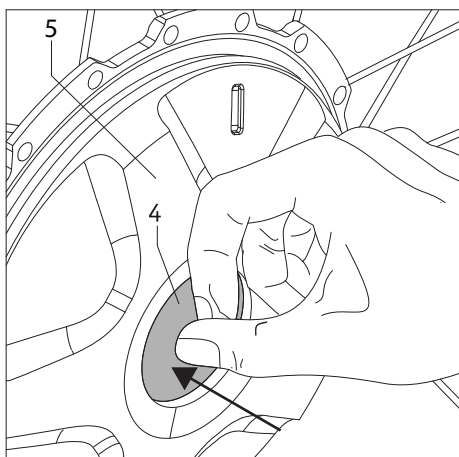
Alber fertigt Halterungen in verschiedenen Ausführungen, beispielsweise als komplettes Einzelteil, oder aus separaten Teilen bestehend. Daher können grafische Darstellungen in dieser Gebrauchsanweisung ggf. von der an Ihrem Rollstuhl montierten Halterung abweichen.



Der e-fix wird bei einem Systemausfall oder sonstigen schwerwiegenden Fehlern des Systems schnell zum Stillstand gebracht, da dies normativ den sicheren Zustand darstellt. Der Rollstuhlfahrer muss körperlich und auch in seiner Reaktionszeit in der Lage sein, den dabei auftretenden Bremsbeschleunigungskräften entgegen zu wirken. Ist er hierzu nicht in der Lage, müssen Fahrten mit dem e-fix mit angelegten Gurten durchgeführt werden.



Kontrollieren Sie in regelmäßigen Abständen, ob die Kippstützen noch fest in der Aufnahmegabel [71] der Halterung sitzen. Prüfen Sie ob der Stützwinkel [77] sich noch frei bewegen kann. Sollten sich Schraubverbindungen gelockert oder gar gelöst haben oder der Stützwinkel sich nicht mehr frei bewegen können, so lassen Sie dies vom autorisierten Fachhandel beheben.



2.1 Anbringen der Räder

Die Steckachsen [11] der e-fix Räder sind in technischer Hinsicht den Steckachsen Ihrer bisher verwendeten, manuellen Rollstuhlräder ähnlich. Insofern können Sie die e-fix Räder wie gewohnt an Ihren Rollstuhl anbringen.

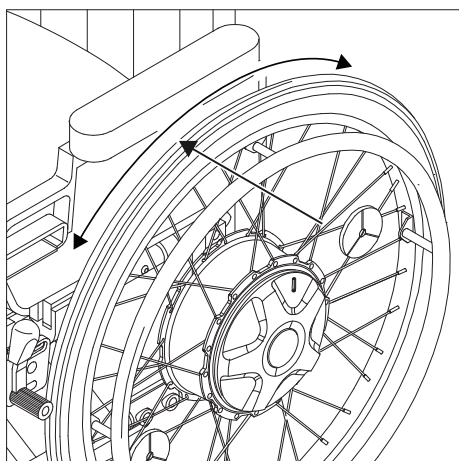
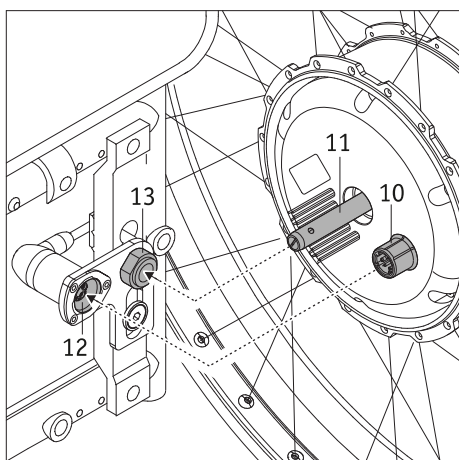
- Schalten Sie, sofern noch nicht geschehen, das System am Bediengerät aus (siehe Kapitel 5.2.2).
- Stellen Sie sicher, dass das Rad eingekuppelt ist (siehe hierzu auch das Bild unten links und die daneben stehenden Erläuterungen).
- Drücken Sie auf die im Zentrum der Radnabe befindliche Entriegelung [4] (**gleichzeitig darf keinesfalls der Kupplungsring [5] gedreht werden**) und schieben Sie
 - die Steckachse [11] des e-fix Rads in die Radaufnahme [13] und danach
 - die Buchse [10] des e-fix Rads in den Drehmomentstecker [12].



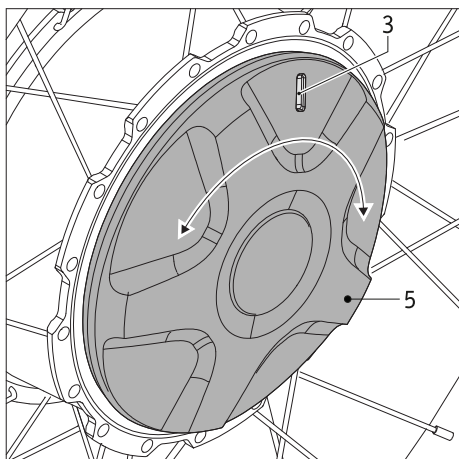
Während des Drückens der Entriegelung [4] darf keinesfalls der Kupplungsring [5] gedreht werden, da dies zu Schäden am Rad führen kann. Das Rad lässt sich dann nicht mehr abnehmen.



Das e-fix Rad muss zum Anbringen an den Rollstuhl eingekuppelt sein.



- Prüfen Sie, ob sich das e-fix Rad ohne Drücken der Entriegelung [4] aus der Radaufnahme [13] herausziehen lässt. Ist dies der Fall, sitzt das e-fix Rad nicht korrekt in der Radaufnahme [13] und muss nochmals neu, wie vorab beschrieben, in diese eingeführt werden.
- Bringen Sie das zweite e-fix Rad auf der anderen Seite des Rollstuhls an.



- Prüfen Sie die Farbanzeige im Sichtfenster [3] des e-fix Rads. Die Farben grün bzw. rot signalisieren den jeweils eingestellten Betriebsmodus. Es bedeuten:
 - grün: Das Rad ist eingekuppelt, der motorunterstützte Betrieb ist aktiviert.
 - rot: Das Rad ist ausgekuppelt, ein motorunterstützter Betrieb ist nicht möglich. Das Rad muss manuell bewegt werden.
- Weiterführende Hinweise zu den Betriebsmodi entnehmen Sie bitte Kapitel 6.
- Um den Betriebsmodus zu ändern müssen Sie den Kupplungsring [5] um ca. 40 Grad bis zum Anschlag um seine Achse drehen.

Mit diesen wenigen Schritten ist das Anbringen der e-fix Räder an Ihren Rollstuhl abgeschlossen. Um die motorunterstützte Fahrt zu beginnen müssen Sie am e-fix Rad den Betriebsmodus „Grün“ auswählen und anschließend das System mit dem Bediengerät einschalten (siehe Kapitel 5.2.1).



Das System muss vor dem Anbringen der e-fix Räder an den Rollstuhl ausgeschaltet werden.



Die e-fix Räder dürfen sich ohne Drücken der Entriegelung [4] nicht aus der Radaufnahme [13] entnehmen lassen. Das Fahren ist nur mit korrekt in der Radaufnahme [13] eingerasteten e-fix Rädern erlaubt!



Überprüfen Sie vor jedem Fahrtritt die Funktionalität der Feststellbremsen [6] Ihres Rollstuhls. Diese müssen korrekt auf die e-fix Räder einjustiert und in der Lage sein, jederzeit ein unbeabsichtigtes Wegrollen des Rollstuhl zu verhindern.

2.2 Einschalten des Systems

Wurden die beiden e-fix Räder, wie in Kapitel 2.1 beschrieben, korrekt an Ihren Rollstuhl angebracht und eingekuppelt, können Sie nun das System mit dem Bediengerät [9] einschalten (siehe Kapitel 5.2.1) und mit der Fahrt beginnen.



Sind Sie mit dem e-fix und dessen Fahreigenschaften noch nicht vertraut, sollten Sie mit dem Drehschalter [22] die zu erreichende Höchstgeschwindigkeit zunächst auf ein Minimum reduzieren (siehe Kapitel 5.2.6).



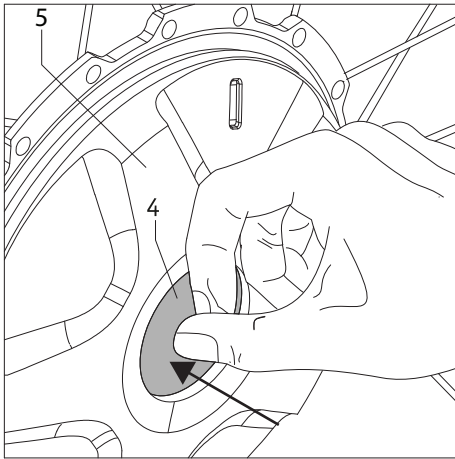
Beachten Sie beim Fahren mit dem e-fix unbedingt die Sicherheits- und Gefahrenhinweise in Kapitel 3.



Bei erstmaliger Inbetriebnahme erscheint beim Einschalten des Bediengeräts das Menü Sprachauswahl (siehe Kapitel 5.4), in welchem Sie die von Ihnen gewünschte Sprache einstellen können.

2.3 Ausschalten des Systems

Haben Sie Ihre Fahrt beendet und folgt für längere Zeit keine weitere Fahrt, sollten sie den e-fix stets abschalten. Zum einen sparen Sie hierbei Energie, zum anderen wird der e-fix durch eine zufällige Berührung des Joysticks nicht unabsichtlich in Bewegung gesetzt. Lesen Sie hierzu weiter in Kapitel 5.2.2



2.4 Abnehmen der Räder

In der Regel werden die beiden e-fix Räder an Ihrem Rollstuhl verbleiben. Sollten sie, beispielsweise für Transportzwecke, abgenommen werden, dann gehen Sie wie folgt vor:

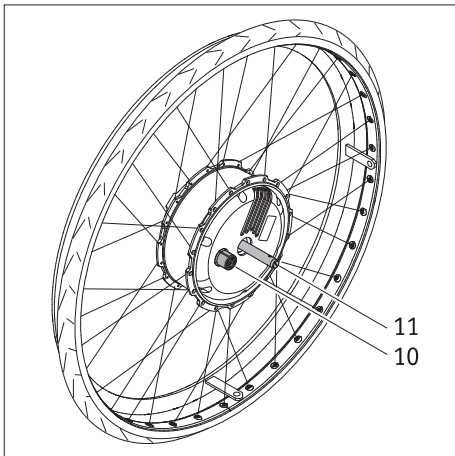
- Schalten sie, sofern noch nicht geschehen, das Bediengerät aus (siehe Kapitel 5.2.2).
- Stellen Sie sicher, dass das Rad eingekuppelt ist (siehe Kapitel 2.1).
- **Bei Verwendung von Alber-Kippstützen:**
Heben Sie Ihren Rollstuhl, wie im Anhang A dieser Gebrauchsanweisung beschrieben, an und drücken Sie die Kippstützen mit dem Fuß in Richtung Boden.
- Steht der Rollstuhl auf den Kippstützen:
Drücken Sie auf die im Zentrum der Radnabe befindliche Entriegelung [4] (**gleichzeitig darf keinesfalls der Kupplungsring [5] gedreht werden**) und ziehen Sie das e-fix Rad gefühlvoll vom Rollstuhl ab.
- Sind beide Räder abgenommen, können Sie die Kippstützen, wie im Anhang dieser Gebrauchsanweisung in Abschnitt A beschrieben, wieder in die Ausgangsposition zurückstellen.
- **Ohne Alber-Kippstützen:**
Heben Sie Ihren Rollstuhl an dessen Schiebegriffen an.
- Drücken Sie auf die im Zentrum der Radnabe befindliche Entriegelung [4] (**gleichzeitig darf keinesfalls der Kupplungsring [5] gedreht werden**) und ziehen Sie das e-fix Rad gefühlvoll vom Rollstuhl ab.
- Das weitere Vorgehen erfolgt gemäß den Vorgaben des Herstellers der von Ihnen verwendeten Kippstützen.



Während des Drückens der Entriegelung [4] darf keinesfalls der Kupplungsring [5] gedreht werden, da dies zu Schäden am Rad führen kann. Das Rad lässt sich dann nicht mehr abnehmen.

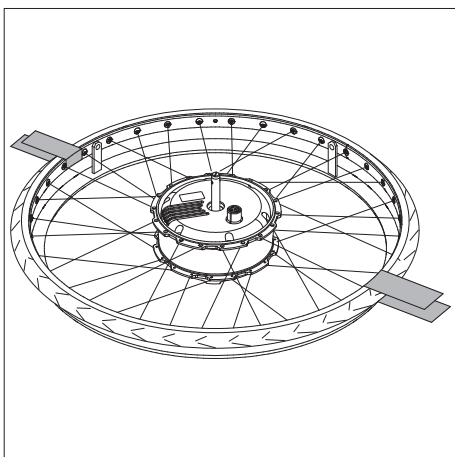


Das e-fix Rad muss zum Abnehmen vom Rollstuhl eingekuppelt sein.

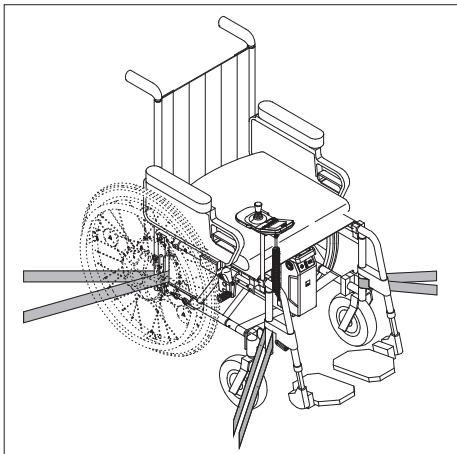


2.5 Transport und Lagerung der Räder als Fahrzeuggepäck

- Vor dem Abnehmen der e-fix Räder muss das Bediengerät ausgeschaltet werden.
- Achten Sie bei einem Abstellen oder Ablegen der e-fix Räder insbesondere auf die Steckachse [11] und die Buchse [10] auf der Radrückseite. Beide Teile dürfen keinesfalls beschädigt werden.
- Für den Transport gelten die Vorgaben des jeweiligen Rollstuhl-Herstellers bezüglich der Sicherung des kompletten Rollstuhls bzw. dessen einzelner Teile.
- Wir empfehlen die e-fix Räder immer vom Rollstuhl abzunehmen und einzeln zu transportieren.



- Die Räder sollten auf deren Vorderseite (auf dem Greifreifen) oder stehend gelagert bzw. transportiert werden.
- Bei einem Transport müssen die e-fix Räder auf jeden Fall vor dem Umherfliegen gesichert werden, so dass diese bei einem Bremsmanöver nicht zu einer Gefahr für die Insassen werden können. Für die Sicherung der Räder schlagen wir unverbindlich (wir übernehmen hierfür keine Haftung) vor, diese z. B. mit ausreichend stabilen Gewebebändern, wie in der Grafik dargestellt, im Fahrzeug zu sichern.



- Sollte es hinsichtlich der Sicherung von Rollstuhl und Rädern nationale Bestimmungen Ihres Landes geben, so haben diese Vorrang und sind zu beachten.
- Für Unfälle jeglicher Art und deren Folgen, welche sich aufgrund des Nichtbeachtens dieser Hinweise ereignen, lehnen die Alber GmbH und deren Repräsentanten jegliche Haftung ab.
- Wenn Sie den Rollstuhl im Ganzen transportieren möchten, ohne die Räder zu demonstrieren, muss der Rollstuhl gemäß den Richtlinien bzw. Vorgaben des Rollstuhlherstellers geschützt werden. Die nebenstehende Zeichnung ist lediglich ein Beispiel.



Zur Verwendung des Rollstuhls als Fahrzeugsitz in Kombination mit den e-fix Rädern siehe Kapitel 14

2.6 Zusätzliche Hinweise zum Fahrbetrieb

2.6.1 Fahren mit den manuellen Rollstuhlrädern

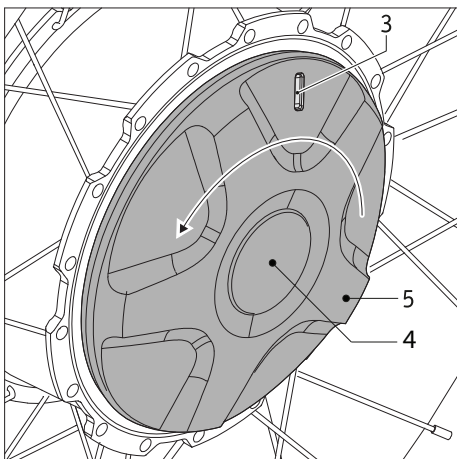
Dem Kapitel 2 konnten Sie bereits entnehmen, wie die e-fix Räder an Ihren Rollstuhl angebracht bzw. von ihm abgenommen werden. Sie haben somit die Wahl, neben den elektromotorisch betriebenen e-fix Rädern auch weiterhin die konventionellen, manuell zu bedienenden Räder Ihres Rollstuhls zu verwenden.



Die an Ihrem Rollstuhl angebrachten Feststellbremsen [6] sind auf die e-fix Räder eingestellt. Beim Betrieb Ihres Rollstuhls mit dessen manuellen Rädern müssen die Feststellbremsen [6] daher eventuell neu justiert werden!



Der Steckachsendurchmesser der e-fix Räder beträgt 12,7 mm (1/2"). Manuelle Rollstuhlräder mit anderen Steckachsendurchmessern dürfen nicht verwendet werden.



2.6.2 Fahren mit den e-fix Rädern im Schiebebetrieb

Die e-fix Räder bieten neben dem elektromotorischen Betrieb auch die Möglichkeit einer manuellen Bedienung, beispielsweise für einen Schiebebetrieb. Ist Ihr Rollstuhl mit 12 Zoll Rädern ausgestattet, sollte der Schiebebetrieb von einer Begleitperson durchgeführt werden.

Der Schiebebetrieb wird wie folgt aktiviert:

- Schalten Sie das System am Bediengerät aus (siehe Kapitel 5.2.2).
- Drehen Sie den Kupplungsring [5] gegen den Uhrzeigersinn bis zum Anschlag; **die Entriegelung [4] darf hierbei keinesfalls gedrückt werden.** Im Sichtfenster [3] wird jetzt eine rote Markierung angezeigt.
- Nun befinden Sie sich im Modus „Schiebebetrieb“, in welchem der Rollstuhl manuell betrieben werden kann.
- Sollten Sie irrtümlich versuchen die e-fix Räder im manuellen Betrieb über das Bediengerät anzusteuern, wird auf dem Display des Bediengeräts eine Fehlermeldung angezeigt (siehe Kapitel 6).



**Im Stillstand:
Achten Sie darauf die am Rollstuhl angebrachten und auf die e-fix Räder eingestellten Feststellbremsen [6] anzuziehen. Sie vermeiden dadurch ein unbeabsichtigtes Wegrollen.**

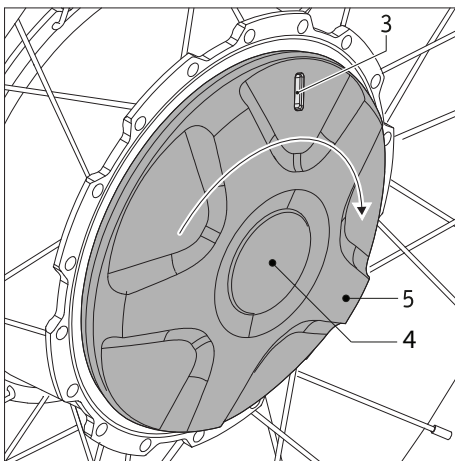


**Im Schiebebetrieb:
Die Verwendung der e-fix Räder in Kombination mit beispielsweise einem Zugerät ist nicht erlaubt. Verwenden Sie hierzu die manuellen Räder Ihres Rollstuhls.**



Das Auskuppeln der Antriebsräder vom motorischen Betrieb in den Schiebetrieb darf aus Sicherheitsgründen nur in der Ebene und im Stehen durchgeführt werden. Beim Auskuppeln sollte das Antriebsrad lastfrei sein. Schalten Sie hierzu den e-fix am Bediengerät aus. Eine Betätigung der Kupplung unter Last oder während der Fahrt kann die innenliegende Mechanik beschädigen und fällt somit nicht unter die Gewährleistung bzw. Garantieleistung.

Ein Auskuppeln an einer Gefällstrecke kann zu einer gefährlichen Situation führen, da der e-fix entweder direkt oder auch später in den Freilauf schält und sich somit im ungünstigsten Fall unkontrolliert in Bewegung setzen kann, das heißt sich drehen kann und/oder bergab rollt. Das Auskuppeln an einer Steigung sollte nur in Notsituationen erfolgen und nur wenn eine Begleitperson anwesend ist, die den Rollstuhl aus eigener Kraft von Hand und mit Hilfe der Rollstuhl-Feststellbremsen sichern kann.



2.6.3 Fahren mit den e-fix Rädern im motorischen Betrieb

Für den elektromotorischen Betrieb des e-fix müssen dessen Räder eingekuppelt werden.

- Drehen Sie den Kupplungsring [5] im Uhrzeigersinn bis zum Anschlag; **die Entriegelung [4] darf hierbei keinesfalls gedrückt werden.** Im Sichtfenster [3] wird jetzt eine grüne Markierung angezeigt.
- Schalten Sie das System ein (siehe Kapitel 5.2.1). Der e-fix ist nun im motorunterstützten Betrieb wieder fahrbereit.



Beim Bergabfahren wird zur Erhöhung der Reichweite Strom aus den Antriebsrädern zurück in den Akku-Pack gespeist. Falls Sie mit voll geladenem bzw. fast voll geladenem Akku-Pack bergab fahren und der Akku-Pack dabei keinen Strom mehr aufnehmen kann, werden Sie hierüber durch einen Warnhinweis im Display des Bediengeräts informiert (siehe Tabelle in Kapitel 6). Wird weiterhin Strom in den Akku-Pack gespeist, reduziert die Elektronik automatisch die Geschwindigkeit um 60 Prozent.

Steigt der Stromverbrauch an (wenn beispielsweise auf der Ebene oder bergauf gefahren wird), kann der e-fix wieder auf die ausgewählte Höchstgeschwindigkeit beschleunigt werden.

Unmittelbar nach Beendigung des Ladevorganges kann dieses Verhalten kurzfristig auch auf der Ebene eintreten.



Der e-fix lässt sich im motorunterstützten Betrieb nicht manuell schieben.



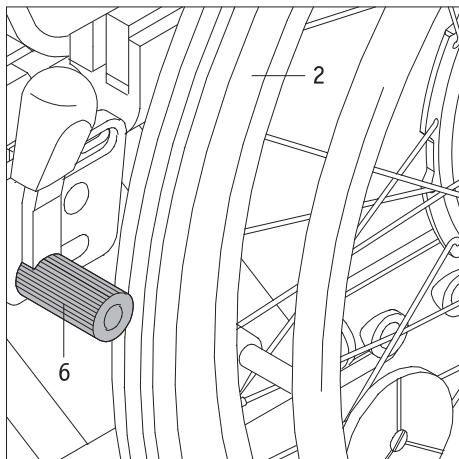
Der e-fix darf nur bei Temperaturen zwischen -25°C und $+50^{\circ}\text{C}$ betrieben werden. Setzen Sie den e-fix daher keinen Wärmequellen (wie beispielsweise intensiver Sonneneinstrahlung) aus, da sich Oberflächen dadurch stark erwärmen können.



Setzen Sie den e-fix bei Nichtgebrauch nicht dauerhaft starker Sonneneinstrahlung aus. Dies hätte zur Folge, dass sich der Motor dadurch erwärmt und im Extremfall nicht die volle Leistung abgegeben werden kann. Auch Kunststoffteile altern schneller unter intensiver Sonneneinstrahlung.

2.6.4 Reichweite

Für jeden Benutzer des e-fix ist eine der interessantesten Fragen die nach der Reichweite des Systems. Generell kann gesagt werden, dass diese mit dem serienmäßig angebauten Akku-Pack (6 Ah) bei etwa 16 km liegt, beim Akku-Pack mit 7,5 Ah bis 20 km. Dies sind ideale Werte und beziehen sich auf ein ebenes, befestigtes Gelände. Abweichungen hiervon ergeben sich aufgrund topographischer Gegebenheiten, der Umgebungstemperatur, dem Fahruntergrund, dem Reifendruck der Vorderräder, der Rahmengenometrie, dem Gewicht des Rollstuhls, dem Personengewicht, und der Art der verwendeten Antriebsräder.



3. Sicherheits- und Gefahrenhinweise zum Fahren mit dem e-fix

3.1 Allgemeine Hinweise

Überzeugen Sie sich vor Fahrbeginn, dass die Feststellbremsen [6] Ihres Rollstuhls auf die e-fix Räder justiert wurden und somit ein unbeabsichtigtes Wegrollen verhindert wird. Ist dies nicht der Fall, wenden Sie sich bitte an den von Alber autorisierten Sanitätsfachhandel und lassen Sie die Bremsen dort neu justieren.

Die Steuerung der e-fix Räder erfolgt über den Joystick des Bediengeräts (siehe Kapitel 5.2.3). Ist das System eingeschaltet, wird jeder Impuls des Joysticks in einen Fahrbefehl umgesetzt. Dies betrifft sowohl die Vorwärts- und Rückwärtsbewegung, als auch das Beschleunigen und Abbremsen.

Es wird empfohlen, nach Erhalt des e-fix zunächst ein kleines Fahrtraining durchzuführen. Damit können Sie sich mit dem Antrieb und dessen Möglichkeiten eingehend vertraut machen.

Die e-fix Räder könnten auch im ausgeschalteten Zustand wie manuelle Greifreifenräder verwendet werden (siehe Kapitel 2.6.2). Lediglich das zusätzliche Gewicht der Räder ist beim Anfahren und Bremsen zu berücksichtigen.

3.2 Hinweise zum Fahrtraining

- Die Sicherheit und das Wohl des Fahrers stehen an erster Stelle. Dazu ist es unbedingt erforderlich die Fahreigenschaften des e-fix kennen zu lernen. Ihr Fachhändler oder die Alber Bezirksleiter unterstützen Sie hierbei während einer kostenlosen Geräteeinweisung.
- Beachten Sie die Informationen, Sicherheits- und Gefahrenhinweise Ihres Rollstuhlherstellers. Diese gelten auch beim Fahren mit dem e-fix.
- Starten sie Ihre ersten Fahrversuche mit besonderer Vorsicht und beginnen Sie Ihr Fahrtraining auf einer ebenen Fläche.
- Führen Sie Ihr Fahrtraining in Bereichen ohne Hindernisse durch.
- Passen Sie Ihre Geschwindigkeit stets den äußeren Umständen an, um z.B. plötzlich auftauchende Hindernisse gefahrlos umfahren bzw. Ihren Rollstuhl anhalten zu können.
- Drücken Sie beim Anfahren den Joystick niemals sofort bis zum Anschlag durch. Es kann hierbei zu nicht durch den Fahrer kontrollierbaren Bewegungen des Rollstuhls kommen (Unfallgefahr).
- Bewegen Sie den Joystick sanft und nicht ruckartig. Vermeiden Sie ruckartige Vollausslenkungen des Joysticks, insbesondere bei eventuellen Gefahrensituationen, denen Sie ausweichen möchten. Bremsen Sie den e-fix vorher vorsichtshalber bis zum Stillstand ab.
- Beim Loslassen des Joysticks wird Ihr Rollstuhl sanft abgebremst. Sollte eine Schnellbremsung (sofortiger Stillstand) erforderlich werden, so drücken Sie den Joystick kurz entgegengesetzt der Fahrtrichtung und lassen ihn dann los.
- Bremsen Sie den e-fix ausschließlich über die Joysticksteuerung ab. Greifen Sie dabei niemals „zur Unterstützung“ an die Greifreifen der Räder.
- Bevor Sie mit dem e-fix Gefälle oder Steigungen befahren, sollten Sie den Umgang mit dem Gerät auf der Ebene sicher beherrschen.
- Befahren Sie Steigungen immer mit voll aufgeladenem Akku-Pack.
- Bei Fahrten an Gefällen jeglicher Art ist besondere Vorsicht geboten.
- Werden Gefälle mit voll aufgeladenem Akku-Pack und einer hohen Geschwindigkeit befahren, kann dies aufgrund Überspannung zu einer Geschwindigkeitsreduzierung bzw. einer Zwangsabschaltung des e-fix führen. Befahren Sie daher Gefälle in solchen Fällen mit einer langsamen Geschwindigkeit. Dies ist ohnehin generell ratsam, um plötzlich auftauchenden Hindernissen rechtzeitig ausweichen, oder den Rollstuhl anhalten zu können.
- Fahren Sie niemals quer zu steilen Berghängen oder ähnlichem. Eine eventuell unbeabsichtigte Verschiebung des Schwerpunkts könnte ein seitliches Kippen des Rollstuhls zur Folge haben.
- Lenken Sie beim Fahren an abschüssigen Bordsteinkanten o. ä. etwas gegen. Überqueren Sie kleinere Hindernisse wie Bordsteinkanten niemals in paralleler Fahrt, sondern rechtwinklig zum jeweiligen Hindernis. Das heißt, dass beide Räder das Hindernis gleichzeitig überqueren und nicht zueinander versetzt. Verwenden Sie nur eine geringe, dem Hindernis angepasste Geschwindigkeit.
- Überprüfen Sie in regelmäßigen Abständen die rechtwinklige Ausrichtung der Vorderräder zum Boden, sowie deren Luftdruck. Beides beeinflusst das Fahr- und Bremsverhalten, sowie die Reichweite des e-fix.
- Fahren Sie niemals ohne Kippstützen und nehmen Sie diese ausschließlich zur Überquerung größerer Hindernisse ab. Es steht im Ermessen des Fahrers hierzu eine Begleitperson zur Unterstützung heranzuziehen, da eine erhöhte Kippgefahr besteht.
- Beim Fahren auf öffentlichen Straßen sind die Bestimmungen der Straßenverkehrsordnung zu beachten. Ihr Rollstuhl ist mit den hierin vorgeschriebenen Zusatzeinrichtungen zu versehen.



Vorsicht bei Fahrten an Gefällen mit voll aufgeladenem Akku-Pack!
Bei voll aufgeladenem Akku-Pack und hohen Geschwindigkeiten ist eine Geschwindigkeitsreduzierung bzw. Selbstabschaltung des Systems möglich. Verringern Sie daher Ihre Geschwindigkeit.



Überwinden Sie Hindernisse (z.B. Bordsteine) möglichst nur in Rückwärtsfahrt. Die maximal zulässige Hindernishöhe entnehmen Sie bitte der Gebrauchsanweisung des Rollstuhls.
Achtung! Bei der Überwindung von Hindernissen in Rückwärtsfahrt ist die volle Funktion der Alber-Kippstützen nicht gewährleistet! Fahren Sie deshalb langsam und vorsichtig rückwärts, bis die Räder Ihres e-fix das Hindernis berühren. Überwinden Sie jetzt vorsichtig das Hindernis. Es liegt in Ihrem Ermessen hierzu ggf. die Hilfe einer weiteren Person in Anspruch zu nehmen.



Kontaktieren Sie im Fall eines Problems oder einer Fehlermeldung umgehend Ihren Fachhändler.



Beachten Sie die nachfolgenden Sicherheits- und Gefahrenhinweise.

3.3 Sicherheitshinweise

- Das System muss am Bediengerät ausgeschaltet werden, bevor die e-fix Räder an den Rollstuhl angebracht oder von ihm abgenommen werden. Ebenso muss das System vor Beginn von Arbeiten am Rollstuhl ausgeschaltet werden.
- Aus Gründen der Sicherheit müssen Sie beim Anhalten, insbesondere an Steigungen und Gefällen, die Feststellbremsen Ihres Rollstuhls anziehen, um ein unbeabsichtigtes Wegrollen des Rollstuhls zu vermeiden.
- Im (unwahrscheinlichen) Fall einer Überhitzung oder eines Brands des Akku-Packs darf dieser unter keinen Umständen mit Wasser oder sonstigen Flüssigkeiten in Kontakt kommen. Als einzig sinnvolles Löschmittel empfehlen die Akkuhersteller das Löschen mit Sand.

Vor Beginn der Fahrt beachten:

- Der e-fix darf nur an Greifreifenrollstühle angebaut werden, die von der Alber GmbH hierfür freigegeben sind.
- Die Montage und Änderung der Halterung für den e-fix darf nur durch die Alber GmbH oder dem von Alber autorisierten Sanitätsfachhandel durchgeführt werden.
- Die Gebrauchsanweisung des Rollstuhls ist beim Benutzen des e-fix unbedingt zu berücksichtigen.
- Das Fahren des Rollstuhls ohne angebrachte paarweise Kippstützen ist nicht zulässig.
- Bringen Sie die Original-Kippstützen des Rollstuhl-Herstellers, oder die optional erhältlichen Alber-Kippstützen an Ihrem Rollstuhl an.
- Überprüfen Sie vor jeder Fahrt den Zustand der e-fix Räder. Haben die Reifen ihre Verschleißgrenze erreicht (ein Reifenprofil ist nicht mehr erkennbar), darf der e-fix nicht mehr betrieben werden.
- Überprüfen Sie vor jeder Fahrt die Funktion der Feststellbremsen Ihres Rollstuhls. Ohne funktionierende, auf die e-fix Räder justierte Feststellbremsen dürfen keine Fahrten unternommen werden.
- Überprüfen Sie in regelmäßigen Abständen den Luftdruck der e-fix Räder. Angaben zum korrekten Luftdruck finden Sie auf der Außenseite der Reifen, sowie in der Tabelle in Kapitel 9. Den Luftdruck der Lenkräder überprüfen Sie bitte gemäß den Hinweisen und Vorgaben des Rollstuhl-Herstellers. Ein zu niedriger Luftdruck kann das Fahrverhalten und die Reichweite stark beeinflussen.
- In beiden e-fix-Rädern sollte immer derselbe Luftdruck vorhanden sein.
- In beiden Vorderrädern des Rollstuhls sollte immer derselbe Luftdruck vorhanden sein.
- Überprüfen Sie vor jedem Fahrtbeginn den korrekten Sitz der e-fix Räder in der Radaufnahme [13] der beiden Halterungen [1].
- Der e-fix darf nicht zusammen mit einem Rollstuhl-Zuggerät, einem Handbike, oder anderen Zugvorrichtungen verwendet werden. Verwenden Sie in derartigen Fällen anstelle der e-fix Räder die manuellen Räder Ihres Rollstuhls.

Bei der Fahrt mit dem e-fix beachten:

- Bevor Sie mit dem e-fix Gefälle oder Steigungen befahren, sollten Sie den Umgang mit dem Gerät auf der Ebene sicher beherrschen.
- Die vom Rollstuhlhersteller angegebene maximal zulässige Steigung darf nicht überschritten werden.
- Fahren Sie äußerst vorsichtig an Treppen oder Abgründe heran.
- Ist der e-fix eingeschaltet, wird jede Berührung des Joysticks in einen Fahrbefehl umgesetzt. Nehmen Sie beim Anhalten oder Warten vor potentiellen Gefahrenstellen (z. B. während des Wartens an einer Fußgänger-Ampel, an Steigungen und Gefällen, oder an Rampen jeglicher Art) Ihre Hand vom Bediengerät und sichern Sie Ihren Rollstuhl mit dessen Feststellbremsen.
- Greifen Sie beim eingeschalteten e-fix niemals in das Rad.
- Stecken bzw. werfen Sie keine Gegenstände irgendwelcher Art in ein ab- oder eingeschaltetes e-fix Rad.
- Befestigen Sie niemals Gegenstände irgendwelcher Art an den e-fix Rädern! Dies könnte zu Beschädigungen führen.

- Halten Sie beim Fahren auf Gehwegen ausreichenden Abstand (möglichst mindestens eine Rollstuhl-Breite) zur Bordsteinkante.
- Vermeiden Sie Fahrten auf nicht befestigtem Untergrund (z. B. auf losem Schotter, im Sand, Schlamm, Schnee, Eis oder durch tiefe Wassertümpfen).
- Lassen Sie den e-fix niemals, weder im ein- noch im ausgeschalteten Zustand, unbeaufsichtigt stehen.
- Der e-fix kann durch starke elektromagnetische Felder beeinträchtigt werden.
- Der e-fix kann sich in seltenen Fällen auf andere Einrichtungen, beispielsweise auf Diebstahlschranken in Kaufhäusern, störend auswirken.
- Rolltreppen und Laufbänder dürfen mit dem e-fix nicht befahren werden.
- Wechseln Sie während einer Fahrt mit Höchstgeschwindigkeit niemals ruckartig die Fahrtrichtung nach links oder rechts, da dies unter Umständen zum seitlichen Kippen des Rollstuhls führen kann.
- Reduzieren Sie Ihre Geschwindigkeit bei Kurvenfahrten.
- Beabsichtigen Sie mit Ihrem Rollstuhl an einer Steigung oder einem Gefälle stehen zu bleiben, muss der Rollstuhl quer zu diesem Gefälle oder der Steigung gestellt und die Feststellbremsen angezogen werden.
- Ziehen Sie nach jeder Fahrt bzw. bei jedem Stillstand Ihres Rollstuhls dessen Feststellbremsen an, um ein unbeabsichtigtes Wegrollen zu verhindern.
- Fahren Sie niemals quer zu Gefällen.
- Greifen Sie während der Fahrt niemals in die Speichen der e-fix Räder, oder in die Vorderräder Ihres Rollstuhls.
- Bremsen Sie den e-fix gefühlvoll und Ihrer Geschwindigkeit entsprechend angepasst (also nicht ruckartig) ab.
- Setzen Sie sich bei einer Fahrt in Fahrzeugen ausschließlich auf die dort installierten Sitze mit den zugehörigen Rückhaltesystemen. Bei Nichtbeachtung besteht die Gefahr, dass sowohl Sie, als auch Ihre Mitinsassen bei einem Unfall verletzt werden können.
- Sichern Sie bei Fahrten in Fahrzeugen Ihren Rollstuhl und die e-fix Räder gemäß den jeweils gültigen gesetzlichen Bestimmungen und Vorschriften.
- Beim Fahren auf öffentlichen Straßen und Gehwegen sind in der Bundesrepublik Deutschland die Bestimmungen der Straßenverkehrsordnung und der StVZO zu beachten. In anderen Ländern sind die dort gültigen nationalen Bestimmungen zu beachten.
- Der e-fix ist nur für den Transport von Personen mit eingeschränkter Mobilität bestimmt und darf nicht zweckentfremdet werden, z.B. für spielende Kinder oder den Transport von Gütern.
- Der Betrieb des e-fix ist in der Nähe starker Magnetfelder, wie sie beispielsweise durch Haftmagnete, Transformatoren, Tomographen, etc. hervorgerufen werden, nicht erlaubt.
- Vermeiden Sie Fahrten mit dem e-fix bei widrigen Verhältnissen, beispielsweise bei Sturm, Hagel und in hohem Gestrüpp.



Fahren Sie niemals ohne Kippstützen und nehmen Sie diese ausschließlich zur Überquerung größerer Hindernisse ab. Es steht im Ermessen des Fahrers hierzu eine Begleitperson zur Unterstützung heranzuziehen, da eine erhöhte Kippgefahr besteht.



Bei Fahrten ohne paarweise angebrachte Kippstützen erhöht sich das Unfall- und damit das Verletzungsrisiko. Die Alber GmbH lehnt jegliche Haftung für Unfälle ab, welche sich aufgrund nicht angebrachter paarweiser Kippstützen ereignen.



Das Fahren sogenannter „Wheelies“ (vom Rollstuhl abgenommene Kippstützen, e-fix Räder auf dem Boden, Vorderräder (Castoren) des Rollstuhls frei in der Luft hängend) ist nicht erlaubt. Die Alber GmbH lehnt jegliche Haftung für Unfälle ab, welche sich aufgrund dieser Fahrweise ereignen.

Nach der Fahrt mit dem e-fix beachten:

- Schalten Sie den e-fix bei Nichtgebrauch unverzüglich ab, um die versehentliche Auslösung eines Fahrimpulses durch Kontakt mit dem Joystick, sowie eine Selbstentladung des Akku-Packs zu vermeiden.
- Ziehen Sie bei jedem Stillstand die Feststellbremsen des Rollstuhls an.
- Laden Sie den Akku-Pack Ihres e-fix möglichst nach jeder Fahrt wieder auf.

3.4 Hindernisse

- Überwinden Sie Hindernisse (z. B. Bordsteine) möglichst nur in Rückwärtsfahrt.
Die maximal zulässige Hindernishöhe entnehmen Sie bitte der Gebrauchsanweisung des Rollstuhls.
- Achtung! Bei der Überwindung von Hindernissen in Rückwärtsfahrt ist die volle Funktion der Alber-Kippstützen nicht gewährleistet! Fahren Sie deshalb langsam und vorsichtig rückwärts, bis die e-fix Räder das Hindernis berühren. Überwinden Sie jetzt vorsichtig das Hindernis. Es liegt in Ihrem Ermessen hierzu ggf. die Hilfe einer weiteren Person in Anspruch zu nehmen.

3.5 Gefahrenstellen und Gefahrensituationen

- Der Rollstuhlfahrer entscheidet unter Berücksichtigung seiner Fahrkenntnisse und körperlichen Fähigkeiten selbständig und eigenverantwortlich über die von ihm zu befahrenden Strecken.
- Vor Fahrtritt hat er die e-fix Räder auf abgefahrene oder beschädigte Reifen zu prüfen, ebenso den Ladezustand des Akku-Packs, sowie die Funktionsfähigkeit des Warnsignals am Bediengerät.
- Diese Sicherheitsüberprüfungen, sowie die persönlichen Fahrkenntnisse sind insbesondere an folgenden Gefahrenstellen von Bedeutung, deren Befahren im Ermessen und auf eigene Gefahr des e-fix Fahrers liegen:
 - Kaimauern, Landungs- und Anlegestellen, Wege und Plätze an Gewässern, ungesicherte Brücken und Deiche
 - schmale Wege, Gefällstrecken (z.B. Rampen und Auffahrten), schmale Wege an einem Abhang, Bergstrecken
 - schmale und/oder abschüssige/geneigte Wege an Hauptverkehrs- und Nebenstraßen oder in der Nähe von Abgründen
 - laub- und schneebedeckte bzw. vereiste Fahrstrecken
 - Rampen und Hebevorrichtungen an Fahrzeugen



Bei Kurvenfahrt oder beim Wenden auf Steigungen oder Gefällstrecken kann es aufgrund einer Schwerpunktverlagerung zu einer erhöhten seitlichen Kippneigung kommen. Führen Sie diese Fahrmanöver deshalb mit erhöhter Vorsicht und nur bei langsamer Geschwindigkeit durch!



Beim Überqueren von Straßen, Kreuzungen und Bahnübergängen ist erhöhte Vorsicht geboten. Überqueren Sie Schienen in Straßen bzw. an Bahnübergängen niemals in Parallelfahrt, da die Räder dabei eventuell eingeklemmt werden könnten.



Beim Befahren von Rampen und Hebevorrichtungen an Fahrzeugen ist besondere Vorsicht geboten. Während des Hebe- bzw. Senkvorgangs der Rampe oder einer Hebevorrichtung ist der e-fix mit einem ausreichenden Abstand zu den Kanten abzustellen und auszuschalten. Außerdem müssen die Feststellbremsen am Rollstuhl angezogen werden. Ein Wegrollen, z.B. durch unbeabsichtigte Fahrbefehle, wird dadurch verhindert.



Fahren Sie keinesfalls direkt an der Kante bzw. bis zur Kante einer Rampe oder Hebevorrichtung, sondern lassen Sie hierzu ausreichend Abstand.



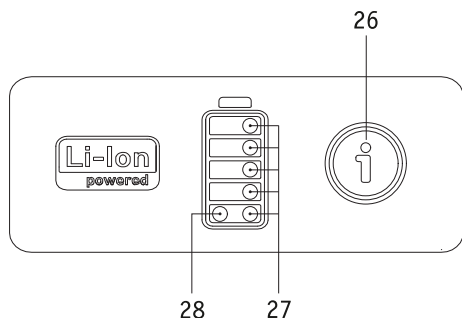
Bei Nässe vermindert sich die Haftung der Reifen auf dem Untergrund; es besteht eine erhöhte Rutschgefahr. Passen Sie Ihr Fahrverhalten entsprechend an und fahren Sie niemals mit abgefahrenen Reifen.



Beachten Sie, dass beim Befahren von Gefällen der Bremsweg des e-fix je nach Geschwindigkeit und Grad des Gefälles signifikant länger sein kann, als in der Ebene. Passen Sie Ihre Geschwindigkeit daher entsprechend an.

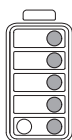
4. Akku-Pack

Lesen und beachten Sie vor Inbetriebnahme des e-fix, sowie vor Beginn des Ladevorgangs die allgemeinen Informationen und Hinweise, sowie die Sicherheits- und Warnhinweise in den Kapiteln 4.7 bis 4.11. Versäumnisse bei der Einhaltung der Sicherheitshinweise und Anweisungen können das Produkt beschädigen, oder elektrischen Schlag, Brand und/oder schwere Verletzungen zur Folge haben. Der Lithium-Ionen Akku-Pack enthält chemische Substanzen die unter Missachtung der hier aufgeführten Sicherheitshinweise gefährliche Reaktionen hervorrufen können. Für Schäden, die aufgrund der Nichtbeachtung der allgemeinen Hinweise und Sicherheitshinweise entstehen, übernimmt die Alber GmbH keine Haftung.

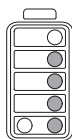


4.1 Anzeigen am Akku-Pack

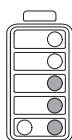
Der für den Betrieb des e-fix erforderliche Akku-Pack ist standardmäßig unter dem Sitz des Rollstuhls angebracht. Die zur Verfügung stehende Kapazität des Akku-Packs wird durch weiß leuchtende LEDs [27] angezeigt, sobald das Bediengerät eingeschaltet wurde. Ist das Bediengerät ausgeschaltet kann die Kapazität durch einen kurzen Druck auf die Infotaste [26] angezeigt werden. Es bedeuten:



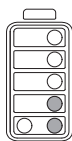
5 LEDs leuchten – der Akku-Pack ist zu 100% aufgeladen. Vermeiden Sie an Gefällen Fahrten mit hohen Geschwindigkeiten, da aufgrund der Stromrückführung in den Rädern die Gefahr einer Überspannung im Akku-Pack besteht und somit eine Zwangsabschaltung der Räder erfolgen kann.



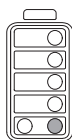
4 LEDs leuchten – der Akku-Pack ist zu 80% aufgeladen.



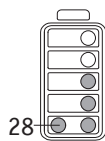
3 LEDs leuchten – der Akku-Pack ist zu 60% aufgeladen.



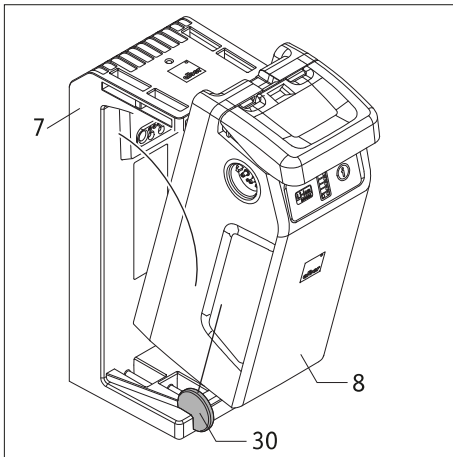
2 LEDs leuchten – der Akku-Pack ist zu 40% aufgeladen. Es wird dringend empfohlen keine allzu weiten Wegstrecken zurück zu legen, ohne den Akku-Pack vorher aufzuladen.



1 LED leuchtet – der Akku-Pack ist zu 20% aufgeladen. Laden Sie den Akku-Pack auf, bevor Sie eine Fahrt beginnen. Ab einer Ladung von weniger als 20 Prozent werden Teile des Fahrbildschirms im Display des Bediengeräts in oranger, ab einer Ladung von weniger als 10 Prozent in roter Farbe dargestellt.



Leuchtet die rote LED [28] (Störungsanzeige), ist ein Fehler aufgetreten. Dieser wird im Display des Bediengeräts angezeigt (siehe auch Kapitel 6).



4.2 Einsetzen des Akku-Packs

In der Regel wird der Akku-Pack stets an Ihrem Rollstuhl verbleiben. Wurde er jedoch abgenommen (beispielsweise für Transportzwecke), müssen Sie ihn wieder in die an Ihrem Rollstuhl befindliche Akku-Aufnahme [7] einsetzen.

- Führen Sie den Akku-Pack [8], wie in der nebenstehenden Zeichnung dargestellt, schräg in die links und rechts an der Akku-Aufnahme [7] befindliche Einführhilfe [30] ein. Bei korrekter Positionierung kann der Akku-Pack nun seitlich nicht mehr verrutschen.
- Schwenken Sie den Akku-Pack [8] nach hinten, bis er in der Akku-Aufnahme [7] deutlich hörbar einrastet.
- Prüfen Sie den Sitz des Akku-Packs [8] in der Akku-Aufnahme [7]. Der Akku-Pack sitzt korrekt in der Akku-Aufnahme, wenn er sich ohne Betätigen des Griffs [25] nicht mehr entnehmen lässt.
- Sitzt der Akku-Pack [8] korrekt in der Akku-Aufnahme [7], müssen Sie anschließend den Stecker des Bediengeräts [23] in eine der Buchsen [29] am Akku-Pack einführen. Die Verriegelung erfolgt automatisch durch einen Magnetverschluss.

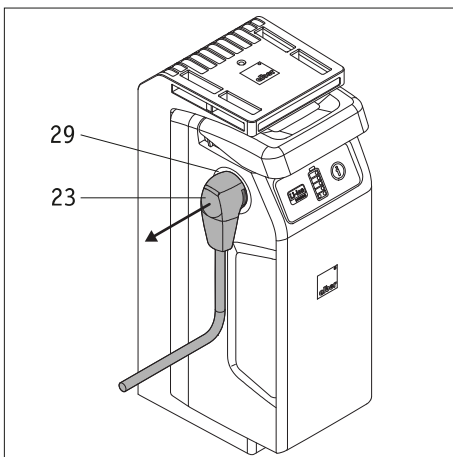
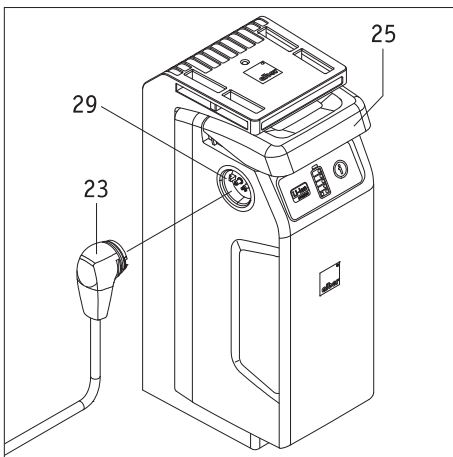
Mit diesen wenigen Schritten ist Ihr e-fix nun wieder betriebsbereit.



Auf der linken und rechten Seite des Akku-Packs [8] befindet sich je eine Buchse [29]. Beide Buchsen sind elektrisch gleich geschaltet und können zur Aufnahme der Stecker vom Bediengerät, vom Ladegerät und von Zubehöartikeln verwendet werden.



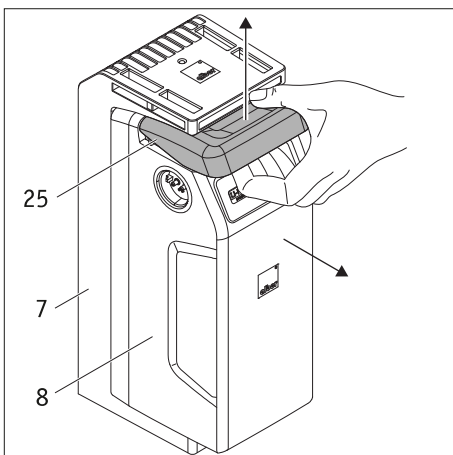
Achten Sie darauf, dass der Stecker des Ladegeräts [33] und die Buchsen [29] am Akku-Pack sauber sind und sich keine metallischen Partikel daran befinden. Sind solche vorhanden, müssen sie mit einem sauberen, trockenen Tuch entfernt werden!

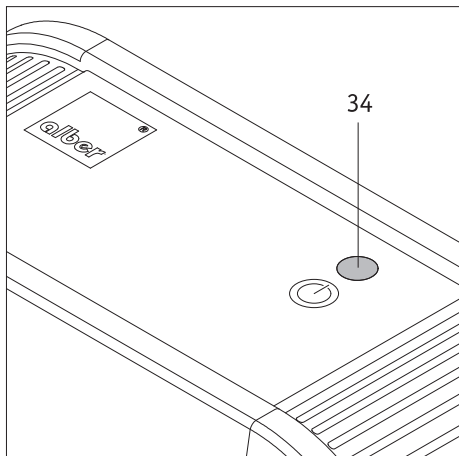


4.3 Abnehmen des Akku-Packs

Muss der Akku-Pack von der Akku-Aufnahme abgenommen werden, gehen Sie wie folgt vor.

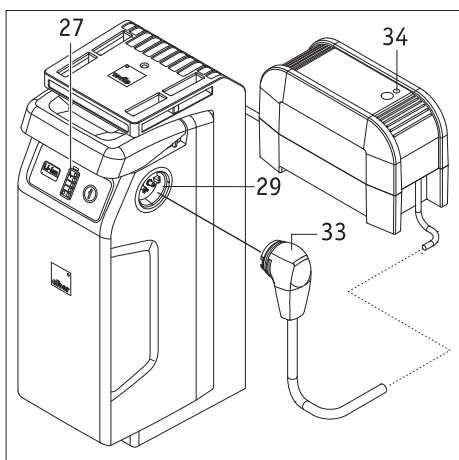
- Schalten Sie das System am Bediengerät aus (siehe Kapitel 5.2.2)
- Ziehen Sie alle am Akku-Pack befindlichen Stecker (z.B. den Stecker [23] des Bediengeräts) ab.
- Ziehen Sie den Griff [25] des Akku-Packs gefühlvoll bis zum Anschlag nach oben und gleichzeitig den Akku-Pack [8] aus der Akku-Aufnahme [7] heraus.
- Legen sie den Akku-Pack [8] ab. Beachten Sie dabei unbedingt die Hinweis zu dessen Lagerung und Transport in den Kapiteln 4.10 und 4.11
- Die Akku-Aufnahme [7] verbleibt am Rollstuhl.





4.4 Anzeigen am Ladegerät

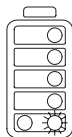
- Ist das Ladegerät durch den Netzstecker [32] mit einer stromführenden Steckdose (100 – 240 VAC) verbunden, leuchtet die LED-Anzeige [34] grün.
- Wird das Ladegerät vom Netz getrennt, erlischt die LED-Anzeige [34].
- Der Fortschritt eines Ladevorgangs wird über die LED-Anzeigen am Akku-Pack angezeigt (siehe nachfolgendes Kapitel).



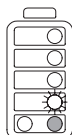
4.5 Laden des Akku-Packs

Zum Laden kann der Akku-Pack am Rollstuhl verbleiben, oder von ihm abgenommen werden.

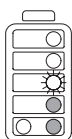
- Schalten Sie das System am Bediengerät aus (siehe Kapitel 5.2.2).
- Sichern Sie den Rollstuhl mit den Feststellbremsen gegen unbeabsichtigtes Wegrollen.
- Führen sie den Stecker des Ladegeräts [33] in eine der Buchsen [29] am Akku-Pack ein.
- Führen sie den Ladevorgang entsprechend den Anweisungen der dem Ladegerät beiliegenden Gebrauchsanweisung durch.
- Am Akku-Pack können Sie den Fortschritt des Ladevorgangs anhand der Kapazitätsanzeige [27] verfolgen. Es bedeuten:



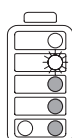
Die unterste LED blinkt - der Akku-Pack ist weniger als 20% aufgeladen.



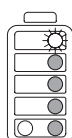
Eine LED blinkt, 1 LED leuchtet – der Akku-Pack ist zwischen 20% und 40% aufgeladen.



Eine LED blinkt, 2 LEDs leuchten – der Akku-Pack ist zwischen 40% und 60% aufgeladen.

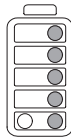


Eine LED blinkt, 3 LEDs leuchten – der Akku-Pack ist zwischen 60% und 80% aufgeladen.

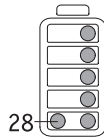


Eine LED blinkt, 4 LEDs leuchten – der Akku-Pack ist zwischen 80% und 100 % aufgeladen.

Weiter auf der nächsten Seite



5 LEDs leuchten – der Akku-Pack ist zu 100% aufgeladen.
Beenden Sie den Ladevorgang.



Fehlermeldung während des Ladevorgangs

Kommt es während des Ladevorgangs zu einem Fehler, leuchtet die rote LED (28) (Störungsanzeige) am Akku-Pack. Prüfen Sie

- ob der Netzstecker [32] des Ladegeräts korrekt mit einer stromführenden Netzsteckdose verbunden ist
- ob die LED-Anzeige [34] am Ladegerät grün leuchtet
- ob der Stecker des Ladegeräts [33] korrekt mit dem Akku-Pack verbunden ist

Sollte der Ladevorgang weiterhin nicht durchgeführt werden können und die rote LED [28] noch immer leuchten, liegt ein schwerwiegender Fehler vor. Kontaktieren Sie umgehend Ihren Fachhändler.



Während des Ladevorgangs kann das Bediengerät nicht eingeschaltet werden.



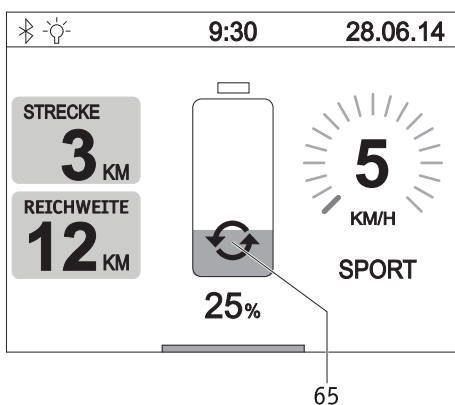
Sofern sich der Akku-Pack zum Laden am Rollstuhl befindet, ist vor Beginn des Ladevorgangs das System auszuschalten und der Rollstuhl mit seinen Feststellbremsen gegen unbeabsichtigtes Wegrollen zu sichern.



Wird der e-fix längere Zeit (mehr als 1 Tag) nicht genutzt, sollte der Akku-Pack nicht dauerhaft am Ladegerät verbleiben. Ziehen Sie das Ladegerät zuerst von der Netzsteckdose und danach vom Akku-Pack ab. Prüfen Sie generell vor jedem Fahrtritt den Ladezustand des Akku-Packs. Dieser sollte vor Beginn der Fahrt vollständig aufgeladen sein.



Laden Sie die Batterie stets vollständig auf. Unterbrechen Sie den Ladevorgang nur im Notfall.



4.6 Energierückspeisung (Rekuperation)

Beim Bremsen und insbesondere bei Fahrten an Gefällen erfolgt eine Energierückspeisung. Dauert diese über einen Zeitraum von mehr als 2 Sekunden an, wird im Display des Bediengeräts an Pos. [65] das abgebildete Grafiksymbol angezeigt.

Ist der Akku-Pack bereits über 90% aufgeladen, erfolgt keine Energierückspeisung. Diese wird automatisch wieder hinzugeschaltet, sobald die Akku-Kapazität unter 90% gefallen ist.

In extremen Fällen, z.B. bei Fahrten an Gefällen mit voll aufgeladenem Akku, kann es zu einer erhöhten Energierückspeisung kommen, welche als Fehlercode B10, B11 oder B12 im Display des Bediengeräts angezeigt wird (siehe auch Tabelle in Kapitel 6). Reduzieren Sie in solchen Fällen Ihre Geschwindigkeit und vermeiden Sie, wenn möglich, Fahrten an Gefällen.

4.7 Allgemeine Hinweise zum Laden des Akku-Packs

- Laden Sie den Akku-Pack niemals in Gegenwart bzw. in der Nähe von brennbaren Flüssigkeiten oder Gasen.
- Im (unwahrscheinlichen) Fall einer Überhitzung oder Brands des Akku-Packs darf dieser unter keinen Umständen mit Wasser oder sonstigen Flüssigkeiten in Kontakt kommen. Als einzig sinnvolles Löschmittel empfehlen die Akkuhersteller das Löschen mit Sand.
- Führen Sie den Ladevorgang niemals in Räumen durch, innerhalb derer sich Feuchtigkeit auf dem Akku-Pack niederschlagen könnte.
- Führen Sie den Ladevorgang mit dem Rollstuhl an einer Stelle durch, die mindestens den doppelten Platzbedarf des Rollstuhls und eine ausreichende Belüftung bietet, sodass keine Gefahr durch Ansammlung von entzündlichem Gas entsteht.
- Während des Ladens können explosive Gase entstehen. Halten Sie den Rollstuhl und das Ladegerät fern von Zündquellen wie Flammen und Funken.
- Laden Sie den Akku-Pack niemals bei Temperaturen unter 0°C oder über 40°C. Wird versucht einen Ladevorgang außerhalb dieses Temperaturbereichs durchzuführen, wird der Ladevorgang automatisch abgebrochen.

4.8 Sicherheitshinweise zum Ladegerät und zum Ladevorgang

- Vor Beginn des Ladevorgangs ist das System auszuschalten. Wird der Akku-Pack direkt am Rollstuhl geladen, ist dieser mit seinen Feststellbremsen gegen unbeabsichtigtes Wegrollen zu sichern!
- Verwenden Sie zum Laden des Akku-Packs ausschließlich das mitgelieferte Alber Ladegerät. Der Ladevorgang wird automatisch beendet, sobald der Akku-Pack aufgeladen ist. Ein Überladen ist daher ausgeschlossen.
- Verwenden Sie zum Laden niemals ein anderes, nicht von Alber stammendes Ladegerät.
- Laden Sie mit dem Ladegerät keine anderen Akkus; laden Sie ausschließlich den Akku-Pack des e-fix.
- Wird der e-fix längere Zeit (mehr als 1 Tag) nicht genutzt, sollte das Ladegerät nicht dauerhaft am e-fix verbleiben. Nehmen Sie das Ladegerät zuerst von der Netzsteckdose und danach vom Akku-Pack ab.
- Setzen Sie das Ladegerät während des Ladevorgangs keinerlei Feuchtigkeiten (Wasser, Regenwasser, Schnee) aus.
- Vorsicht bei Kondensation. Wird das Ladegerät von einem kalten in einen warmen Raum gebracht kann sich Kondenswasser bilden. In diesem Fall ist die Benutzung des Ladegeräts so lange zurückzustellen, bis das Kondenswasser verdunstet ist. Dies kann mehrere Stunden dauern.
- Führen Sie den Ladevorgang niemals in Räumen durch, innerhalb derer sich Feuchtigkeit auf das Ladegerät niederschlagen könnte.
- Tragen Sie das Ladegerät niemals am Netzkabel oder den Ladeleitungen.
- Reißen Sie niemals am Netzkabel, um das Ladegerät von der Steckdose zu trennen.
- Verlegen Sie das Netzkabel und das Ladekabel so, dass niemand darauf treten oder darüber stolpern kann. Setzen Sie die beiden Kabel auch keinen sonstigen schädlichen Einflüssen oder Belastungen aus.
- Betreiben Sie das Ladegerät nicht, wenn das Netzkabel, das Ladekabel, oder die an den Kabeln angebrachten Stecker beschädigt sind. Beschädigte Teile müssen unverzüglich durch den von Alber autorisierten Fachhandel ausgewechselt werden.
- Benutzen oder zerlegen Sie das Ladegerät niemals, wenn es einen harten Schlag erlitten hat, fallen gelassen, oder anderweitig beschädigt wurde. Bringen Sie das beschädigte Ladegerät zu einem von Alber autorisierten Sanitätsfachhändler zur Reparatur.
- Das Ladegerät darf nicht von kleinen Kindern benutzt werden.
- Das Ladegerät darf nur mit 100V - 240V Netzwechselfspannung betrieben werden.
- Zerlegen oder modifizieren Sie das Ladegerät nicht.
- Decken Sie das Ladegerät während des Ladevorgangs nicht ab und legen Sie keine Gegenstände auf das Gerät.
- Setzen Sie Kabel und Stecker keinem Druck aus. Starke Dehnung oder Knicken der Kabel, das Einklemmen von Kabeln zwischen einer Wand und einem Fensterrahmen, oder das Auflegen schwerer Gegenstände auf Kabel oder Stecker könnten zu einem elektrischen Schlag oder Feuer führen.
- Schließen Sie die beiden Pole des Steckers am Ladekabel niemals mit metallischen Gegenständen kurz.
- Stellen Sie sicher, dass der Netzstecker fest in der Steckdose steckt.
- Berühren Sie den Netzstecker und den Stecker des Ladekabels nicht mit feuchten Händen.
- Verwenden Sie den Ladegerätstecker und/oder den Netzstecker nicht, wenn diese nass oder schmutzig sind. Säubern Sie diese vor dem Einstecken mit einem trockenen Tuch.
- Nach Beendigung des Ladevorgangs ziehen Sie bitte zuerst den Stecker des Ladegerätes aus der Steckdose, anschließend den Ladestecker aus der Buchse am Akku-Pack.
- Achten Sie darauf, dass nach Trennen vom Ladegerät keine Feuchtigkeit in die Buchsen [29] am Akku eindringen kann.



Achten Sie vor und nach dem Ladevorgang darauf, dass der Stecker des Ladegeräts [33] und die Buchsen [29] am Akku-Pack sauber sind und sich keine metallischen Partikel daran befinden. Sind solche vorhanden, müssen sie mit einem sauberen, trockenen Tuch entfernt werden!



Der Stecker des Ladegeräts ist magnetisch. Vermeiden Sie daher jeglichen Kontakt der Stecker mit medizinischen Implantaten, elektronischen Speichermedien, EC-Karten oder ähnlichem.

4.9 Sicherheitshinweise zum Akku-Pack

- Vor der erstmaligen Benutzung des e-fix sollte dessen Akku-Pack vollständig aufgeladen werden.
- Der e-fix darf nur bei Temperaturen zwischen -25°C und $+50^{\circ}\text{C}$ betrieben werden.
- Laden Sie den Akku-Pack niemals bei Temperaturen unter 0°C oder über 40°C . Wird versucht einen Ladevorgang außerhalb dieses Temperaturbereichs durchzuführen, wird der Ladeprozess automatisch abgebrochen.
- Der Akku-Pack darf weder Hitze (z.B. Heizkörper) noch Feuer ausgesetzt werden. Externe Hitzeeinwirkung kann zur Explosion des Akku-Packs führen.
- Im (unwahrscheinlichen) Fall einer Überhitzung oder eines Brands des Akku-Packs darf dieser unter keinen Umständen mit Wasser oder sonstigen Flüssigkeiten in Kontakt kommen. Als einzig sinnvolles Löschmittel empfehlen die Zellenhersteller das Löschen mit Sand.
- Ihr e-fix verbraucht bei jeder Benutzung Energie. Laden Sie daher den Akku-Pack möglichst nach jedem Gebrauch vollständig auf.
- Das Gehäuse des Akku-Packs darf nicht geöffnet oder zerlegt werden. Ein unsachgemäßes Öffnen bzw. ein mutwilliges Zerstören birgt die Gefahr ernsthafter Verletzungen. Zusätzlich führt das Öffnen zum Erlöschen des Gewährleistungsanspruches.
- Verbinden Sie die Buchse [29] des Akku-Packs niemals mit metallischen Gegenständen, bzw. achten Sie darauf, dass die Kontakte in keinem Fall mit metallischen Gegenständen (zum Beispiel mit Metallspänen) in Berührung kommen.
- Ist die Buchse [29] verschmutzt, ist diese mit einem sauberen, trockenen Tuch zu reinigen.
- Tauchen Sie den Akku-Pack keinesfalls in Wasser ein.
- Bei Beschädigung oder Defekt des Akku-Packs muss dieser überprüft werden. Bitte kontaktieren Sie diesbezüglich Ihren Fachhändler und klären Sie mit ihm die weitere Vorgehensweise bezüglich Rücksendung und Reparatur ab (siehe auch Kapitel 4.11).
- Ist der Akku-Pack defekt oder beschädigt darf der e-fix keinesfalls weiter verwendet werden. Kontaktieren Sie Ihren Fachhändler hinsichtlich einer Reparatur.
- Achten sie stets darauf, den Akku-Pack sauber und trocken zu halten.

4.10 Lagerung des Akku-Packs

- Die Lebensdauer eines Akku-Packs ist unter anderem von seiner Lagerung abhängig. Lassen Sie deshalb den Akku-Pack und die e-fix Räder nicht für längere Zeit an heißen Orten liegen. Insbesondere die Kofferräume von in der Sonne stehenden Pkws sollten nur für Transporte, aber nicht generell als Aufbewahrungsort genutzt werden.
- Lagern Sie den Akku-Pack und die e-fix Räder an einem kühlen und trockenen Platz, wo sie vor Beschädigung und unberechtigtem Zugriff geschützt sind.
- Um eine optimale Lebensdauer des Akku-Packs zu erreichen sollte dieser bei einer Temperatur von 18°C bis 23°C , einem Luftdruck von 500 bis 1060 hPa und einer Luftfeuchtigkeit von 0 bis 80 Prozent gelagert werden. Der Ladezustand sollte dabei 50 Prozent betragen. Unter dieser Voraussetzung beträgt die Lagerfähigkeit des Akku-Packs ein Jahr.
- Setzen Sie den Akku-Pack bei einer Lagerung keinerlei Feuchtigkeiten (Wasser, Regenwasser, Schnee, etc.) aus.
- Laden Sie den Akku-Pack vor dem Einlagern auf und überprüfen Sie den Ladezustand jeden Monat. Laden Sie ihn ggf. nach, wenn der Ladezustand unter 50 Prozent sinkt.

4.11 Sicherheits- und Warnhinweise zum Transport und Versand des Akku-Packs

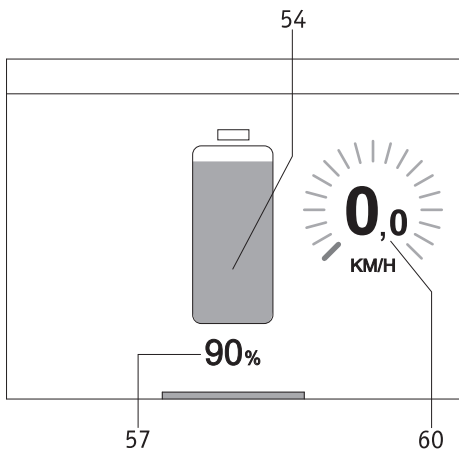
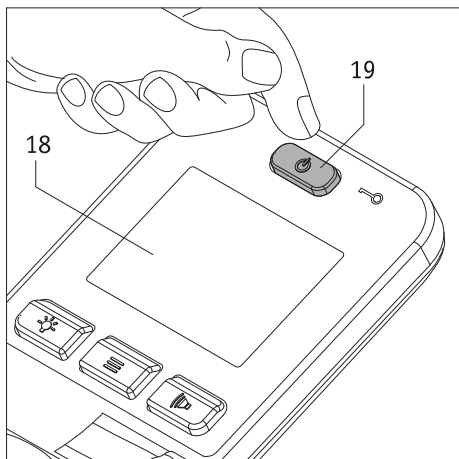
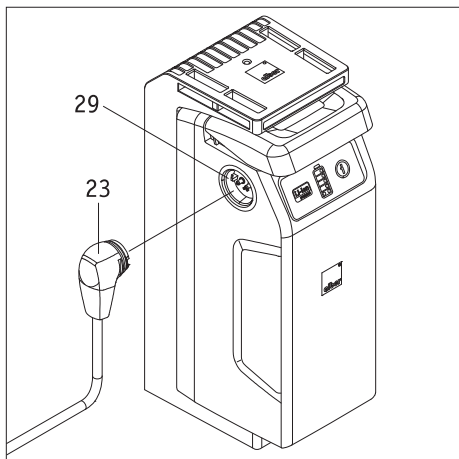
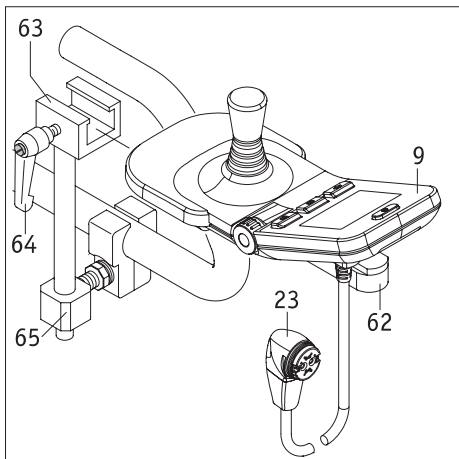
- Im e-fix Akku-Pack werden Lithium-Ionen-Zellen verwendet. Für Transport und Versand des Akku-Packs gelten daher entsprechende gesetzliche Bestimmungen, welche strikt einzuhalten sind! Beispielsweise darf ein defekter Akku-Pack grundsätzlich nicht in Flugzeugen transportiert werden, weder als Handgepäck, noch als aufgegebenes Gepäck.
- Sollte Ihr Akku-Pack defekt sein, so bringen Sie ihn bitte persönlich zu Ihrem Fachhändler, da auch der Postversand bzw. der Versand über sonstige Versender in Bezug auf Lithium-Ionen Akkus streng reglementiert ist. Auch hier empfehlen wir, vorab mit dem Fachhändler Kontakt aufzunehmen.
- Da sich die Transportbestimmungen jährlich ändern können, empfehlen wir Ihnen dringend sich vor Antritt einer Reise mit dem Reiseveranstalter bzw. der Flug- oder Schifffahrtsgesellschaft in Verbindung zu setzen und sich über die aktuell gültigen Bestimmungen zu informieren.



Bewahren Sie den Verpackungskarton des Akku-Packs unbedingt für den Fall eines Transportes auf.



Besprechen Sie vor einem Versand des Akku-Packs die erforderlichen Maßnahmen mit Ihrem Fachhändler.



5. Bediengerät

Mittels Taster und Joystick lassen sich am Bediengerät verschiedene Funktionen und Einstellungen aktivieren bzw. deaktivieren. Insofern können die in den nachfolgenden Bedienhinweisen abgebildeten Grafiken einzelner Displayanzeigen von den tatsächlichen Anzeigen Ihres Bediengeräts eventuell abweichen. Zu verschiedenen Anzeigen im Display wird auch ein Signalton mit ausgegeben, jedoch nur, sofern diese Funktion aktiviert wurde (siehe Kapitel 5.3.7).

5.1 Anbringen und Abnehmen des Bediengeräts

Zur Befestigung des Bediengeräts wurde an Ihrem Rollstuhl eine Aufnahme [65] angebracht.

- Schieben Sie die auf der Unterseite des Bediengeräts [9] angebrachte Führungsleiste [62] in das Verschiebeteil [63].
- Fixieren Sie das Bediengerät [9] im Verschiebeteil [63] mit dem Klemmhebel [64].
- Führen sie den Stecker [23] des Bediengeräts in die Buchse [29] des Akku-Packs. Die Verriegelung erfolgt automatisch durch einen Magnetverschluss.
- Das Abnehmen des Bediengeräts erfolgt in umgekehrter Reihenfolge.



Achten Sie vor dem Einführen des Steckers [23] in die Buchse [29] am Akku-Pack darauf, dass beide Teile sauber sind und sich keine metallischen Partikel daran befinden. Sind solche vorhanden, müssen sie mit einem sauberen, trockenen Tuch entfernt werden!



Der Stecker [23] des Bediengerätes ist magnetisch. Vermeiden Sie daher jeglichen Kontakt des Steckers mit medizinischen Implantaten, elektronischen Speichermedien, EC-Karten oder ähnlichem.

5.2 Funktionen am Bediengerät

5.2.1 Einschalten des Systems

Wurden die beiden e-fix Räder, wie in Kapitel 2.1 beschrieben, korrekt an Ihren Rollstuhl angebracht, können Sie das System mit dem Bediengerät [9] einschalten. **Berühren Sie während des Einschaltens keinesfalls den Joystick oder Bedienelemente des Bediengeräts. Ist dies der Fall, erhalten sie eine Fehlermeldung.**

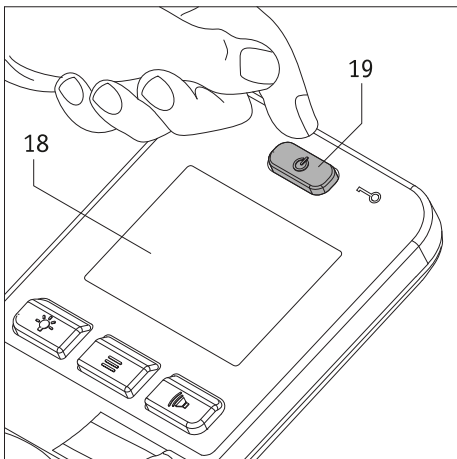
- Drücken Sie kurz auf den Ein-/Aus Taster [19]. Das System wird eingeschaltet und im Display [18] wird für etwa 3 Sekunden der Alber e-fix Startbildschirm dargestellt. Anschließend erscheint der nebenstehend abgebildete Fahrbildschirm (Bedeutung der Symbole siehe Kapitel 5.3.1).
(Die Abbildung links kann von der tatsächlichen Anzeige auf dem Display Ihres Bediengeräts abweichen, da Funktionen zu- oder abgeschaltet werden können.)
- Sind sie mit dem e-fix und dessen Fahreigenschaften noch nicht vertraut, sollten Sie mit dem Drehschalter [22] die zu erreichende Höchstgeschwindigkeit zunächst auf ein Minimum reduzieren (siehe Kapitel 5.2.6).
- Mit dem Joystick [14] können Sie nun die beiden e-fix Räder in Bewegung setzen. Lesen Sie vorab jedoch die Sicherheits- und Gefahrenhinweise in Kapitel 3.
- Werden die eingeschalteten Räder nicht bewegt, erfolgt nach 10 Minuten eine Selbstabschaltung. Siehe hierzu auch Kapitel 5.5.



Sollte nach dem Einschalten im Display eine gänzlich andere Anzeige als die hier abgebildete erscheinen, liegt ein Fehler vor. Das Kapitel 6 enthält hierzu eine Liste mit Fehlercodes.



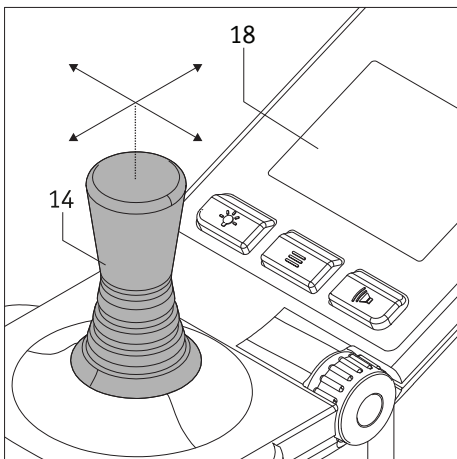
Nur bei der erstmaligen Inbetriebnahme erscheint nach dem Einschalten des Bediengeräts das Menü Sprachauswahl (siehe Kapitel 5.4). In diesem Menü können Sie einstellen, in welcher Sprache einzelne Angaben auf dem Display dargestellt werden sollen.



5.2.2 Abschalten des Systems

Ist eine Fahrt beendet und folgt für längere Zeit keine weitere Fahrt, sollten Sie den e-fix stets abschalten. Zum einen sparen Sie hierbei Energie, zum anderen wird der e-fix durch eine zufällige Berührung des Joysticks nicht unabsichtlich in Bewegung gesetzt.

- Drücken Sie auf den Taster [19]. Das Bediengerät wird abgeschaltet, die Anzeige im Display [18] erlischt.
- Ziehen Sie die Feststellbremsen Ihres Rollstuhls an, um ein unbeabsichtigtes Wegrollen zu verhindern.



5.2.3 Fahren mittels Joystick

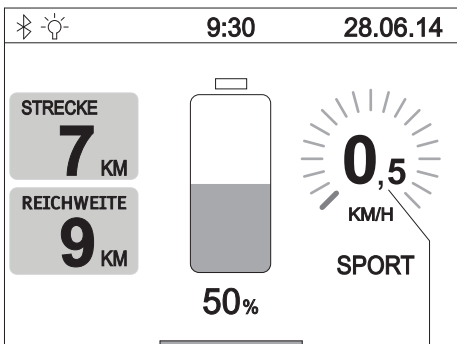
Das Fahren des e-fix erfolgt mit dem Joystick [14], über welchen der Fahrer sowohl die Geschwindigkeit, als auch die Fahrtrichtung bestimmt.

Bereits mit einer minimalen Verstellung des Joysticks in die gewünschte Fahrtrichtung beginnt die Fahrt mit geringer Geschwindigkeit. Diese erhöht sich, je weiter der Joystick ausgelenkt wird. Die voreingestellte Höchstgeschwindigkeit (siehe Kapitel 5.5) wird bei einer Vollauslenkung des Joysticks erreicht. Bei Rückwärtsfahrten wird die Geschwindigkeit aus Sicherheitsgründen automatisch um 50 Prozent reduziert.

Im Display [18] wird die Geschwindigkeit an der Position [60] wie folgt angezeigt:

- voreingestellte Geschwindigkeit als grünes Balkendiagramm und kurzzeitig als grüne Zahl
- aktuell gefahrene Geschwindigkeit als weiße Zahl

Bei Rückwärtsfahrten werden 0 km/h als weiße Zahl angezeigt.

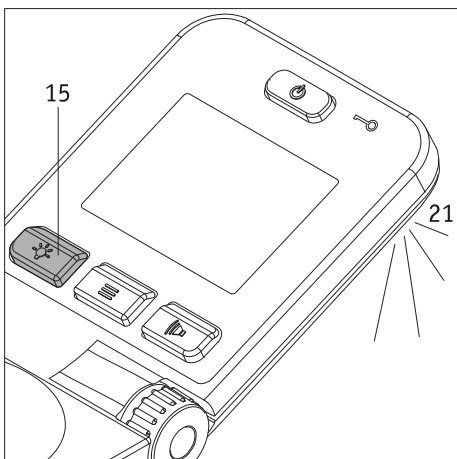


Starten Sie Ihre ersten Fahrversuche mit einer niedrigen Geschwindigkeit, um sich an das Fahrverhalten des e-fix zu gewöhnen.



Passen Sie die Geschwindigkeit den jeweiligen Fahrsituationen an. Reduzieren Sie die Höchstgeschwindigkeit insbesondere bei schwierigen Fahrverhältnissen und in Innenbereichen, um Unfällen vorzubeugen.

60

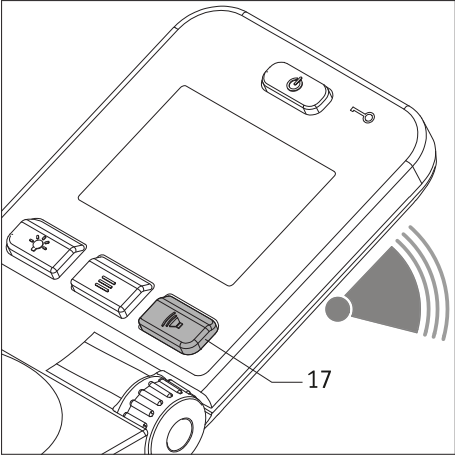


5.2.4 Umfeldbeleuchtung

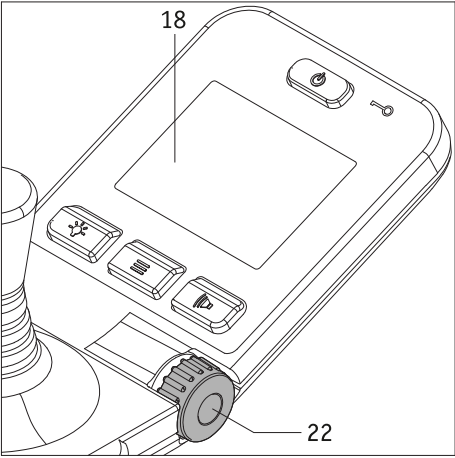
Auf der Unterseite des Bediengeräts befindet sich eine Umfeldbeleuchtung [21]. Gegenstände die sich in relativ kurzer Distanz zum Bediengerät befinden können damit begrenzt beleuchtet werden. Die Umfeldbeleuchtung wird durch kurzes Drücken des Tasters [15] ein- bzw. ausgeschaltet.



Die Umfeldbeleuchtung dient ausschließlich der minimalen Beleuchtung der Umgebung des Bediengeräts. Für Nachtfahrten im öffentlichen Straßenverkehr sind die nationalen Vorschriften des jeweiligen Landes zu beachten und ggf. vorgeschriebene Beleuchtungseinrichtungen am Rollstuhl anzubringen.



5.2.5 Warnsignal
 Durch Drücken des Tasters [17] ertönt am Bediengerät ein Warnsignal.



5.2.6 Begrenzung der Geschwindigkeit
 Die minimale Geschwindigkeit Ihres e-fix beträgt 0,5 km/h, welche sich in einzelnen Stufen und bei maximaler Auslenkung des Joysticks [14] auf eine Höchstgeschwindigkeit von 6 km/h steigern lässt.

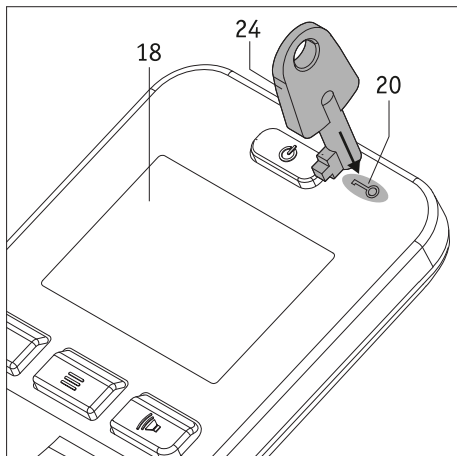
Für verschiedene Fahrsituationen, z.B in Innenbereichen, kann die zu erreichende Höchstgeschwindigkeit auch individuell begrenzt werden. Wählen Sie hierzu am Drehschalter [22] die von Ihnen gewünschte maximale Geschwindigkeit, welche im Display [18] an der Position [60] als weiße Zahl und grünes Balkendiagramm angezeigt wird.

Die derart von Ihnen festgelegte Höchstgeschwindigkeit wird erreicht, sobald eine Vollauslenkung des Joysticks [14] erfolgt. Bei Rückwärtsfahrten wird die Geschwindigkeit aus Sicherheitsgründen automatisch um 50 Prozent reduziert.

Die Einstellung der Höchstgeschwindigkeit kann sowohl im Stillstand, als auch während einer Fahrt erfolgen. Der eingestellte Wert wird dann für ca. 3 Sekunden im Display angezeigt, bevor erneut die Anzeige der tatsächlich gefahrenen Geschwindigkeit erfolgt.

! Starten Sie Ihre ersten Fahrversuche mit einer niedrigen Geschwindigkeit, um sich an das Fahrverhalten des e-fix zu gewöhnen.

! Passen Sie die Geschwindigkeit den jeweiligen Fahrsituationen an. Reduzieren Sie die Höchstgeschwindigkeit insbesondere bei schwierigen Fahrverhältnissen und in Innenbereichen, um Unfällen vorzubeugen.



5.2.7 Wegfahrsperre

Ihr e-fix ist mit einer Wegfahrsperre ausgerüstet, um eine unbefugte Nutzung durch Dritte zu verhindern.

Wegfahrsperre aktivieren

- Setzen Sie den Schlüssel [24] für ca. 2 Sekunden direkt auf das Schlüsselsymbol [20] am Bediengerät. Hierdurch wird die Wegfahrsperre aktiviert und im Display die nebenstehend abgebildete Meldung „Wegfahrsperre aktiv“ angezeigt.
- Der e-fix kann jetzt nicht mehr betrieben werden. Die Meldung „Wegfahrsperre aktiv“ bleibt im Display sichtbar, bis der e-fix direkt von Ihnen, oder durch die automatische Selbstabschaltung ausgeschaltet wird. Die Wegfahrsperre bleibt dabei jedoch stets aktiviert!
- Wird der e-fix wieder eingeschaltet, wird die noch immer aktivierte Wegfahrsperre erneut im Display angezeigt.



Wegfahrsperre deaktivieren

Setzen Sie den Schlüssel [24] für ca. 2 Sekunden direkt auf das Schlüsselsymbol [20] am Bediengerät. Hierdurch wird die Wegfahrsperre deaktiviert und im Display erscheint daraufhin wieder der Fahrbildschirm (siehe Kapitel 5.3.2).

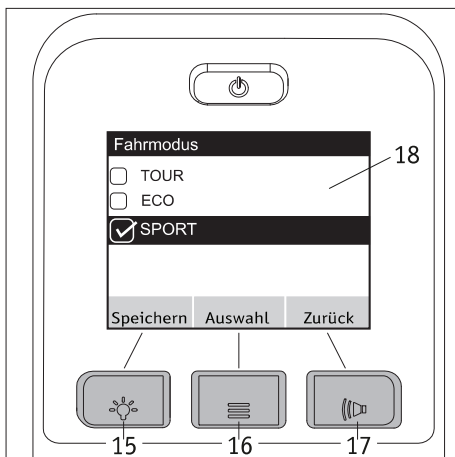
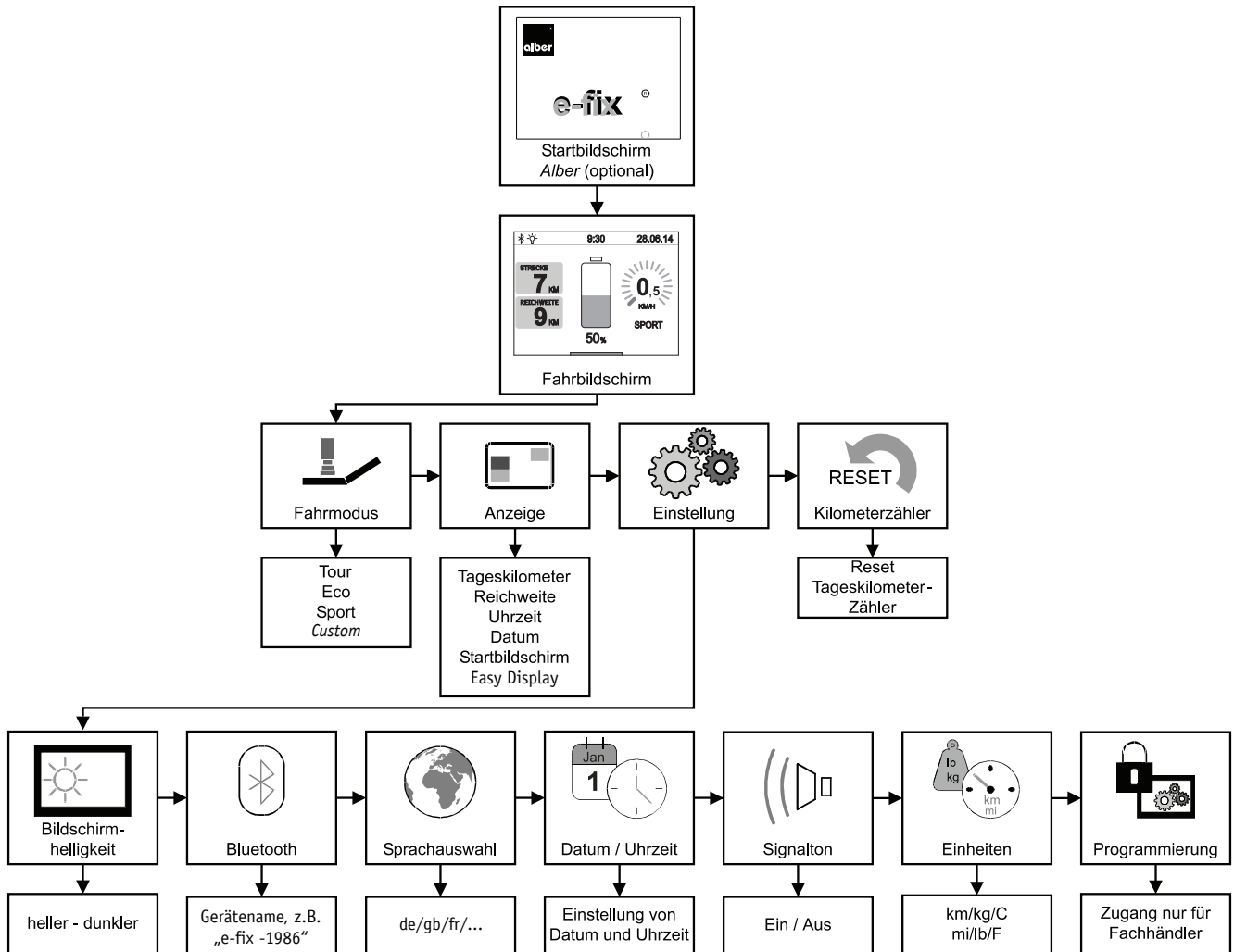


Die Wegfahrsperre stellt keinen Diebstahlschutz dar, da die Antriebsräder ausgekuppelt werden können und der Rollstuhl dadurch weggeschoben werden kann.

5.3 Menüs des Bediengeräts

Die Parameter der meisten im Programm des Bediengeräts hinterlegten Funktionen können vom Rollstuhlfahrer individuell angepasst werden. Andere Parameter, welche u.a. das Fahrverhalten des e-fix maßgeblich beeinflussen, können nur von Ihrem Fachhändler verändert werden. Dieser berät Sie gerne über die zur Verfügung stehenden Möglichkeiten.

5.3.1 Menüstruktur (Übersicht) und zugehörige Taster am Bediengerät



Den Menü und Untermenü sind Taster des Bediengeräts wie folgt zugeordnet.

Anzeige *Speichern*

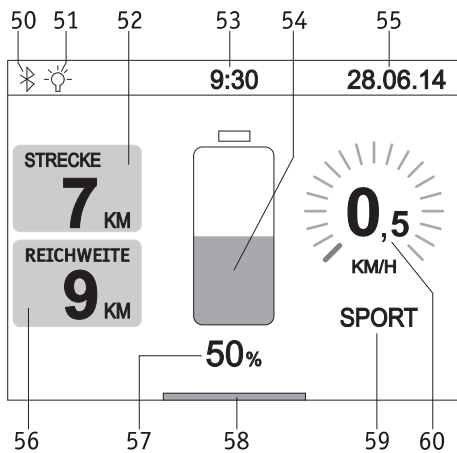
Speichern bzw. Einstellen eines Parameters: Taster [15] drücken

Anzeige *Auswahl*

Sprung in ein Menü oder Untermenü bzw. Aktivierung eines Parameters : Taster [16] drücken.

Anzeige *Zurück*

Eine Ebene zurück (ohne Abspeichern!): Taster [17] drücken.



5.3.2 Anzeigen im Fahrerdisplay

Wird das Bediengerät eingeschaltet, erscheint (sofern aktiviert) zunächst der Alber Startbildschirm und nach etwa 3 Sekunden der nebenstehend abgebildete Fahrerdisplay. Die Grafik zeigt alle Symbole, welche auf dem Display des Bediengeräts dargestellt werden können.

Die Symbole [54], [57], [58] und [60] werden ständig angezeigt, alle anderen Symbole können vom Fahrer individuell eingerichtet werden (Details siehe nachfolgende Kapitel).

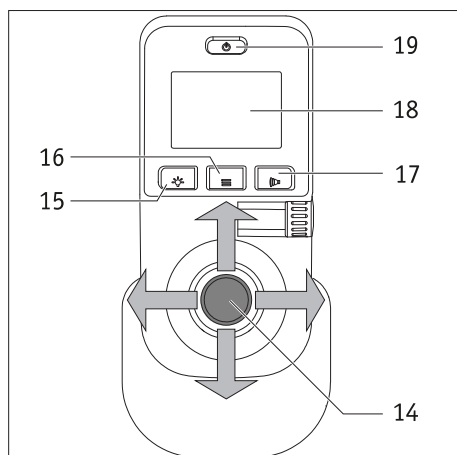
Eine Ausnahme bildet das Symbol [59]. Hier hinterlegt sind die Fahrmodi TOUR, ECO, SPORT und CUSTOM (deren Eigenschaften siehe Kapitel 5.3.4). Mit Ausnahme des Fahrmodus TOUR werden alle Modi im Display angezeigt.

Es bedeuten:

- [50] = Bluetooth-Modul im Bediengerät. Es kann eine Verbindung hergestellt werden (siehe Kapitel 5.3.7).
- [51] = Das Symbol wird automatisch eingeblendet, sobald die Umfeldbeleuchtung (siehe Kapitel 5.2.4) mit dem Taster [15] eingeschaltet wird.
- [52] = Anzeige der seit dem Start bzw. dem letzten RESET gefahrenen Kilometer.
- [53] = Aktuelle Uhrzeit (bedingt eine Voreinstellung - siehe Kapitel 5.3.7).
- [54] = Visuelle Anzeige der Kapazität des Akku-Packs.
- [55] = Aktuelles Datum (bedingt eine Voreinstellung - siehe Kapitel 5.3.7).
- [56] = Strecke, welche unter idealen Bedingungen und mit der angezeigten Restkapazität des Akku-Packs noch zurückgelegt werden kann.
- [57] = Anzeige der Kapazität des Akku-Packs in Prozent.
- [58] = Balkenanzeige „System ist fahrbereit“.
- [59] = Voreingestellter Fahrmodus.
- [60] = Voreingestellte Höchstgeschwindigkeit (Anzeige als Zahl und kreisförmiges Balkendiagramm), siehe Kapitel 5.2.6.

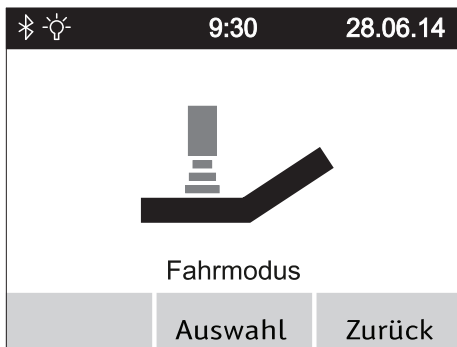
Die meisten Anzeigen im Fahrerdisplay werden in weißer Farbe auf schwarzem Hintergrund dargestellt. Die Anzeigen [54], [59] und [60] erscheinen in einem grünen Farbton.

Erreicht der Akku-Pack eine Restkapazität von 20 Prozent werden die Anzeigen [54], [59] und [60] in einem orangen Farbton, ab 10 Prozent Restkapazität in einem roten Farbton angezeigt. In beiden Fällen erscheint die Balkenanzeige [58] in voller Bildschirmbreite, zudem wird im Symbol [56] die Reichweite nicht mehr angezeigt. Diese Art der Symbolik soll Sie daran erinnern, den Akku-Pack schnellstmöglich wieder aufzuladen.



5.3.3 Aufruf der Menüs

- Um in die verschiedenen Menüs zu gelangen müssen Sie, während der Fahrerdisplay angezeigt wird, auf den Taster Menüfunktion [16] drücken. Ist dies erfolgt, erscheinen im Display [18] nacheinander die Menüs *Fahrmodus*, *Anzeige*, *Einstellung*, *Kilometerzähler*, *Reset*.
- Bewegen Sie den Joystick [14] nach links bzw. nach rechts um das gewünschte Menü aufzurufen.
- Drücken Sie auf den Taster Menüfunktion [16] sobald das von Ihnen gewünschte Menü in der Mitte des Displays [18] angezeigt wird. Hierdurch gelangen Sie in das Untermenü zur Einstellung der verschiedenen Parameter (siehe nachfolgende Kapitel).



5.3.4 Menü *Fahrmodus*

- Wählen Sie das Menü *Fahrmodus* und drücken Sie auf den Taster Menüfunktion [16] um in das zugehörige Untermenü zu gelangen.
- Im Untermenü wird der Bildschirm *Fahrmodus* angezeigt, innerhalb dessen die Parameter TOUR, ECO, SPORT und (sofern aktiviert) CUSTOM aufgeführt werden.
- Bewegen Sie den Joystick [14] nach vorne bzw. nach hinten, wodurch die Parameter unter einem schwarzen Balken hindurch geschoben werden.
- Der jeweils unter dem Balken befindliche Parameter wird aktiviert, indem Sie entweder den Joystick [14] nach links oder rechts bewegen, oder den Taster [16] drücken. Ist der Parameter aktiviert, wird vor diesem ein Quadrat mit Häkchen angezeigt.
- Wurde der gewünschte Parameter aktiviert muss er **jetzt** gespeichert werden. Drücken Sie hierzu auf den Taster [15] des Bediengeräts.
- Wählen Sie weitere Menü oder drücken Sie nochmals auf den Taster [17] um zum Fahrbildschirm zurück zu gelangen.



Eigenschaften der Fahrmodi

TOUR: Standardeinstellungen (wird im Fahrbildschirm an Position [59] nicht angezeigt).

ECO: reduzierte Beschleunigungs- und Verzögerungswerte.

SPORT: dynamische Abstimmung der Beschleunigung und des Drehverhaltens.

Bezüglich einer Änderung der Eigenschaften wenden Sie sich bitte an Ihren Fachhändler.



5.3.5 Menü *Anzeige*

- Wählen Sie das Menü *Anzeige* und drücken Sie auf den Taster Menüfunktion [16] um in das zugehörige Untermenü zu gelangen.
- Im Untermenü werden die Parameter *Tageskilometer*, *Reichweite*, *Uhrzeit*, *Datum* und *Startbildschirm* aufgeführt.
- Bewegen Sie den Joystick [14] nach vorne bzw. nach hinten, wodurch die Parameter unter einem schwarzen Balken hindurch geschoben werden.
- Der jeweils unter dem Balken befindliche Parameter wird aktiviert, indem Sie den Joystick [14] nach links oder rechts bewegen, bzw. den Taster [16] drücken. Ist der Parameter aktiviert, wird vor dem Parameter ein Quadrat mit Häkchen angezeigt.
- Es lassen sich alle Parameter aktivieren bzw. deaktivieren.
- Wurden einer oder mehrere Parameter aktiviert, müssen diese gespeichert werden. Drücken Sie hierzu auf den Taster [15] des Bediengeräts.
- Wählen Sie weitere Menü oder drücken Sie nochmals auf den Taster [17] um zum Fahrbildschirm zurück zu gelangen.



5.3.6 Menü *Tageskilometer Reset*

- Wählen Sie das Menü *Tageskilometer Reset* und drücken Sie auf den Taster Menüfunktion [16] um in das zugehörige Untermenü zu gelangen.
- Im Untermenü wird der Bildschirm *Tageskilometer Reset* angezeigt, innerhalb dessen die gefahrenen Kilometer angegeben sind.
- Drücken Sie auf den Taster [15] des Bediengeräts um den Tageskilometerzähler auf „Null“ zurück zu setzen, oder den Taster [17], um ohne Reset des Tageskilometerzählers wieder in das Menü *Fahrmodus* zurück zu gelangen.
- Wählen Sie weitere Menü oder drücken Sie nochmals auf den Taster [17] um zum Fahrbildschirm zurück zu gelangen.



5.3.7 Menü *Einstellung*

Wählen Sie das Menü *Einstellung* und drücken Sie auf den Taster Menüfunktion [16]. Sie gelangen dadurch in ein Untermenü mit den Punkten *Bildschirmhelligkeit*, *Bluetooth*, *Sprachauswahl*, *Datum/Uhrzeit*, *Signalton*, *Einheiten* und *Programmierung*.

Jedem dieser Punkte ist ein weiteres Untermenü zugeordnet, in welchem Sie die nachfolgend beschriebenen Einstellungen vornehmen können.

Wie bereits in den vorangegangenen Kapiteln beschrieben, können Parameter mit dem Joystick angefahren und aktiviert bzw. deaktiviert werden. Ebenso erfolgt die Navigation und das Speichern wie bereits bekannt über die Taster [15] (Speichern), [16] (Sprung in ein Untermenü) und [17] (eine Ebene zurück ohne Speichern).

Untermenü *Bildschirmhelligkeit*

Durch Drücken des Joysticks [14] nach links oder rechts können Sie die Helligkeit der Bildschirmdarstellungen verringern oder erhöhen.

Untermenü *Bluetooth*

Einsehen des Gerätenamens und der MAC Adresse (Bluetooth Chip).

Beispiel: e-fix - 1986

Untermenü *Sprachauswahl*

Durch Drücken des Joysticks [14] nach links oder rechts können Sie die Sprache einstellen, welche für die Anzeigen im Display verwendet werden soll.

Untermenü *Datum/Uhrzeit*

Durch Drücken des Joysticks [14] nach links oder rechts können Sie durch die einzelnen Parameter navigieren.

Durch Drücken des Joysticks [14] nach vorne oder hinten werden Parameter erhöht oder verringert.

Es kann immer nur jener Parameter bearbeitet werden, welcher in einem grauen Farbton im Display angezeigt wird.

Untermenü *Signalton*

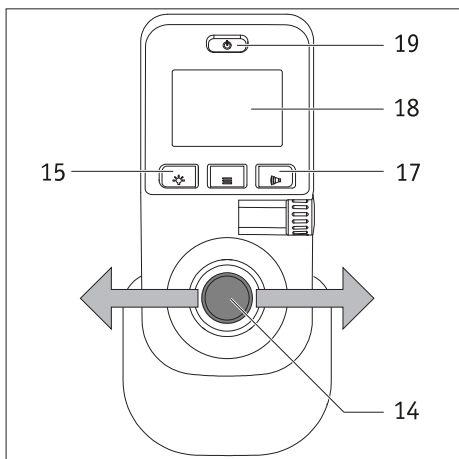
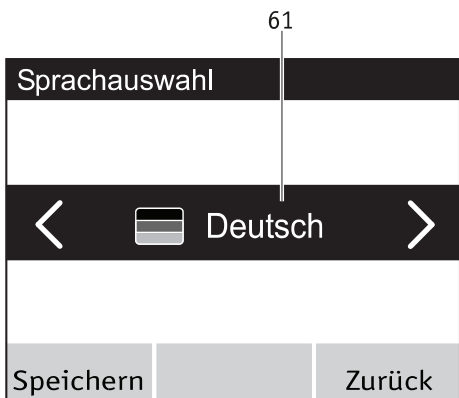
Durch Drücken des Joysticks [14] nach links oder rechts können Sie die Signaltöne des Bediengeräts ein- oder ausschalten.

Untermenü *Einheiten*

Durch Drücken des Joysticks [14] nach links oder rechts können Sie einzelne Angaben im metrischen oder im angloamerikanischen Maßsystem anzeigen lassen.

Untermenü *Programmierung*

Dieses Untermenü steht ausschließlich Ihrem Fachhändler zur Verfügung, um verschiedene, die Fahreigenschaften des e-fix betreffende Parameter ändern bzw. anpassen zu können.



5.4 Einstellen der Landessprache bei erstmaliger Inbetriebnahme des e-fix

Bei der erstmaligen Inbetriebnahme des e-fix muss die von Ihnen gewünschte Sprache eingestellt werden. Dieser Schritt wird in der Regel durch Ihren Fachhändler vor Auslieferung des e-fix vorgenommen. Sollte dies nicht der Fall sein, gehen Sie bitte wie folgt vor:

- Schalten Sie das Bediengerät durch Drücken des Ein/Aus Tasters [19] ein. Im Display [18] wird für etwa 3 Sekunden zunächst der Alber e-fix Startbildschirm, danach das nebenstehend abgebildete Menü *Sprachauswahl* (mit der Anzeige „Deutsch“) angezeigt.
- Durch Bewegen des Joysticks [14] nach links oder rechts werden im Auswahlfeld [61] des Displays die zur Verfügung stehenden Sprachvarianten angezeigt.
- Wird die von Ihnen gewünschte Sprache angezeigt, müssen Sie am Bediengerät auf den Taster [15] drücken. Hierdurch wird die gewählte Sprache dauerhaft gespeichert. Danach gelangen Sie automatisch zurück in das Fahrmenü.
- Durch Drücken des Tasters [17] können Sie die Sprachauswahl überspringen. Allerdings wird beim nächsten Start des Systems die Sprachauswahl erneut angezeigt.
- Sie können die Sprachauswahl jederzeit wieder ändern, siehe hierzu Kapitel 5.3.7.



Wurde bei der ersten Inbetriebnahme des e-fix keine Sprache gespeichert, wird beim nächsten Einschalten des Bediengeräts die Sprachauswahl erneut angezeigt.

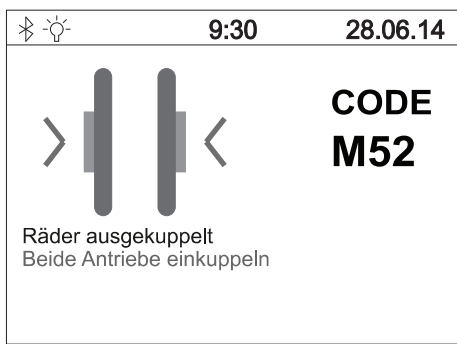


Sollten Sie Probleme mit der Einstellung der Sprache haben, wenden Sie sich bitte an Ihren Fachhändler.

5.5 Fahrparameter

In der Software des Bediengeräts sind verschiedene Fahrparameter hinterlegt, die von Ihrem Fachhändler auf Ihre individuellen Bedürfnisse und Wünsche angeglichen werden können.

Werden die Fahreigenschaften auf Ihre individuellen Bedürfnisse angepasst, erscheint im Menü Fahrmodus (siehe Kapitel 5.3.4) sowie im Fahrbildschirm die Angabe CUSTOM. Andere Fahrmodi können jetzt nicht mehr ausgewählt werden.



6. Warn- und Fehlermeldungen


Im Fall einer Betriebsstörung werden im Display des Bediengeräts auf der linken Seite eine grafische Fehlerdarstellung, und auf der rechten Seite ein Fehlercode angezeigt (im nebenstehenden Beispiel Code M52).

Wie in manch anderen Bereichen auch, kann bereits das Aus- und Wiedereinschalten des Bediengeräts den angezeigten Fehler eventuell bereits beheben.

In der nachfolgenden Tabelle sind jene Fehlercodes aufgeführt, deren Ursachen meist mit wenig Aufwand zu beheben sind. Sollte die angeführte Abhilfe nicht zum Ziel führen und der Fehlercode weiterhin angezeigt werden, dann kontaktieren Sie bitte Ihren Fachhändler.

Sollte im Display des Bediengeräts ein Fehler angezeigt werden der nicht in der nachfolgenden Tabelle enthalten ist, dann kontaktieren sie bitte ebenfalls Ihren Fachhändler.

Anzeige	Fehler	Abhilfe
B10	Energierückspeisung nicht möglich, da Strom im Akku-Pack zu hoch	<ul style="list-style-type: none"> • Schalten Sie das System aus und wieder ein. • Führen Sie die Fahrt möglichst bergauf fort.
B11	Energierückspeisung zu hoch, Geschwindigkeit wird reduziert	<ul style="list-style-type: none"> • Fahren Sie vorsichtig weiter und vermeiden Sie Fahrten an Gefällen.
B12	Energierückspeisung hoch	<ul style="list-style-type: none"> • Reduzieren Sie Ihre Geschwindigkeit und vermeiden Sie Fahrten an Gefällen.
B13	Entladestrom zu hoch	<ul style="list-style-type: none"> • Schalten Sie das System aus und wieder ein. • Fahren Sie vorsichtig weiter.
B14	Entladestrom zu hoch, Geschwindigkeit wird reduziert	<ul style="list-style-type: none"> • Fahren Sie vorsichtig weiter und vermeiden Sie Fahrten an Steigungen.
B15	Entladestrom hoch	<ul style="list-style-type: none"> • Reduzieren Sie Ihre Geschwindigkeit und vermeiden Sie Fahrten an Steigungen.
B16 bis B18	Spannung im Akku-Pack zu niedrig	<ul style="list-style-type: none"> • Laden Sie den Akku-Pack auf.
B19 bis B21	Spannung im Akku-Pack bei Rückspeisung zu hoch	<ul style="list-style-type: none"> • Schalten Sie das System aus und wieder ein. • Fahren Sie vorsichtig weiter.
B22	Akkutemperatur zu niedrig. Geschwindigkeit wird reduziert	<ul style="list-style-type: none"> • Fahren Sie vorsichtig weiter und vermeiden Sie Fahrten an Gefällen.
B23	Akkutemperatur niedrig	<ul style="list-style-type: none"> • Reduzieren Sie Ihre Geschwindigkeit und vermeiden Sie Fahrten an Gefällen.
B24	Akkutemperatur zu niedrig	<ul style="list-style-type: none"> • Schalten Sie das System aus und wieder ein. • Fahren Sie vorsichtig weiter.
B25	Akkutemperatur zu niedrig, Geschwindigkeit wird reduziert	<ul style="list-style-type: none"> • Fahren Sie vorsichtig weiter und vermeiden Sie Fahrten an Steigungen bzw. Gefällen.
B26	Akkutemperatur niedrig	<ul style="list-style-type: none"> • Reduzieren Sie Ihre Geschwindigkeit und vermeiden Sie Fahrten an Steigungen bzw. Gefällen.
B27	Energierückspeisung nicht möglich, da Akkutemperatur zu hoch	<ul style="list-style-type: none"> • Schalten Sie das System aus und wieder ein. • Fahren Sie vorsichtig weiter.
B28	Akkutemperatur zu hoch. Geschwindigkeit wird reduziert.	<ul style="list-style-type: none"> • Fahren Sie vorsichtig weiter und vermeiden Sie Fahrten an Steigungen bzw. Gefällen.
B29	Akkutemperatur hoch	<ul style="list-style-type: none"> • Reduzieren Sie Ihre Geschwindigkeit und vermeiden Sie Fahrten an Steigungen bzw. Gefällen.
B30	Akkutemperatur zu hoch	<ul style="list-style-type: none"> • Schalten Sie das System aus und wieder ein. • Fahren Sie vorsichtig weiter.
B31	Akkutemperatur zu hoch. Geschwindigkeit wird reduziert	<ul style="list-style-type: none"> • Fahren Sie vorsichtig weiter und vermeiden Sie Fahrten an Steigungen bzw. Gefällen.
B32	Akkutemperatur hoch	<ul style="list-style-type: none"> • Reduzieren Sie Ihre Geschwindigkeit und vermeiden Sie Fahrten an Steigungen bzw. Gefällen.
B33 bis B39	Überprüfung Elektronik Akku-Pack fehlgeschlagen	<ul style="list-style-type: none"> • Schalten Sie das System aus und wieder ein. • Eventuell ist der Akku-Pack defekt.

Anzeige	Fehler	Abhilfe
C28	Joystick war beim Einschalten ausgelenkt	<ul style="list-style-type: none"> • Joystick beim Einschalten nicht berühren!
I04	Kommunikationsfehler der Begleitsteuerung	<ul style="list-style-type: none"> • Schalten Sie das System aus und wieder ein.
I05	Taster der Begleitsteuerung beim Einschalten gedrückt	<ul style="list-style-type: none"> • Schalten Sie das System aus und wieder ein.
I08, I09	Anfahrerschutz der Begleitsteuerung wurde aktiviert	<ul style="list-style-type: none"> • Begleitsteuerung loslassen. • Schalten Sie das System aus und wieder ein.
M10, M11	Überprüfung Elektronik Antrieb fehlgeschlagen	<ul style="list-style-type: none"> • Schalten Sie das System aus und wieder ein. • Tauschen Sie die beiden Räder von der linken auf die rechte, bzw. von der rechten auf die linke Seite.
M12, M13	Spannungsbereichsfehler Antrieb	<ul style="list-style-type: none"> • Schalten Sie das System aus und wieder ein. • Tauschen Sie die beiden Räder von der linken auf die rechte, bzw. von der rechten auf die linke Seite. • Falls der Fehler von M13 auf M12 wechselt: Tauschen Sie die Räder erneut.
M14 M15	Temperaturbereichsfehler Antrieb	<ul style="list-style-type: none"> • Reduzieren Sie die Geschwindigkeit. • Lassen Sie den Antrieb abkühlen. • Tauschen Sie die beiden Räder von der linken auf die rechte, bzw. von der rechten auf die linke Seite.
M16 bis M19	Überlastfehler Antrieb	<ul style="list-style-type: none"> • Die Belastung ist für den Antrieb zu hoch. Vermeiden Sie eine Überlastung.
M20 bis M51	Überprüfung Elektronik Antrieb fehlgeschlagen	<ul style="list-style-type: none"> • Schalten Sie das System aus und wieder ein. • Tauschen Sie die beiden Räder von der linken auf die rechte, bzw. von der rechten auf die linke Seite.
M52	Antrieb rechts ausgekuppelt	<ul style="list-style-type: none"> • Kuppeln Sie das rechte Rad ein.
M53	Antrieb links ausgekuppelt	<ul style="list-style-type: none"> • Kuppeln Sie das linke Rad ein.
M54	Antrieb rechts und links ausgekuppelt	<ul style="list-style-type: none"> • Kuppeln Sie beide Räder ein.
M55, M56	Temperatur im Antrieb hoch	<ul style="list-style-type: none"> • Reduzieren Sie die Geschwindigkeit. • Lassen Sie den Antrieb abkühlen.
O10 - O16	Fehler Optibox	<ul style="list-style-type: none"> • Fachhändler kontaktieren
S10, S11	Keine Kommunikation mit dem Rad möglich	<ul style="list-style-type: none"> • Schalten Sie das System aus und wieder ein. • Tauschen Sie die beiden Räder von der linken auf die rechte, bzw. von der rechten auf die linke Seite. • Falls der Fehler von S10 auf S11 wechselt: Tauschen Sie die Räder erneut.
S12	Keine Kommunikation mit dem Akku-Pack möglich	<ul style="list-style-type: none"> • Schalten Sie das System aus, nehmen Sie den Stecker des Bediengeräts vom Akku-Pack ab und entnehmen Sie den Akku-Pack aus der Schnittstelle. • Setzen Sie anschließend den Akku-Pack wieder in die Schnittstelle ein und schließen Sie das Bediengerät an.
S13	Keine Kommunikation im System möglich	<ul style="list-style-type: none"> • Überprüfen Sie alle Steckverbindungen.
S15	Die Kommunikation wurde während der Fahrt unterbrochen	<ul style="list-style-type: none"> • Überprüfen Sie alle Steckverbindungen. • Schalten Sie das System aus und wieder ein.
S16	Fehler Kommunikation Optibox	<ul style="list-style-type: none"> • Kontaktieren Sie Ihren Fachhändler
S17	Fehler Kommunikation Extern	<ul style="list-style-type: none"> • Kontaktieren Sie Ihren Fachhändler
	Nur bei Bediengeräten mit Bluetooth (Art. Nr. 1591936): Das Bluetooth Symbol erscheint in roter Farbe im e-fix Display und wird auch nach mehrmaligen Neustarts nicht grau angezeigt.	<ul style="list-style-type: none"> • Kontaktieren Sie Ihren Fachhändler



Wird im Display ein Fehlercode angezeigt der nicht in der Tabelle aufgeführt ist, so schalten Sie den e-fix nochmals aus und wieder ein. Lässt sich ein Fehler dadurch nicht beheben, dann kontaktieren Sie bitte Ihren Fachhändler. Je nach Fehlerart muss die betroffene Komponente eventuell an Alber zur Reparatur eingeschickt werden.

7. Einlagerung, Pflege, Wartung und Entsorgung

7.1 Einlagerung

Wird Ihr Rollstuhl und damit der e-fix über einen längeren Zeitraum (z.B. mehrere Monate) hinweg eingelagert, so sind folgende Punkte zu beachten:

- Lagern Sie den Rollstuhl gemäß den Vorgaben des Rollstuhl-Herstellers.
- Schützen Sie die e-fix Komponenten mit Folien um Feuchtigkeit abzuhalten.
- Lagern sie den Rollstuhl und alle e-fix Komponenten in einem trockenen Raum.
- Achten sie drauf, dass keine Feuchtigkeit in den Rollstuhl oder die e-fix Komponenten eindringt oder sich darauf niederschlägt.
- Achten Sie darauf, dass Rollstuhl und e-fix keiner dauerhaften Sonneneinstrahlung (z.B. durch Fenster) ausgesetzt sind.
- Achten Sie darauf, dass Unbefugte, insbesondere Kinder keinen unbeaufsichtigten Zutritt zu diesem Raum haben.
- Beachten Sie die Hinweise zum Lagern des Akku-Packs in Kapitel 4.10
- Vor einer Wiederinbetriebnahme sind der Rollstuhl und die e-fix Komponenten zu reinigen. Insbesondere dürfen sich auf dem Stecker [33] des Ladegeräts und dem Stecker [23] des Bediengeräts, sowie in den Buchsen [29] des Akku-Packs keine metallischen Partikel befinden.
- Prüfen Sie, ob bei einer Wiederinbetriebnahme eine sicherheitstechnische Kontrolle (siehe Kapitel 7.4) erforderlich ist und geben Sie diese ggf. in Auftrag.

7.2 Pflege



Eindringendes Wasser kann den Antrieb zerstören.

Reinigen Sie deshalb die einzelnen Komponenten des e-fix niemals mit fließendem Wasser oder einem Hochdruckreiniger.

Achten Sie stets darauf, dass weder Flüssigkeiten noch Feuchtigkeit in die Radnabe gelangen! Bei der Reinigung des e-fix ist deshalb besondere Vorsicht geboten. Beachten Sie insbesondere folgende Hinweise:

- Bei allen Reinigungsprozessen auf der Radoberfläche dürfen höchstens leicht mit Wasser angefeuchtete Tücher verwendet werden.
- Zur Reinigung der Komponenten dürfen keine Scheuermittel oder aggressive Putzmittel verwendet werden.
- Die Reinigung der Komponenten darf keinesfalls mit fließendem Wasser wie z.B. einem Wasserschlauch oder sogar einem Hochdruckreiniger durchgeführt werden. Hierdurch kann Wasser eindringen und die Elektronik irreparabel beschädigen.

Die Alber GmbH lehnt jegliche Haftung für Schäden oder Folgeschäden ab, die durch eingedrungenes Wasser verursacht werden. Ebenso fallen derartige Fälle nicht unter den Gewährleistungsanspruch.

7.3 Wiedereinsatz

Wenn Ihnen der e-fix von Ihrer Krankenversicherung zur Verfügung gestellt wurde und Sie ihn nicht mehr benötigen, sollten Sie sich bei Ihrer Krankenversicherung, einem Alber-Repräsentanten, oder Ihrem Sanitätsfachhändler melden. Ihr e-fix kann dann einfach und wirtschaftlich wiedereingesetzt werden.

Vor jedem Wiedereinsatz sollte eine sicherheitstechnische Kontrolle des e-fix durchgeführt werden. Die Halterungen, mit denen die e-fix Räder am Rollstuhl angebracht werden, können vom autorisierten Fachhandel oder einem Alber-Repräsentanten einfach und schnell vom nicht mehr benötigten Rollstuhl entfernt bzw. an einen neuen Rollstuhl angebaut werden.

Zusätzlich zu den in Kapitel 7.1 ersichtlichen Reinigungshinweisen ist vor einem Wiedereinsatz eine Desinfektion der Greifreifen und aller von außen zugänglichen Kunststoff-Teile der e-fix Komponenten durchzuführen. Verwenden Sie hierzu ein für Wischdesinfektion geeignetes Reinigungsmittel nach den Hinweisen des jeweiligen Herstellers.

7.4 Wartung

Der Gesetzgeber hat in der Medizinproduktebetriebsverordnung (MPBetreibV) § 7 die Instandhaltung von Medizinprodukten geregelt. Demnach sind Instandhaltungsmaßnahmen, insbesondere Inspektionen und Wartungen, erforderlich um den sicheren und ordnungsgemäßen Betrieb der Medizinprodukte fortwährend zu gewährleisten.

Für die Wartung unserer Produkte hat sich, auf Basis der Marktbeobachtung unter normalen Betriebsbedingungen, ein Intervall von 2 Jahren als sinnvoll erwiesen.

Dieser Richtwert von 2 Jahren kann aufgrund des jeweiligen Nutzungsgrades unseres Produktes und dem Nutzerverhalten variieren. Die Überprüfung des Nutzungsgrades und des Nutzerverhaltens obliegt dem Betreiber.

Wir empfehlen auf jeden Fall die Kostenübernahme für Wartungsarbeiten an unseren Produkten vorab mit dem zuständigen Leistungsträgern respektive Krankenkassen abzuklären, gerade auch im Hinblick auf eventuell bestehende Verträge.

7.5 Entsorgung



Dieses Gerät, dessen Akku-Pack und das Zubehör sind langlebige Produkte.

Es können jedoch Stoffe enthalten sein, die sich für die Umwelt als schädlich erweisen könnten, falls sie an Orten (z.B. Mülldeponien) entsorgt werden, die nach der aktuellen, im jeweiligen Land gültigen Gesetzgebung dafür nicht vorgesehen sind.

Das Symbol der „durchgestrichenen Mülltonne“ (gemäß WEEE Verordnung 2002/96/EG) befindet sich auf diesem Produkt, um Sie an die Verpflichtung zum Recycling zu erinnern.

Bitte verhalten Sie sich daher umweltbewusst und führen Sie dieses Produkt am Ende seiner Nutzungsdauer Ihrer regionalen Recyclingeinrichtung zu.

Bitte informieren Sie sich über die in Ihrem Land gültige Gesetzgebung bezüglich der Entsorgung, da die WEEE-Verordnung nicht in allen europäischen Staaten für dieses Produkt Anwendung findet. Alternativ wird der e-fix auch von Alber oder den Alber Fachhändlern zur fachgerechten und umweltschonenden Entsorgung zurückgenommen.

8. Gewährleistung, Garantie und Haftung

8.1 Mängelgewährleistung

Alber gewährleistet, dass der e-fix zum Zeitpunkt der Übergabe frei von Mängeln ist. Diese Gewährleistungsansprüche verjähren 24 Monate nach der Auslieferung des e-fix.

8.2 Haltbarkeitsgarantie

Alber leistet auf den e-fix eine 24-monatige Haltbarkeitsgarantie.

Von der Haltbarkeitsgarantie nicht erfasst sind

- Geräte, deren Seriennummern geändert, entstellt oder entfernt worden sind.
- Verschleißteile wie beispielsweise Reifen, Bedienelemente und die Speichen.
- Mängel durch natürliche Abnutzung, Fehlbehandlung, insbesondere Mängel durch Nichtbeachtung dieser Gebrauchsanweisung, Unfälle, fahrlässige Beschädigung, Feuer-, Wassereinwirkung, höhere Gewalt und andere Ursachen, die außerhalb des Einflussbereiches von Alber liegen.
- durch täglichen Gebrauch bedingte Wartungsarbeiten (z. B. Austausch der Bereifung).
- Geräteprüfung ohne Defektbefund.

8.3 Haftung

Die Alber GmbH ist als Hersteller des e-fix für dessen Sicherheit nicht verantwortlich, wenn:

- der e-fix unsachgemäß gehandhabt wird
- der e-fix nicht in 2-jährigem Turnus von einem autorisierten Fachhändler oder der Alber GmbH gewartet wird
- der e-fix entgegen den Hinweisen dieser Gebrauchsanweisung in Betrieb genommen wird
- der e-fix mit ungenügender Akkuladung betrieben wird
- Reparaturen oder andere Arbeiten von nicht autorisierten Personen am e-fix durchgeführt werden
- fremde Teile angebaut oder mit dem e-fix verbunden werden
- Teile des e-fix abgebaut werden

9. Technische Daten

	e-fix E35	e-fix E36
Rad		
Reichweite (*)	bis 16 km nach ISO 7176 - 4	bis 20 km nach ISO 7176 - 4
Nenn-Steigung	120 kg: bis 11,3° (20%)	120 kg: bis 11,3° (20%) 160 kg: bis 8,5° (15%)
Geschwindigkeit	0,5 - 6 km/h	0,5 - 6 km/h
	Die Grenzwerte des Rollstuhlherstellers und länderspezifische Straßenverkehrsgesetze sind zu beachten!	
Motor Nennleistung	2 x 110 W	2 x 150 W
Betriebsspannung	36 V	36 V
Betriebstemperatur	-25°C bis +50°C	-25°C bis +50°C
Personengewicht	max. 120 kg	max. 160 kg
Zulässiges Gesamtgewicht	max. 170 kg	max. 210 kg
Akku-Pack		
Akkutyp	Lithium-Ionen Zellen, auslaufsicher und wartungsfrei	
Betriebs-Nennspannung	36 V	36 V
Ladetemperatur	0°C bis 40°C	0°C bis 40°C
Schutzklasse	IPx4	IPx4
Batterie-Nennleistung C5	6,0 Ah (Standard) / 7,5 Ah (optional)	7,5 Ah (Standard) / 6,0 Ah (optional)
Gewicht der Einzelteile		
Rad	7,9 kg	7,8 kg
Akku-Pack	2,1 kg	2,1 kg
Bediengerät	0,6 kg	0,6 kg
Akku-Aufnahme	0,8 kg	0,8 kg
Gesamtgewicht	19,3 kg	19,1 kg

Bereifung der Räder e-fix E35

Bezeichnung	Ausführung und Typ	Größe (Zoll)	Luftdruck in bar und kPa
Schwalbe Downtown	HS 342, Active Line, schwarz/grau, Draht	22 x 1 3/8 bzw. 24 x 1 3/8	pannensicher

Bereifung der Räder e-fix E36

Bezeichnung	Ausführung und Typ	Größe (Zoll)	Luftdruck in bar und kPa
Schwalbe Marathon Plus	HS 440, Evolution Line, schwarz/grau, Draht	24 x 1 3/8	min. 6,0 / max. 10,0 bar min. 600 / max. 1000 kPa

(*) Die Reichweite variiert in Abhängigkeit vom befahrenen Gelände und den vorherrschenden Fahrbedingungen. Bei optimalen Fahrbedingungen (ebenes Gelände, frisch aufgeladenem Akku-Pack, Umgebungstemperatur von 20°C, gleichmäßige Fahrt u.a.m.) kann die angegebene Reichweite erzielt werden. Bei niedrigeren Temperaturen kann die Reichweite des e-fix geringer sein als in der Tabelle oben angegeben.

Bezüglich der geschätzten Lebensdauer bei diesem Produkt gehen wir im Mittel von fünf Jahren aus, soweit das Produkt innerhalb des bestimmungsgemäßen Gebrauchs eingesetzt wird und sämtliche Wartungs- und Servicevorgaben eingehalten werden. Diese Lebensdauer kann überschritten werden, falls das Produkt sorgfältig behandelt, gewartet, gepflegt und genutzt wird und sich nach der Weiterentwicklung der Wissenschaft und Technik keine technischen Grenzen ergeben. Die Lebensdauer kann sich durch extremen Gebrauch und unsachgemäße Nutzung allerdings auch erheblich verkürzen. Die normativ geforderte Festlegung der Lebensdauer stellt keine zusätzliche Garantie dar.

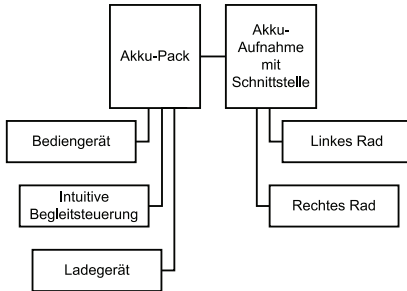
Ladegerät

Die technischen Angaben und weitere Hinweise zum Ladevorgang entnehmen Sie bitte der dem Ladegerät beiliegenden Gebrauchsanweisung.

Sonstiges

Alle Bauteile des e-fix sind korrosionsgeschützt

Blockdiagramm



CE Der e-fix und das zugehörige off-board Ladegerät erfüllen die anwendbaren Kapitel der Normen EN 12184 für elektrische Rollstühle und ISO 7176-14 für Rollstühle und entsprechen der EU Medizinprodukte Verordnung (MDR) 2017/745. Es handelt sich beim e-fix um ein Medizinprodukt der Klasse I.

Änderungen in Technik und Design aufgrund ständiger Weiterentwicklungen vorbehalten.

10. Etiketten

Auf den e-fix Komponenten befinden sich Etiketten, welche verschiedene Angaben zum Produkt enthalten. Im Fall eines Gerätedefekts können einzelne Komponenten im Rahmen des Alber-Tauschpools über Ihren Fachhändler ausgetauscht werden. Hierzu benötigt Ihr Fachhändler einzelne Angaben auf den Etiketten.

Systemnr. / System No. Produkt / Modell [Product / Model] Betriebsspannung [Nominal Voltage] Motor Nennleistung [Rated Power] Max. Geschwindigkeit [Max. Speed] Nenn-Steigung [Rated Slope] Batterie-Typ [Battery Type]	E35200311 e-fix E35 36 V 2 x 110 W 6 km/h [3,73 mph] 11,3° [20%] Lithium-Ionen	 2020-02-07 (01)04046727166397 (11)200207 (21)E35200311
 Alber GmbH Vor dem Weissen Stein 14 D-72461 Albstadt Made in Germany		

Systemetikett an der Schnittstelle

Das Systemetikett informiert über die wesentlichen technischen Daten des e-fix und ermöglicht, wenn erforderlich, eine Rückverfolgbarkeit der Systems. Geben Sie bitte die Systemnummer bei einem Gerätetausch im Rahmen des Alber-Tauschpools an. Das Systemetikett befindet sich auf der Vorderseite der Schnittstelle.

Systemetikett e-fix E35

Systemnr. / System No. Produkt / Modell [Product / Model] Betriebsspannung [Nominal Voltage] Motor Nennleistung [Rated Power] Max. Geschwindigkeit [Max. Speed] Nenn-Steigung [Rated Slope] Batterie-Typ [Battery Type]	E36200099 e-fix E36 36 V 2 x 150 W 6 km/h [3,73 mph] 8,5° [15%] Lithium-Ionen	 2020-02-07 (01)04046727166403 (11)200207 (21)E36200099
 Alber GmbH Vor dem Weissen Stein 14 D-72461 Albstadt Made in Germany		

Systemetikett e-fix E36

Wartung Maintenance			
am/at:			
durch/by:			
in (PLZ)/in:			
01	nächste	07	
02	next	08	
03		09	
04		10	
05	alber	11	
06		12	
2021	2022	2023	2024

Etikett "Wartung"

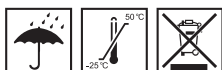
Das Etikett soll Sie an den Zeitraum der jeweils nächsten Wartung erinnern. Es befindet sich auf der Rückseite des e-fix Rades.



Komponentenetikett

Das Etikett ist auf den e-fix Rädern, dem Bediengerät, auf der Rückseite der Akku-Aufnahme, dem Akku-Pack und dem Ladegerät angebracht.

Geben Sie bitte die Komponentennummer (Nummer in der Mitte des Etiketts, in der nebenstehenden Grafik mit Pfeil markiert) bei einem Komponententausch im Rahmen des Alber-Tauschpools an.



Bitte vergessen Sie nicht, die Akku-Packs nach jedem Gebrauch nachzuladen, um deren volle Leistungsfähigkeit zu erhalten.

Please make sure that the battery packs are recharged after each partial discharge i.e. after each use, to maintain their full capacity.

Typ: Lithium-Ionen Akku-Pack 10INMCR19/66-3
Type: Lithium-Ion battery-pack 10INMCR19/66-3

Auslaufsicher / Nonspillable battery

Nennspannung: 36 V

Rated voltage: 36 V

Nennkapazität: 6,0 Ah

Rated capacity: 6,0 Ah

Nennenergie: 216 Wh

Rated energy: 216 Wh

Betriebstemperatur: -25°C ... +50 °C

Operating temperature: -13°F...122°F

Ladetemperatur: 0°C ... +40 °C

Charging temperature: 32°F...104°F

Kurzschluss vermeiden / Avoid short circuit

Nur Original-Ladegerät gemäß Gebrauchsanweisung verwenden. / Use only the original battery charger provided with the unit, according to the operating instructions.



Beachten Sie die Hinweise zum Laden und zum Transport in der Gebrauchsanweisung.
For charging and transportation, read operating instructions.



Alber GmbH
Vor dem Weißen Stein 21
72461 Albstadt, Germany
Phone: +49 7432 2006-0
Fax: +49 7432 2006-299

Beschriftung Akku-Pack

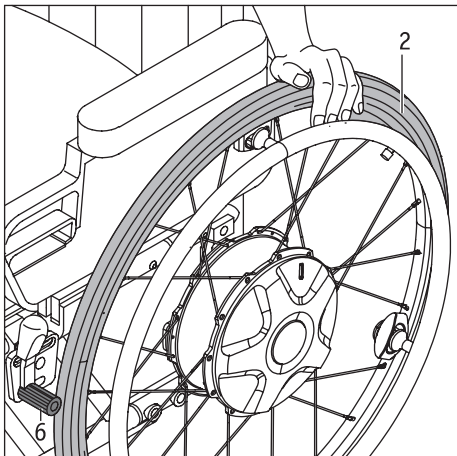
Auf der Rückseite des Akku-Packs sind die in nebenstehender Grafik abgebildeten Informationen eingraviert, oder in Form eines Aufklebers angebracht.

11. Mitteilungen zur Produktsicherheit

Alle Komponenten Ihres e-fix wurden zahlreichen Funktionstests und ausgiebigen Prüfungen unterzogen. Sollte es dennoch zu nicht vorhersehbaren Beeinträchtigungen beim Betrieb des e-fix kommen, wären entsprechende Sicherheits-Informationen für Kunden auf folgenden Internetseiten zeitnah verfügbar:

- Homepage der Firma Alber (Hersteller des e-fix)
- Homepage des Bundesinstituts für Arzneimittel und Medizinprodukte (BfArM)

Bei etwaigen notwendigen Korrekturmaßnahmen informiert Alber den Sanitätsfachhandel, welcher sich dann mit Ihnen in Verbindung setzt.



12. Wichtige Information zum Umsitzen

- Schalten Sie das System ab (siehe Kapitel 5.2.2).
- Ziehen Sie vor einem Umsitzen in den Rollstuhl, oder aus diesem heraus, zuerst die Handbremse [6] an, damit der Rollstuhl nicht unbeabsichtigt wegrollen kann.
- Beim Umsitzen: Beachten Sie die diesbezüglichen Hinweise in der Gebrauchsanweisung Ihres Rollstuhls, oder stützen Sie sich beim Umsetzen an der Raddecke [2] ab.

13. Wichtige Information zu Flugreisen

Der e-fix, insbesondere der darin enthaltene Lithium-Ionen Akku, entspricht im technischen Aufbau den geltenden Normen, Richtlinien und Gesetzen. Er erfüllt die Anforderungen der *International Air Transport Association (IATA)* für die Mitnahme im Luftverkehr. Dies bestätigen wir jährlich mit unserem Transportzertifikat, welches auf Basis der jeweils meist erst Mitte Dezember eines Jahres neu erscheinenden Ausgaben der IATA-Gefahrgutvorschriften (Dangerous Goods Regulations) erstellt wird. Das aktuelle Zertifikat steht Ihnen auf der Alber Homepage (<https://www.alber.de/de/hilfe-service/alber-service/reisen-mit-alber-produkten/>) zum Download zur Verfügung, wir schicken es Ihnen auf Anforderung auch gerne zu.

Setzen Sie sich dennoch bereits bei der Planung einer Reise mit Ihrem Reiseveranstalter bzw. den Fluggesellschaften bezüglich der Mitnahme des e-fix auf allen von Ihnen gebuchten Flügen in Verbindung. Letztlich liegt es im Ermessen des Piloten den e-fix mit an Bord zu nehmen, oder dessen Transport abzulehnen. Auf diese Entscheidung können weder die Alber GmbH noch ihr Sanitätsfachhändler Einfluss nehmen.



Beachten Sie bei Reisen auch die gültigen Bestimmungen für den Transport von Lithium-Ionen Akkus in den von Ihnen besuchten Ländern.

14. Verwendung des Rollstuhls als Fahrzeugsitz

Der e-fix ist ein Zusatzantrieb, der an eine große Vielzahl an verschiedenen Rollstuhlmodellen angebaut werden kann.

Der e-fix wurde mit einer Reihe verschiedener Rollstuhltypen erfolgreich nach ISO 7176-19 zur Mitnahme in einem Fahrzeug (Bus, Van,...) Crash-getestet. Diese Tests zeigten, dass im Falle eines Unfalls keine Gefahr durch den e-fix für die Insassen des Fahrzeugs bei diesen Tests ausgeht.

In diesen exemplarischen Tests konnte auch, in Kombination mit entsprechend getesteten wichtigen Sicherheitseinrichtungen wie Kopfstützen und ein geeignetes vorhandenes Gurtsystem gezeigt werden, dass während den Tests vom e-fix ebenso für den Rollstuhlfahrer keine Gefahr ausgeht.

Für die Mitnahme in einem Fahrzeug muss der e-fix mit einem Rollstuhl kombiniert werden, der die Anforderungen der ISO 7176-19 erfüllt, um als Autositz zu fungieren. Ein Rollstuhl, der die Anforderungen der ISO 7176-19 erfüllt, besitzt entsprechend gekennzeichnete Ösen, sogenannte Kraftknotenadapter, die auf jeden Fall in Kombination mit passenden Rückhaltesystemen zur Sicherung des Rollstuhls zu benutzen sind. Im Zweifelsfall sollte hier Kontakt mit dem Fachhändler oder Hersteller des Rollstuhls aufgenommen werden.

Aufgrund der beschriebenen vielen Einflussfaktoren und Randbedingungen erfolgt die Entscheidung während der Fahrt in einem Rollstuhl mit angebrachtem e-fix zu sitzen immer in Abstimmung des Rollstuhlfahrers zusammen mit dem Fahrer des Fahrzeugs. Bei Unsicherheit sollte zusätzlich der Fachhändler und/oder der Hersteller des Rollstuhls gefragt werden.

Sollten die Zweifel nicht ausgeräumt werden können, empfehlen wir den Transfer des Rollstuhlfahrers in den Autositz.

Das zu starke Verspannen/Festzurren des Systems im Fahrzeug und die damit eingeleiteten Kräfte, insbesondere bei dynamischen Kurvenfahrten, die sich zur Gewichtskraft der während der Fahrt im Rollstuhl sitzenden Person aufsummieren, können über längere Zeit zu Beschädigungen am Alber Zusatzantrieb, insbesondere an der Steckachse führen. Diese Art der Beschädigungen ist nicht durch die Gewährleistung oder Garantie abgedeckt.



Wird der Rollstuhl mit dem angebrachten e-fix als Fahrzeugsitz verwendet, muss der Akku-Pack entnommen und an einem sicheren Platz verstaut werden.

15. Wichtiger rechtlicher Hinweis für den Anwender dieses Produktes

Vorfälle die sich aufgrund von Fehlfunktionen des Produktes ereignen und zu schwerwiegenden Personenschäden führen, sind dem Hersteller und der zuständigen Behörde des EU-Mitgliedstaates, in dem der Anwender niedergelassen ist, zu melden.

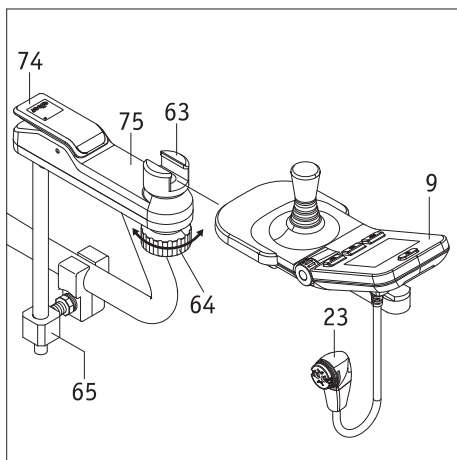
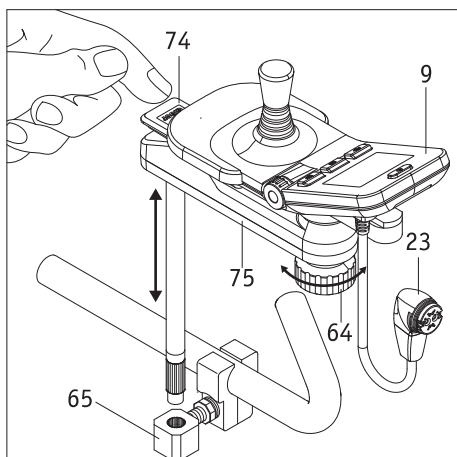
In der Bundesrepublik Deutschland sind dies

- die Alber GmbH (Anschrift siehe Rückseite dieser Gebrauchsanweisung)
- das Bundesinstitut für Arzneimittel und Medizinprodukte (BfArM),
Kurt-Georg-Kiesinger-Allee 3
53175 Bonn
www.bfarm.de

In den EU-Mitgliedstaaten informieren Sie bitte

- Ihre Alber Werksvertretung (Anschrift siehe Rückseite dieser Gebrauchsanweisung)
- die für Vorfälle mit Medizinprodukten zuständige Behörde Ihres Landes

Eine Übersicht der zuständigen Behörden finden sie im Internet unter <http://ec.europa.eu/growth/sectors/medical-devices/contacts/>



Anhang A - Schwenkarm für Bediengerät

Um das Heranfahren an Tischkanten zu erleichtern, wird die Anbringung des optional erhältlichen Schwenkarms empfohlen. Hierdurch kann das Bediengerät von seiner ursprünglichen Position aus weggeschwenkt werden.

- Drücken Sie auf die Kappe [74] und schwenken Sie das Bediengerät [9] komplett zur Seite.
- Zur Rückführung schwenken Sie das Bediengerät [9] wieder in die Ausgangsposition; die Kappe [74] hebt sich dabei an und verriegelt den Schwenkmechanismus selbstständig.
- Durch Drehen des Klemmrads [64] im Uhrzeigersinn wird die Klemmung des Bediengerätes innerhalb des Verschiebeteils [63] gelöst. Das Bediengerät kann dadurch innerhalb des Verschiebeteils [63] bei Bedarf noch etwas in Längsrichtung verschoben werden.
- Nach Einstellung der für Sie optimalen Position müssen Sie das Bediengerät durch Drehen des Klemmrads [64] gegen den Uhrzeigersinn im Verschiebeteil [63] fixieren.
- Soll der Schwenkarm [75] zusammen mit dem Bediengerät [9] komplett abgenommen werden, können Sie ihn aus der Aufnahme [65] herausnehmen. Ziehen Sie jedoch vorher den Stecker [23] des Bediengeräts vom Akku ab (siehe Kapitel 4.2).

Abnehmen des Bediengeräts vom Schwenkarm

- Ziehen Sie den Stecker [23] des Bediengeräts vom Akku ab (siehe Kapitel 4.2).
- Drehen Sie das Klemmrad [64] im Uhrzeigersinn und schieben Sie das Bediengerät [9] aus dem Verschiebeteil [63] heraus.

Anbringen des Bediengerätes auf den Schwenkarm

- Schieben Sie das Bediengerät [9] in das Verschiebeteil [63] und fixieren Sie es durch Drehen des Klemmrads [64] gegen den Uhrzeigersinn.
- Verbinden Sie den Stecker [23] des Bediengeräts wieder mit dem Akku (siehe Kapitel 5.1)



Achten Sie vor dem Einführen des Steckers [23] in die Buchse [29] am Akku-Pack darauf, dass beide Teile sauber sind und sich keine metallischen Partikel daran befinden. Sind solche vorhanden, müssen sie mit einem sauberen, trockenen Tuch entfernt werden!



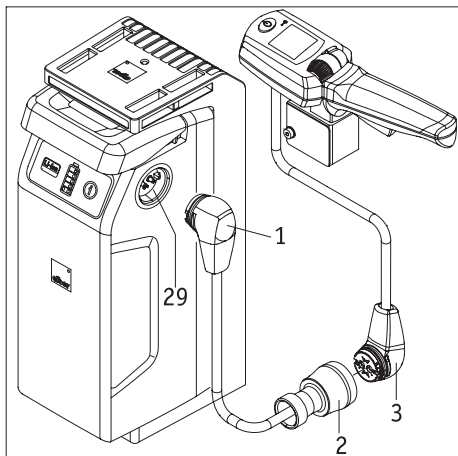
Der Stecker [23] des Bediengerätes ist magnetisch. Vermeiden Sie daher jeglichen Kontakt des Steckers mit medizinischen Implantaten, elektronischen Speichermedien, EC-Karten oder ähnlichem.



Es ist darauf zu achten, dass das Bediengerät fest mit dem Klemmrad [64] im Verschiebeteil [63] fixiert wird. Fällt ein Bediengerät im eingeschalteten Zustand auf den Boden, kann dies zu einer ungewollten Fehlsteuerung des Systems und ggf. zu einem Unfall führen.



Das Anbringen des Schwenkarms ist an nahezu alle Rollstuhlmodelle möglich. Nähere Auskünfte erteilt Ihr Fachhändler.

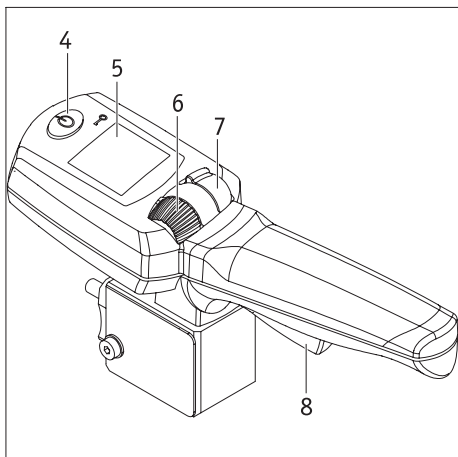


Anhang B - Intuitive Begleitsteuerung

Die Intuitive Begleitsteuerung (nachfolgend Begleitsteuerung genannt) übernimmt die gesamte Steuerung des e-fix und darf ausschließlich von einer den Rollstuhlfahrer begleitenden Person benutzt werden. Keinesfalls darf der Rollstuhlfahrer selbst die Begleitsteuerung betreiben. Die Montage der einzelnen Komponenten erfolgt durch Alber oder den autorisierten Fachhandel.

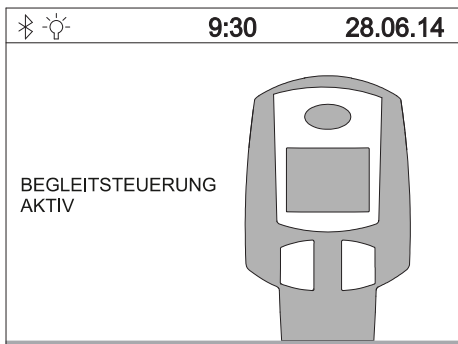
1. Anschluß der Begleitsteuerung

- Schalten Sie das Bediengerät des Rollstuhlfahrers aus (siehe Kapitel 5.2.2).
- Verbinden Sie den Stecker[3] der Intuitiven Begleitsteuerung mit der Buchse des Adapterkabels [2].
- Sofern noch nicht geschehen: Führen Sie den Stecker [1] des Adapterkabels in eine der Buchsen [29] am Akku-Pack ein.
- Die Begleitsteuerung ist jetzt mit dem e-fix verbunden.



2. Inbetriebnahme der Begleitsteuerung

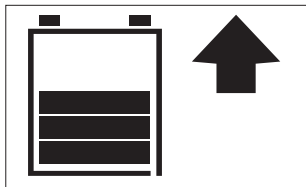
- Schalten Sie den e-fix ein und warten Sie bis der Startbildschirm angezeigt wird. **Berühren Sie während des Einschaltens keinesfalls die Begleitsteuerung, den Joystick des Bediengeräts oder dessen einzelne Bedienelemente. Ist dies der Fall, erhalten sie eine Fehlermeldung.**
- Drücken Sie die Taste [4] an der Begleitsteuerung. Das System wird dadurch eingeschaltet und es erscheinen folgende Betriebsanzeigen:
 - Im Display des Bediengeräts des Rollstuhlfahrers: Text „Begleitsteuerung aktiv“ mit Symbol der Begleitsteuerung (siehe Grafik).
 - Im Display [5] des Bediengeräts der Begleitsteuerung: Batteriesymbol (Anzeige der Akku-Kapazität), rechts davon die aktuell eingestellte Fahrtrichtung (Pfeilsymbol) - siehe Grafiken links unten.
- Die Begleitsteuerung ist nun aktiv, das Bediengerät inaktiv. Der Rollstuhl kann somit nur noch von einer Begleitperson bewegt werden.



3. Fahrbetrieb mit der Begleitsteuerung

- Legen Sie die von Ihnen gewünschte Fahrtrichtung fest, indem Sie den Schalter [7] nach vorne (Fahrt vorwärts) oder nach hinten (Fahrt rückwärts) drücken. Die gewählte Fahrtrichtung wird im Display durch ein Pfeilsymbol angezeigt.
- Wählen Sie mittels des Stellrades [6] die von Ihnen gewünschte, maximale Endgeschwindigkeit. Diese wird beim Einstellen für kurze Zeit prozentual unterhalb des Batteriesymbols angezeigt.
- Ziehen Sie den Fahrhebel [8] an - die Fahrt beginnt.

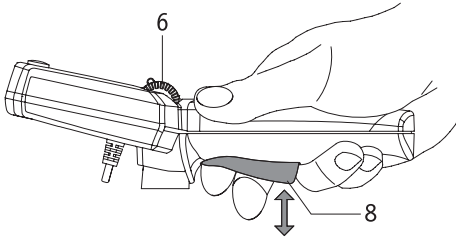
i Die maximal zu erreichende Endgeschwindigkeit kann in der Software des e-fix hinterlegt werden. Wenden sie sich diesbezüglich an Ihren Fachhändler.



4. Abschalten der Begleitsteuerung

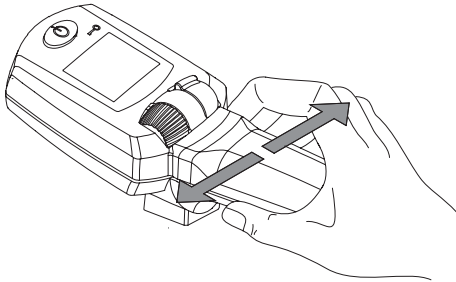
Drücken Sie die Taste [4] der Begleitsteuerung zu deren Abschaltung. Ist das Bediengerät hierbei noch eingeschaltet, übernimmt dieses sofort die Steuerung des e-fix. Die komplette Abschaltung des e-fix muss über das Bediengerät vorgenommen werden (siehe Kapitel 5.2.2).

i Wird der e-fix über das Bediengerät abgeschaltet solange die Begleitsteuerung noch aktiv ist, wird beim nächsten Einschalten die Begleitsteuerung automatisch aktiviert.



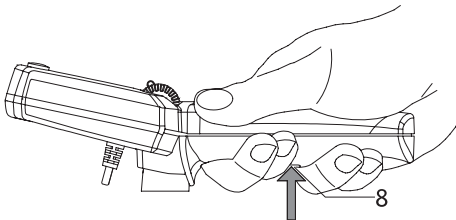
5. Information zum Fahrbetrieb

Der Fahrhebel [8] ist mit dem Gaspedal eines Pkw's vergleichbar. In der Ausgangsstellung steht der e-fix still. Der Fahrbetrieb beginnt mit dem Anziehen des Fahrhebels [8], wobei sich die Geschwindigkeit erhöht je mehr der Fahrhebel angezogen wird. Die maximal zu erreichende Geschwindigkeit wird durch das Stellrad [5] gewählt und beträgt vorwärts maximal 6 km/h, rückwärts maximal 4,2 km/h. Sind Ihnen diese Geschwindigkeiten zu hoch, kann Ihr Sanitätsfachhändler die zu erreichende Höchstgeschwindigkeit in der Software des e-fix neu programmieren.



Die im Griff befindliche Elektronik registriert die von der Hand der Bedienperson ausgehenden Bewegungen. Ein leichter Druck des Hebels nach links bzw. nach rechts wird in einen Fahrbefehl für die e-fix Räder umgesetzt, so dass Kurven ohne größere Kraftanstrengung durchfahren werden können.

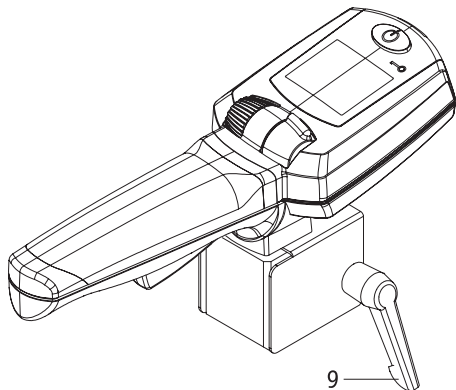
Das Ankippen bzw. Anheben des Rollstuhls über die Begleitsteuerung oder den Zusatzgriff (als Zubehör erhältlich) ist nicht gestattet. Die Angaben des Rollstuhlherstellers zum Ankippen bzw. zum Anheben des Rollstuhls sind zu beachten.



6. Information zur Panikschtaltung

Wird in Gefahrensituationen ein sofortiger Stillstand des e-fix erforderlich, so ziehen Sie den Fahrhebel [8] fest über den regulär fühlbaren Anschlag hinaus an. Hierdurch wird eine sofortige Zwangsabschaltung des e-fix ausgelöst, zudem ertönt ein akustisches Warnsignal.

Nach Loslassen des Fahrhebels [8] kann die Fahrt mit dem e-fix sofort wieder aufgenommen werden.



7. Abnehmen der Begleitsteuerung vom Rollstuhl

- Schalten Sie den e-fix über dessen Bediengerät ab (siehe Kapitel 5.2.2).
- Ziehen Sie den Stecker [3] der Begleitsteuerung aus der Buchse des Adapterkabels [2].
- Lösen Sie den Fixierhebel [9] (mehrfach drehen!) und ziehen Sie die Begleitsteuerung aus der Aufnahme am Rollstuhl heraus.



Warnhinweis

Ein leichter seitlicher Druck auf den Griff der Intuitiven Begleitsteuerung genügt um ein seitliches Auslenken des Rollstuhls zu bewirken. Ebenso genügt eine leichte Berührung des Fahrhebels, um diesen zu aktivieren. Schalten Sie daher die Begleitsteuerung immer ab, wenn diese nicht benötigt wird. Sie verhindern dadurch eine unbeabsichtigte Bewegung des Rollstuhls.

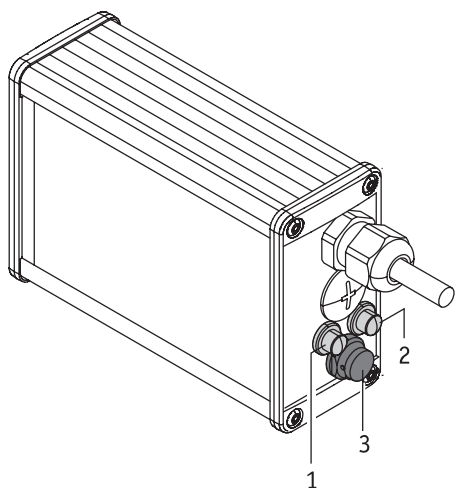
Hängen Sie weder im Fahrbetrieb, noch im Stillstand Gegenstände wie beispielsweise Taschen, Tüten oder anderes an die Begleitsteuerung. Derartige Gegenstände können zur Aktivierung des Fahrhebels bzw. der Sensoren und damit zu einer unbeabsichtigten Bewegung des Rollstuhls führen.



Achten Sie vor dem Einführen des Steckers [3] in die Buchse [2] darauf, dass beide Teile sauber sind und sich keine metallischen Partikel daran befinden. Sind solche vorhanden, müssen sie mit einem sauberen, trockenen Tuch entfernt werden!



Der Stecker [3] der Begleitsteuerung ist magnetisch. Vermeiden Sie daher jeglichen Kontakt des Steckers mit medizinischen Implantaten, elektronischen Speichermedien, EC-Karten oder ähnlichem.



Anhang C - Opti-Box

[1] Anschluß für Speed-Stop-Limit Schalter

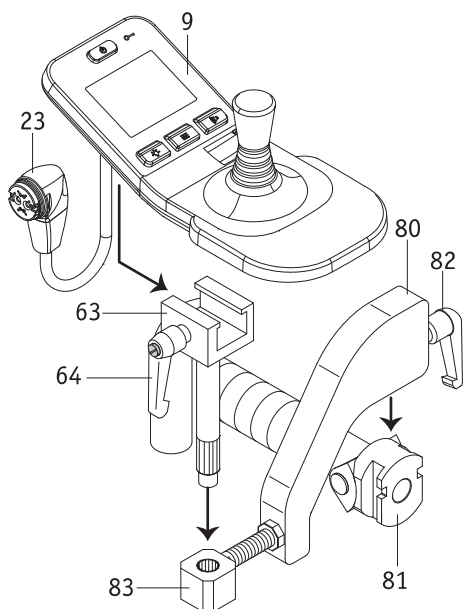
Ein Speed-Stop-Limit Schalter bietet die Möglichkeit, die Geschwindigkeit in Abhängigkeit der Schalterstellung zu regeln. Bei Rollstühlen mit Aufsteh- und Liftfunktion kann beispielsweise die Geschwindigkeit dieser beiden Positionen reduziert, oder das Fahren blockiert werden. Beim erstmaligen Stecken des Speed-Stop-Limit Schalters wird die Geschwindigkeit auf 50% der Höchstgeschwindigkeit reduziert. Bei geschlossenem Schalter fährt der e-fix weiterhin mit maximaler Geschwindigkeit. Eine Veränderung der reduzierten Geschwindigkeit kann durch Ihren Fachhändler vorgenommen werden.

[2] Anschluss für einen externen Ein-Aus-Schalter

Möglichkeit, den e-fix über einen externen Taster ein bzw. aus zu schalten.

[3] Anschluss einer externer Steuerungen

Diese Buchse dient der Kommunikation des e-fix mit externen Steuerungen.



Anhang D - Bediengerät für Begleitperson

Der e-fix kann sowohl vom Rollstuhlfahrer selbst, als auch von einer Begleitperson bedient werden. Hierzu ist lediglich die Montage des Bediengeräts an eine am Rollstuhlgrieff angebrachte Halterung notwendig, welche nicht im serienmäßigen Lieferumfang enthalten ist, jedoch nachträglich jederzeit durch Ihren Fachhändler angebracht werden kann.

Soll eine Begleitperson den e-fix steuern gehen Sie bitte wie folgt vor:

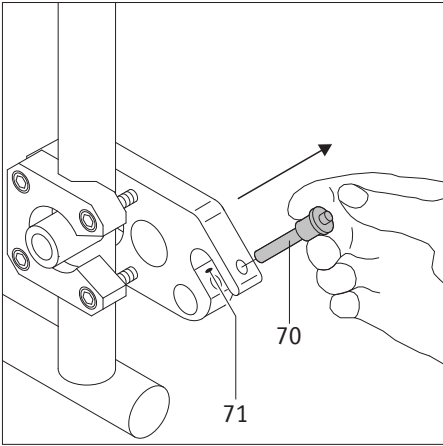
- Schalten sie den e-fix ab.
- Nehmen sie das Bediengerät ab (siehe Kapitel 5.1).
- Schieben Sie den Aufnahmewinkel [80] in die am Griff des Rollstuhls angebrachte Befestigung [81].
- Fixieren sie den Aufnahmewinkel [80] mit dem Klemmhebel [82] in der Befestigung [81].
- Schieben Sie das Verschiebeteil [63] in die Aufnahme [83].
- Schieben Sie das Bediengerät [9] in das Verschiebeteil [63] und fixieren Sie es mit dem Klemmhebel [64].
- Schließen Sie das Bediengerät [9] an den Akku an (siehe Kapitel 5.1).
- Soll das Bediengerät wieder direkt vom Rollstuhlfahrer genutzt werden, so demontieren Sie es in umgekehrter Reihenfolge.



Achten Sie vor dem Einführen des Steckers [23] in die Buchse [29] am Akku-Pack darauf, dass beide Teile sauber sind und sich keine metallischen Partikel daran befinden. Sind solche vorhanden, müssen sie mit einem sauberen, trockenen Tuch entfernt werden!



Der Stecker [23] des Bediengerätes ist magnetisch. Vermeiden Sie daher jeglichen Kontakt des Steckers mit medizinischen Implantaten, elektronischen Speichermedien, EC-Karten oder ähnlichem.



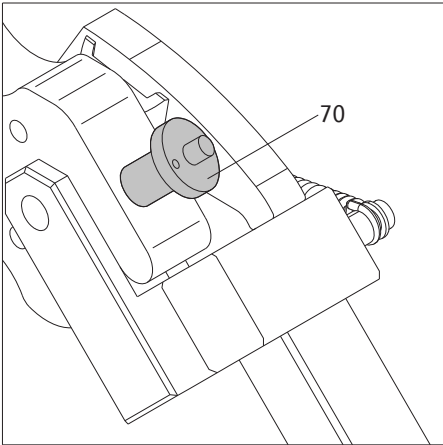
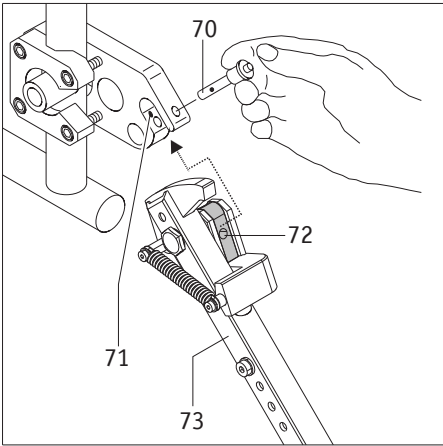
Anhang E - Kippstützen

Da Ihr Rollstuhl eventuell bereits mit Kippstützen ausgerüstet ist, werden Alber Kippstützen ausschließlich als Zubehör angeboten. Bei Verwendung der original Rollstuhl-Kippstützen gelten die Anweisungen und Sicherheitshinweise des Herstellers für den Gebrauch.

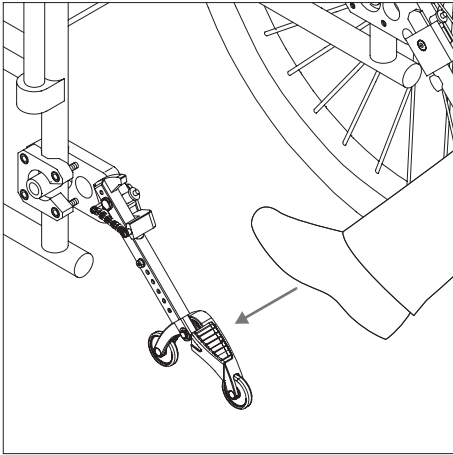
Bei der Verwendung von Alber-Kippstützen sind an Ihrem Rollstuhl zwei weitere Halterungen angebracht, in welche die Kippstützen eingeführt werden. Es gelten die nachfolgenden Anweisungen und Sicherheitshinweise.

Anbringen und Abnehmen der Alber-Kippstützen

- Schalten Sie die beiden e-fix Räder vor dem Anbringen der Kippstützen aus.
- Entnehmen Sie den Sicherungsstift [70] aus der Aufnahmegabel der Halterung [71], indem Sie mit dem Daumen auf den Stift drücken und ihn gleichzeitig mit Zeige- und Mittelfinger herausziehen.
- Schieben Sie das Klemmstück der Kippstütze [72] in die Aufnahmegabel der Halterung [16] ein.
- Verriegeln Sie die Aufnahmegabel der Halterung [71] mit dem Sicherungsstift [70]. Drücken Sie hierzu mit dem Daumen auf den Stift und schieben Sie ihn dann **vollständig** bis zum Anschlag in die Halterung ein.
- Prüfen Sie den sicheren Halt des Sicherungsstiftes [70] in der Aufnahmegabel der Halterung [71]. Er darf sich ohne Drücken der Entriegelung nicht mehr entnehmen lassen.
- Bringen Sie die zweite Kippstütze an.

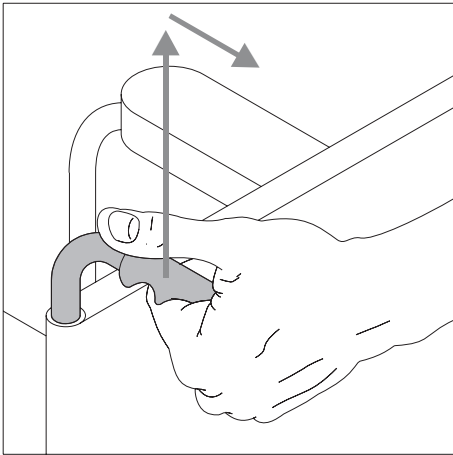


Das Abnehmen der Kippstützen erfolgt in umgekehrter Reihenfolge.

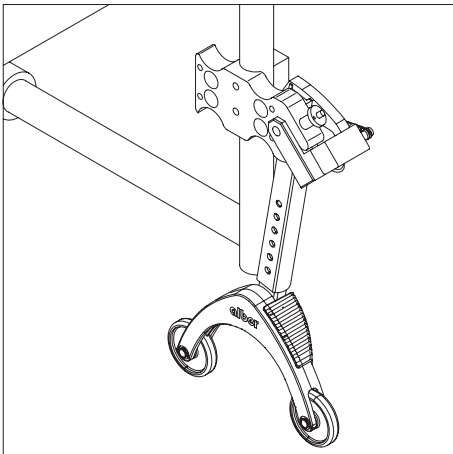


Verwendung der Alber-Kippstützen

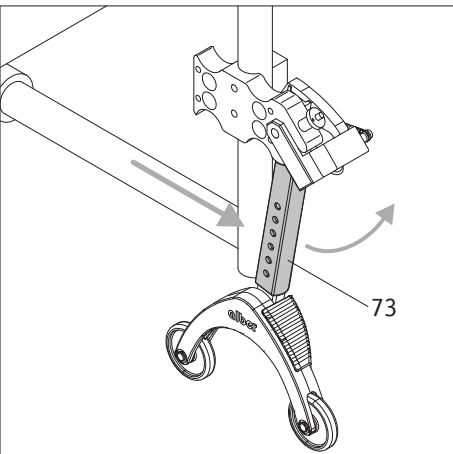
- Drücken Sie, wie in der Grafik dargestellt, mit dem Fuß gegen eine Kippstütze.



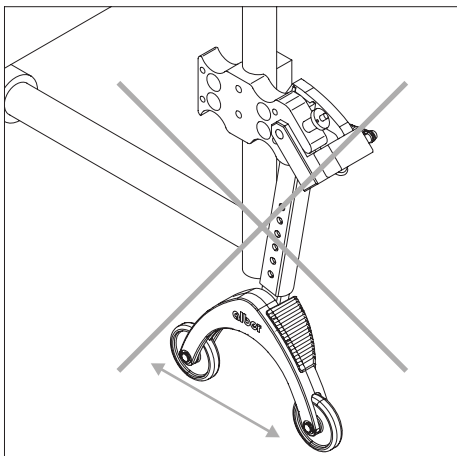
- Ziehen Sie gleichzeitig den Rollstuhl an dessen Griffen etwas nach oben und nach hinten, bis der Rollstuhl angehoben wurde und die Kippstützen in einer festen Position einrasten.



- Sie können jetzt ein Rad anbringen oder abnehmen. Werden e-fix Räder angebracht oder abgenommen, sind diese vorher auszuschalten.
- Wiederholen Sie den Vorgang mit der zweiten Kippstütze auf der anderen Seite des Rollstuhls.



- Sind die Räder angebracht, können Sie die Kippstützen wieder in die Ausgangsposition zurückstellen. Schieben Sie hierzu den Rollstuhl nach vorne und gleichzeitig die Haltestange [73] mit dem Fuß zurück.



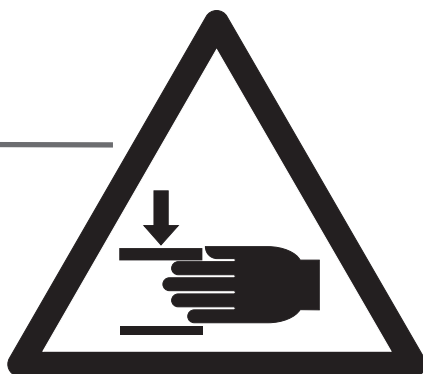
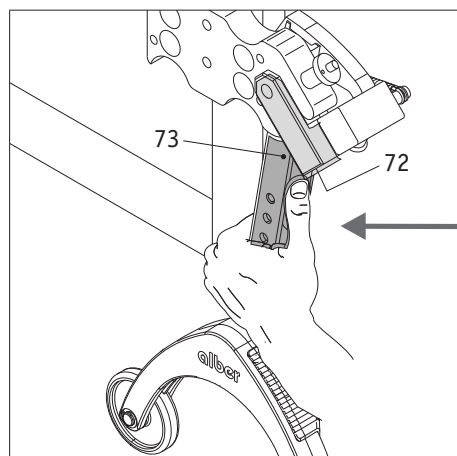
Wichtige Betriebs- und Sicherheitshinweise



Es ist nicht erlaubt den Rollstuhl aufzubocken, während sich der Fahrer noch im Rollstuhl befindet!



Kippstützen sind keine Transferrollen!
Bewegen Sie den Rollstuhl nicht im aufgebockten Zustand!



Vorsicht beim Verstellen bzw. Umklappen der Kippstützen, insbesondere bei Einstellung bzw. Betätigung mit der Hand. Aufgrund der notwendigen hohen Federkraft besteht zwischen Haltestange [73] und dem Klemmstück [72] Quetschgefahr.

Wichtige Hinweise



Jegliche Änderungen und Montagearbeiten an den Kippstützen, wie beispielsweise das Einstellen des Abstands zum Boden, dürfen nur von einem geschulten Sanitätsfachhändler oder einem Alber Bezirksleiter durchgeführt werden.



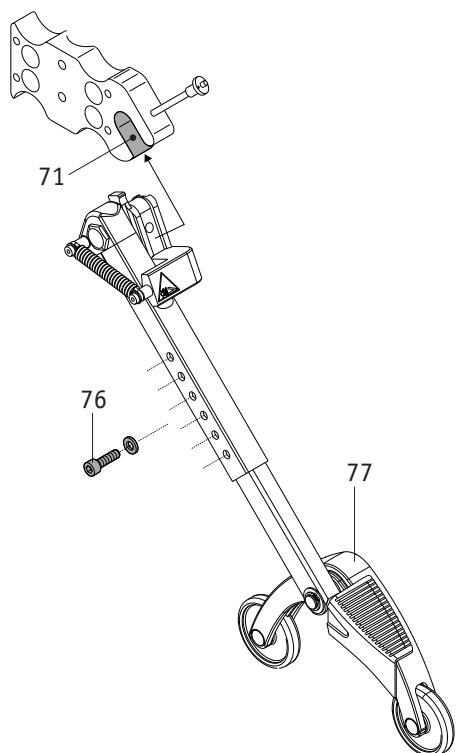
Die Sicherungsschraube für das Einsteckteil (siehe [76] in nebenstehender Grafik) muss mit 5 Nm angezogen werden. Beauftragen Sie Ihren Fachhändler mit dieser Montagearbeit.



Die maximal zulässige Belastung für paarweise angebrachte Kippstützen beträgt 210 kg. Die Nutzung von nur einer angebrachten Kippstütze ist nicht zulässig.



Kontrollieren Sie in regelmäßigen Abständen, ob die Kippstützen noch fest in der Aufnahmegabel [71] der Halterung sitzen. Prüfen Sie ob der Stützwinkel [77] sich noch frei bewegen kann. Sollten sich Schraubverbindungen gelockert oder gar gelöst haben, oder der Stützwinkel sich nicht mehr frei bewegen können, so lassen Sie dies vom autorisierten Fachhandel beheben.



Innhold

1. Innledning	2		
1.1 Instruksjoner for bruk	2	5.2.3 Kjøre med styrespaken	23
1.2 Viktige sikkerhetshenvisninger – vennligst ta hensyn til disse	2	5.2.4 Omgivelsesbelysning	23
1.3 Bruk av e-fix i henhold til bestemmelsene	2	5.2.5 Tutesignal	24
1.4 Henvisninger for håndtering	2	5.2.6 Begrensning av hastigheten	24
1.5 Tegnforklaring	3	5.2.7 Startspærre	25
1.6 Tillatte bruksbetingelser/bruksområder	4	5.3 Betjeningsenhetens menyer	26
1.7 Standard leveringsomfang	5	5.3.1 Menystruktur (oversikt) og tilhørende taster på betjeningsenheten	26
1.8 Opsjonalt tilbehør	5	5.3.2 Visninger i kjøreskjermen	27
1.9 Kort oversikt over de viktigste elementene	5	5.3.3 Hente opp menyer	27
2. Idriftsettelse	6	5.3.4 Meny <i>kjøremodus</i>	28
2.1 Montering av hjulene	7	5.3.5 Meny <i>visning</i>	28
2.2 Slå på systemet	8	5.3.6 Meny <i>dagskilometer reset</i>	28
2.3 Slå av systemet	8	5.3.7 Meny <i>innstilling</i>	29
2.4 Ta av hjulene	9	5.4 Stille inn språk ved første gangs bruk av e-fix	30
2.5 Transport og lagring av hjulene som kjøretøybagasje	9	5.5 Kjøreparametere	30
2.6 Ytterligere henvisninger ang. kjøringen	10	6. Varsel- og feilmeldinger	31
2.6.1 Å kjøre med de manuelle rullestolhjulene	10	7. Lagring, pleie, vedlikehold, avfallshåndtering	33
2.6.2 Kjøre med e-fix hjulene i skyvemodus	10	7.1 Lagring	33
2.6.3 Kjøre med e-fix hjulene i motordrift	11	7.2 Pleie	33
2.6.4 Rekkevidde	11	7.3 Gjenbruk	33
3. Sikkerhets- og farehenvisninger ved kjøring med e-fix	12	7.4 Vedlikehold	33
3.1 Generelle henvisninger	12	7.5 Avfallshåndtering	34
3.2 Tips til kjøretreningen	12	8. Ansvar og garanti	34
3.3 Sikkerhetshenvisninger	13	8.1 Garantiansvar	34
3.4 Hindere	14	8.2 Holdbarhetsgaranti	34
3.5 Farlige steder og farlige situasjoner	14	8.3 Ansvar	34
4. Batteripakke	16	9. Tekniske data	35
4.1 Visninger på batteripakken	16	10. Etiketter	36
4.2 Innsetting av batteripakken	17	11. Opplysninger om produktsikkerheten	37
4.3 Fjerne batteripakken	17	12. Informasjon for omseting	38
4.4 Visninger på ladeapparatet	18	13. Viktig informasjon om flyreiser	38
4.5 Lading av batteripakken	18	14. Bruk av rullestolen som kjøretøysete	38
4.6 Energiregenerering (gjenvinning)	19	15. Viktig juridisk merknad for brukeren av dette produktet	39
4.7 Generelle henvisninger om lading av batteripakken	20		
4.8 Sikkerhetshenvisninger om ladeapparatet og ladeprosessen	20	Vedlegg A – svingarm for betjeningsenheten	40
4.9 Sikkerhetshenvisninger for batteripakken	21	Vedlegg B – Intuitiv ledsagerstyring	41
4.10 Lagring av batteripakken	21	Vedlegg C – Opti Box	43
4.11 Sikkerhets- og varselhenvisninger for transport og forsendelse	21	Vedlegg D – Betjeningsenhet for ledsager	44
5. Betjeningsenhet	22	Vedlegg E – vippestøtter	44
5.1 Sette på og ta av betjeningsenheten	22		
5.2 Funksjoner på betjeningsenheten	22		
5.2.1 Slå på systemet	22		
5.2.2 Slå av systemet	23		

Denne bruksanvisningen gir informasjon om produktet

- e-fix E35, opptil 120 kg personvekt, hjulstørrelser: 22" eller 24" havarisikker
 - e-fix E36, opptil 160 kg personvekt, hjulstørrelser: 24" havaribeskyttet
- begge nevnes i det etterfølgende "e-fix".

Denne bruksanvisningen finnes på vår Internetside www.alber.de for nedlasting.

Hvis du har behov for en med større skrift, ta kontakt med Alber Service Senter.



41.0001.4.99.10

Redaksjonen avsluttet: 2021-02-22

1. Innledning

1.1 Instruksjoner for bruk

E-fix er et utstyr for tilleggsframdrift av rullestoler. E-fix E35/E36 forvandler en manuelt drevet rullestol til en elektrisk drevet rullestol. Den er ment som et medisinsk hjelpemiddel for handikappede personer, for å øke deres mobilitet og fleksibilitet.

1.2 Viktige sikkerhetshenvisninger – vennligst ta hensyn til disse

e-fix er et utstyr for tilleggsframdrift av rullestoler. Av sikkerhetsmessige grunner skal den kun betjenes av personer som

- har fått opplæring i bruken av den,
- og som uten større innskrenkninger kan bevege og koordinere begge hendene hhv. armene,
- er fysisk og psykisk i stand til å betjene rullestolen med de påmonterte e-fix-hjulene på en sikker måte i enhver brukssituasjon (f.eks. kjøring på vei), og hvis e-fix-hjulene skulle slutte å virke, er i stand til å bremse rullestolen og stoppe den på en sikker måte.

I forbindelse med nytt utstyr er opplæringen i hvordan utstyret skal brukes en del av leveransen, og det skjer etter avtale med din forhandler eller en representant fra Alber GmbH. Dette blir gjort uten tilleggskostnader for deg.

Hvis du fortsatt er usikker på hvordan du skal håndtere e-fix, så må du også henvende deg til din forhandler.

I tilfelle eventuelle tekniske feil, kan du også ta direkte kontakt med forhandleren eller med Alber Service Center (telefon 0800 9096 250) (gratis; kun innenfor Tyskland).

Ved bruk av e-fix bør du også ta nøye hensyn til rullestolprodusentens spesifikasjoner og generelle bruksanvisning (f.eks. maksimal stigning, styrehjulenes lufttrykk osv.). De angitte grenseverdiene må ikke under noen omstendigheter overskrides.

Kjøring nær områder med sterke elektriske støyfelt bør unngås.

I sjeldne tilfeller kan bruken av e-fix muligens virke forstyrrende på andre innretninger, f.eks. tyverisikringer i kjøpesentre.

Du kan ikke kjøre med e-fix i rulletrapper eller på rullefortau.

Likeledes er det ikke tillatt å kombinere e-fix med tilbehør som ikke er godkjent av Alber.



Unngå å ta i bruk e-fix før du er opplært av en autorisert forhandler eller en representant for firma Alber GmbH!

1.3 Bruk av e-fix i henhold til bestemmelsene

Rullestoler med påmonterte e-fix hjul skal utelukkende brukes for transport av bevegelseshemmede personer.

e-fix kan kun monteres og drives på rullestoler som er listet opp i holderdatabanken til Alber.

1.4 Henvisninger for håndtering

Ikke noe annet tilbehør for driften enn det som er tillatt av Auber kan monteres på. Likeså kan e-fix, inkludert tilbehørsdeler, ikke teknisk endres.

Bruk av e-fix må skje under de følgende forutsetningene:

- Overholde opplysningene, anvisningene og anbefalingene i denne bruksanvisningen
- e-fix brukes kun av en person som er opplært i bruken av den.
- Det er ikke utført tekniske endringer på utstyret hverken av brukeren eller av tredjemann.

En opplært person er en som beviselig har fått opplæring vedrørende oppgavene vedkommende skal utføre, og mulige farer, som kan oppstå ved ufagmessig handlemåte, og som har fått innføring i håndteringen av e-fix. Vanligvis er dette kjøperen av rullestolen der e-fix hjulene er montert. Opplæringen utføres av den autoriserte forhandleren eller av en representant for Alber GmbH. Der er uttrykkelig forbudt for personer, som ikke er opplært eller kvalifisert, å bruke e-fix.

e-fix kan ikke brukes til formål som ikke er i overensstemmelse med bruk i henhold til bestemmelsene. Dette gjelder i første rekke alle typer transport av last, som for eksempel transport av bruksgjenstander eller ekstra passasjerer. Bruk i henhold til bestemmelsene inkluderer også å overholde opplysningene om gjennomføring av sikkerhetstekniske kontroller, som er foreskrevet i denne bruksanvisningen, samt å ta hensyn til og overholde sikkerhets- og farehenvisningene i forbindelse med kjøringen.

Alber GmbH anser følgende tilfeller som misbruk av e-fix:

- Bruke utstyret på en måte som går i mot henvisningene og anbefalingene i denne bruksanvisningen.
- Overskridelse av de tekniske grensene som er definert i denne bruksanvisningen
- Tekniske endringer på og i utstyret
- Montering og bruk av fremmede deler og tilbehør, som ikke er produsert eller anbefalt for bruk av Alber.

For skader som oppstår på grunn av

- misbruk av utstyret
- håndtering av utstyret av en ikke opplært person
- bruk av utstyret som går i mot anvisningene og anbefalingene i denne bruksanvisningen
- overskridelse av de tekniske grensene som er definert i denne bruksanvisningen

fraskriver Alber GmbH seg ethvert ansvar.



Før bruk av e-fix må du gjøre deg fortrolig med sikkerhets- og farehenvisningene i de enkelte kapitlene i denne bruksanvisningen.

1.5 Tegnforklaring

Viktige tips og henvisninger er i denne bruksanvisningen merket på følgende måte:



Henvisning til tips og spesiell informasjon.



Advarsel for mulige farer for din egen sikkerhet og helse, såvel som henvisninger om mulige skaderisikoer. Advarsel mot mulige tekniske problemer eller skader.

Ta absolutt hensyn til disse henvisningene og advarslene for å unngå personskader og skader på produktet!

Nedenfor forklares symbolene, som er benyttet på etikettene (se kapittel 10) og delvis i denne bruksanvisningen.



E-fix og det tilhørende eksterne ladeapparatet oppfyller de relevante kapitlene i standard EN 12184 for elektriske rullestoler og samsvarer med ISO 7176-14 for rullestoler som samsvarer med EU-direktivet for medisinsk utstyr (MDR) 2017/745. E-fix er et medisinsk produkt av klasse I.



Medisinsk utstyr



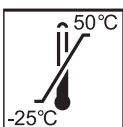
For henvisning om deponeringen av e-fix og dens komponenter, se kapittel 7.4.



Advarsel mot magnetiske felt og krefter.



Apparatet må beskyttes mot fuktighet.



Opplysning om hvilket temperaturområdet apparatet kan benyttes i.



Følg bruksanvisningen!

Denne bruksanvisningen inneholder bl.a. anvisninger, informasjon og advarsler om bruken av e-fix samt lading av batteripakkene. Disse skal leses og tas hensyn til før idriftsettelse eller første gangs lading av e-fix.



Maksimal personvekt, som e-fix kan belastes med
e-fix E35: 120 kg / e-fix E36: 160 kg).



Opplysning om produksjonsdato på systemetiketten (se kapittel 10)



Navn og adresse til produsenten av utstyret (se baksiden av denne bruksanvisningen)



Fareklasse (klasse 9) på batteripakkens eske
Se mer om dette også i kapittel 4.11.

1.6 Tillatte bruksbetingelser/bruksområder

- Vær oppmerksom på henvisningene om de tillatte bruksbetingelsene i bruksanvisningen for rullestolen som e-fix hjulene er montert på.
- I tillegg til opplysningene om e-fix må du absolutt også ta hensyn til informasjonen fra rullestolprodusenten (f.eks. maksimal stigeevne, maksimalt tillatt høyde på hindere, maksimal nyttelast, maksimal hastighet etc.). Det er alltid de laveste verdiene som gjelder!
- Innskrenkninger i tillatte driftsbetingelser (f.eks. maksimal stigeevne, maksimalt tillatt høyde på hindere, brukerens maksimale nyttelast osv.) skal også følges ved bruk av e-fix!
- e-fix kan bare brukes ved temperaturer mellom -25°C og +50 °C. Utsett ikke e-fix for varmekilder (som f.eks. intensiv solstråling) da overflater kan bli veldig varme på grunn av det.
- Unngå kjøring på løs grunn (f.eks. løs pukk, sand, slam, snø, is eller gjennom dype vanddammer).
- Vær spesielt oppmerksom på sikkerhets- og farehenvisningene fra og med kapittel 3.



Ikke utsett e-fix for permanent sterk solstråling når den ikke er i bruk. Dette vil føre til at motoren blir varmet opp og i ekstreme tilfeller ikke kan yte sin fulle effekt. Plastdelene kan også under sterk solstråling.



Kjør aldri uten vippestøttene, og ta de kun av for å kjøre over større hindere. Den som kjører må vurdere om han trenger en ledsager for å hjelpe til, fordi det er større fare for å velte.



Ved kjøring uten parvist monterte vippestøtter, økes faren for ulykker - og dermed for personskader. Alber GmbH fraskriver seg alt ansvar for ulykker, som skyldes ikke monterte parvise vippestøtter.



Kjøring av såkalte «wheelies» (vippestøtter tatt av rullestolen, hjulene til e-fix på bakken, forhjulene (trinser) til rullestolen fritt hengende i luften) er ikke tillatt. Alber GmbH fraskriver seg alt ansvar for ulykker, som skyldes denne kjøremåten.

1.7 Standard leveringsomfang

- to e-fix hjul
- Betjeningsenhet inkl. håndstøtte
- Holder for betjeningsenheten
- Batteripakke
- Batterimottak for batteripakken inkludert ledning til motoren
- Ladeapparat
- denne bruksanvisningen
- Nøkkel for startspærre

Det må eksistere spesielle fester for å feste e-fix hjulene til rullestolen. Hvis dette ikke er tilfellet, må du henvende deg direkte til din fagforhandler eller et Alber-verksted.

1.8 Opsjonalt tilbehør

- Intuitiv ledsagerstyring
- Svingarm for betjeningsenheten
- Opti-boks
- Bryter for hastighetsstopp/hastighetsgrense
- forskjellige konsoller for styrespak
- forskjellige batteripakker
- Vippestøtter
- Eikebeskytter
- Ekstern ladekontakt
- Ekstern på/av-bryter
- Vernebøyle for betjeningsenheten

Det anbefales å kun benytte originaltilbehør fra Alber.

e-fix er konstruert slik at det oppnås utmerkete ytelser når den brukes sammen med Alber originaltilbehør. Alber er ikke ansvarlig for skader på produktet eller for ulykker (som for eksempel branner osv.), som oppstår som følge av en feilfunksjon på grunn av ikke originale tilbehørs- eller reservedeler. Garantien dekker ingen reparasjoner som er nødvendige på grunn av en feilfunksjon på grunn av ikke originale tilbehørsdeler. Du kan likevel få utført slike reparasjoner på oppdragsbasis mot betaling.

1.9 Kort oversikt over de viktigste elementene

(vennligst brett ut oversiktstegningen i omslaget)

Rullestol og e-fix hjul

Holder på rullestolen	1
e-fix hjul	2
Vindu på e-fix hjulet	3
Opplåsing	4
Koblingsring	5
Rullestolens parkeringsbrems	6
Batterimottak	7
Batteripakke	8
Betjeningsenhet	9
Hylse på hjulet	10
Stikkaksling	11
Dreiemomentplugg	12
Hjulfeste	13

Batteri og batterimottak

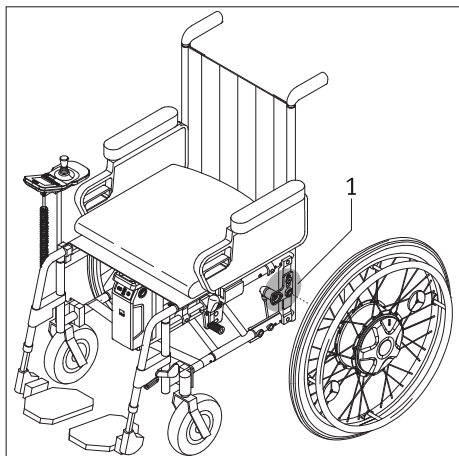
Håndtak	25
Infotast	26
Kapasitetsvisning	27
Feilvisning	28
Kontakt for tilkobling av betjeningsenheten, ledsagerstyringen og ladeapparatet	29
Innsettingshjelp batterimottak	30

Ladeapparat

Ladeapparat	31
Nettplugg ladeapparat	32
Plugg ladeapparat	33
LED-visning	34

Betjeningsenhet

Styrespak	14
På/av-tast bakområdebelysning	15
På/av-tast menyfunksjon	16
På/av-tast tute	17
Display	18
På/av-tast totalsystem	19
Startspærre	20
Belysning (under betjeningsenheten)	21
Innstillingshjul for forvalg av hastigheten	22
Plugg med tilkoblingskabel	23
Nøkkel startspærre	24



2. Idriftsettelse

e-fix-komponentene og det eventuelt medbestilte utstyret blir montert på rullestolen din av Alber eller forhandleren din, og blir levert driftsklart til deg. Derfor finnes det nye holdere [1] med hjulfeste på begge sider av rullestolen din, hvor begge e-fix hjulene kan settes på (se kapittel 2). De manuelle rullestolhjulene som du har brukt til nå, får du tilbake slik at du eventuelt kan bruke dem fortsatt.

e-fix-betjeningsenheten bør allerede være innstilt på ditt språk av forhandleren. Hvis dette ikke er tilfelle vil du ved første igangkjøring bli oppfordret til å innstille språket (se kapittel 5.4).

Med leveringen av e-fix får du opplæring i bruken av systemet og det eventuelle medbestilte ekstrautstyret av forhandleren. Likeledes får du overlevert denne bruksanvisningen, som inneholder viktige instruksjoner for kjøringen i tillegg til tekniske informasjonen.



Montering av holderne [1] på rullestolen kan utelukkende utføres av Alber eller en forhandler som er autorisert av Alber.



Kontroller med jevne mellomrom at holderene [1] sitter godt skrudd fast til rullestolen. Hvis skrueforbindelser har løsnet eller er løse, må disse ettertrekkes av en autorisert forhandler.



Rullestolens bremses er justert til begge e-fix hjulene. Hvis rullestolen brukes med manuelle hjul, må bremsene justeres av forhandleren på nytt til disse hjulene.



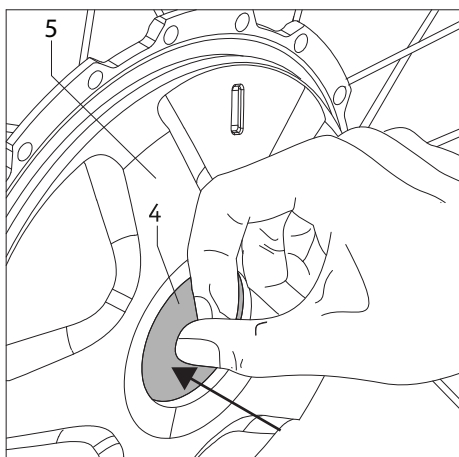
Alber produserer holdere i forskjellige utførelser, f.eks. som komplett enhet eller bestående av separate deler. Grafiske illustrasjoner i brukerveiledningen kan derfor eventuelt avvike fra holderne som er montert på din rullestol.



E-fix bremses raskt til stillstand ved systemsvikt eller andre alvorlige feil på systemet fordi dette utgjør den normativt sikre tilstanden. Rullestolbrukeren må være fysisk i stand til og ha tilstrekkelig reaksjonsevne til å motvirke bremseakselerasjonskreftene som oppstår. Hvis han eller hun ikke er i stand til dette, må kjøring med e-fix foretas med festede belter.



Kontroller med jevne mellomrom at vippestøttene fortsatt sitter godt skrudd fast til mottaksgaffelen [71] på holderen. Kontroller om støttevinkelen [77] fortsatt kan bevege seg fritt. Hvis skrueforbindelser er løse eller til og med har løsnet eller om støttevinkelen ikke lenger kan beveges fritt, må disse utbedres av autorisert forhandler.



2.1 Montering av hjulene

Stikkakslene [11] for e-fix hjulene er teknisk sett lik stikkakslene for de manuelle hjulene du har brukt til nå. På denne måten kan du sette e-fix hjulene på rullestolen din slik du er vant med fra tidligere.

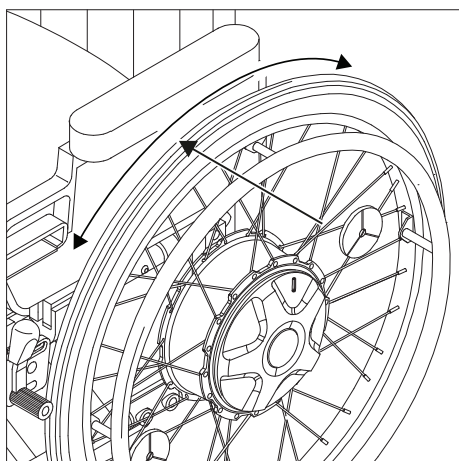
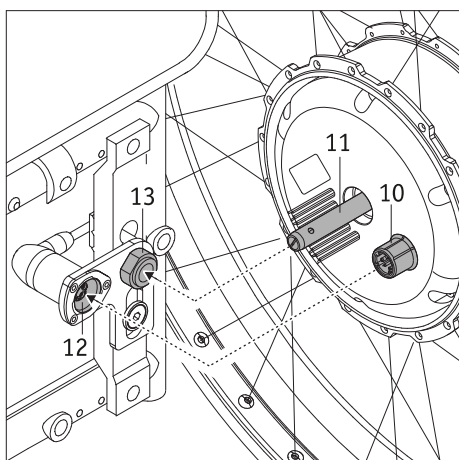
- Slå av systemet på betjeningsenheten, hvis det ikke allerede er gjort (se kapittel 5.2.2).
- Kontroller at hjulet er innkoblet (se mer om det i figuren nede til venstre og forklaringene ved siden av).
- Trykk på opplåsningsknappen [4] som befinner seg midt i hjulnavet (du må ikke dreie på koblingsringen [5] samtidig), og skyv
 - stikkakselen [11] til e-fix hjulet inn i hjulfestet [13] og deretter
 - hylsen [10] til e-fix hjulet inn i dreiemomentpluggen [12].



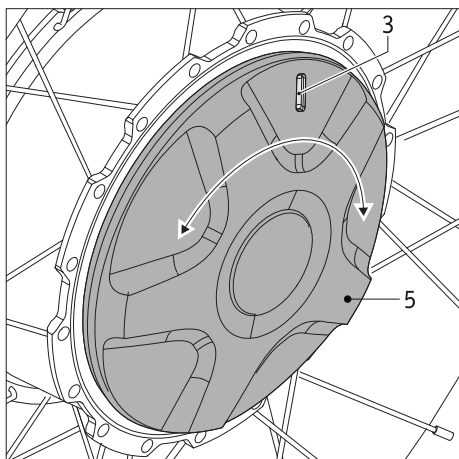
Når du trykker på opplåsningsknappen [4], må du ikke dreie på koblingsringen [5], for dette kan føre til skade på hjulet. Hjulet går da ikke lenger an å ta av.



For å koble inn e-fix hjulet må det være koblet til rullestolen.



- Kontroller om e-fix hjulet kan trekkes ut av hjulfestet [13] uten å trykke på opplåsningsknappen [4]. Er dette tilfellet, sitter ikke e-fix hjulet riktig i hjulfestet [13], og må igjen settes inn i hjulfestet [15] slik det er beskrevet tidligere.
- Sett på det andre e-fix hjulet på den andre siden av rullestolen.



- Kontroller fargevisningen i e-fix hjulets vindu [3]. Fargene grønn hhv. rød signaliserer hver sin innstilte driftsmodus. Det betyr:
 - grønn: Hjulet er innkoblet, støtte for motordrift er aktivert.
 - rød: Hjulet er frakoblet, en motorstøttet drift er ikke mulig. Hjulet må beveges manuelt.
- Videre henvisninger for denne driftsmodusen finner du i kapittel 6.
- For å kunne endre driftsmodusen må koblingsringen [5] dreies 40 grader om sin akse til den går i lås.

Med disse få trinnene er e-fix hjulene festet til rullestolen din. For å kunne starte kjøringen med motordrift må du velge driftsmodus "grønn" på e-fix hjulet, og deretter slå på systemet med betjeningsenheten (se kapittel 5.2.1).



Systemet må være slått av før e-fix hjulene settes på rullestolen.



e-fix hjulene må ikke kunne fjernes fra hjulfestet [13] uten å trykke på opplåsingsknappen [4]. Kjøring er bare tillatt når e-fix hjulene er korrekt låst inne i hjuloptaket [13]!



Kontroller parkeringsbremsenes [6] funksjon før hver kjøring med rullestolen. Disse må være riktig justert til e-fix hjulene, og alltid være i stand til å hindre at rullestolen utilsiktet ruller bort.

2.2 Slå på systemet

Når begge e-fix hjulene er plassert og festet på korrekt måte til rullestolen, som beskrevet i kapittel 2.1, kan du nå slå på systemet med betjeningsenheten [9] (se kapittel 5.2.1), og begynne å kjøre.



Hvis du ennå ikke er fortrolig med e-fix og dens kjøreegenskaper, bør du til å begynne med redusere maksimalhastigheten til et minimum med innstillingshjul [22], (se kapittel 5.2.6).



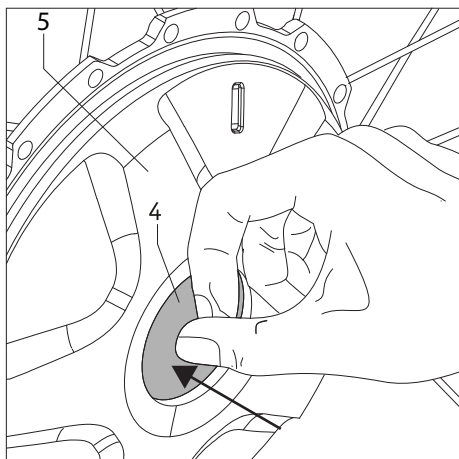
Når du kjører med e-fix må du absolutt ta hensyn til sikkerhets- og farehenvisningene i kapittel 3.



Når betjeningsenheten slås på ved første gangs kjøring, vises menyen språkvalg (se kapittel 5.4), der du kan stille inn ønsket språk.

2.3 Slå av systemet

Du bør du alltid slå av e-fix hvis du har avsluttet din kjøring og ingen videre kjøring er planlagt i nær framtid. For det første sparer du energi, for det andre blir e-fix-en ikke satt i bevegelse på grunn av en tilfeldig berøring av styrespaken. Les mer om dette i kapittel 5.2.2.



2.4 Ta av hjulene

Som regel forblir de to e-fix hjulene på rullestolen. Skulle du ønske å fjerne dem (for eksempel for transport), går du fram på følgende måte:

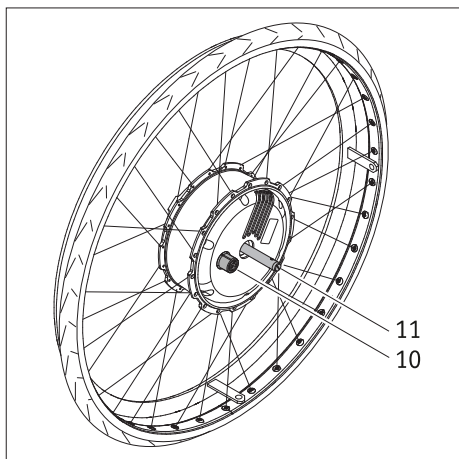
- Slå av systemet på betjeningsenheten, hvis det ikke allerede er gjort (se kapittel 5.2.2).
- Kontroller at hjulet er innkoblet (se kapittel 2.1).
- **Ved bruk av Alber vippestøtter:**
Løft rullestolen som beskrevet i vedlegg A i denne bruksanvisningen, og trykk vippestøtten med foten i retning bakken.
- Når rullestolen står på vippestøttene:
Trykk på opplåsingsknappen [4] som befinner seg midt i hjulnavet (du må ikke dreie på koblingsringen [5] samtidig), og trekk e-fix-hjulet varsomt av rullestolen. Når begge hjulene er tatt av kan vippestøttene settes tilbake til utgangsposisjonen, som beskrevet i vedlegg A i denne bruksanvisningen.
- **Uten Alber-vippestøtter:**
Løft rullestolen din med skyvehåndtakene.
- Trykk på opplåsingsknappen [4] som befinner seg midt i hjulnavet (du må ikke dreie på koblingsringen [5] samtidig), og trekk e-fix-hjulet varsomt av rullestolen.
- Følg den videre fremgangsmåten i henhold til produsentens krav angående bruk av vippestøttene som du benytter.



Når du trykker på opplåsingsknappen [4], må du ikke dreie på koblingsringen [5], for dette kan føre til skade på hjulet. Hjulet går da ikke lenger an å ta av.

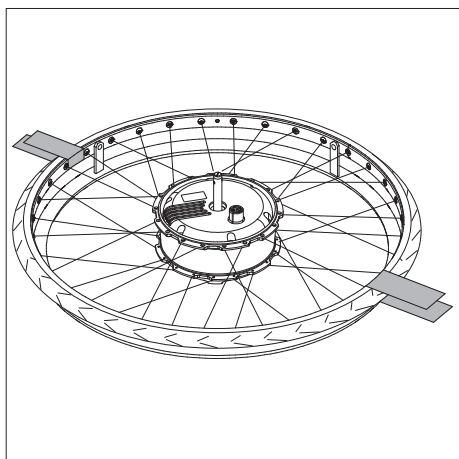


For å ta av e-fix hjulet må det være innkoblet.

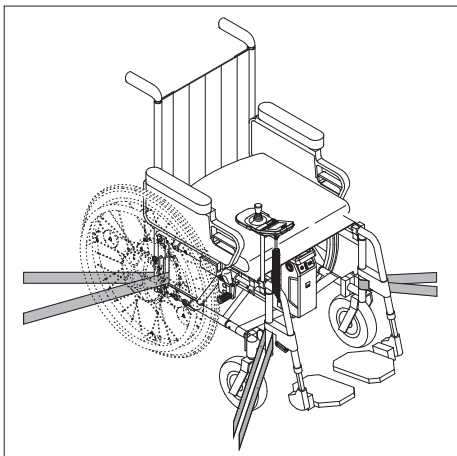


2.5 Transport og lagring av hjulene som kjøretøybagasje

- Før e-fix hjulene tas av må betjeningsenheten slås av.
- Når du setter eller legger fra deg e-fix hjulene, må du spesielt ta hensyn til stikkakslingen [11] og hylsen [10] på baksiden av hjulet. Ingen av delene må få skader.
- For transport gjelder retningslinjene fra de forskjellige rullestolfabrikantene vedrørende sikring av den komplette rullestolen hhv. dens enkeltdeler.
- Vi anbefaler at e-fix hjulene alltid tas av rullestolen og transporteres separat.



- Hjulene bør lagres hhv. transporteres på sine forsider (på gripedekket) eller stående.
- Under transport må e-fix hjulene i alle fall være sikret mot å fly fritt omkring, slik at disse ikke blir en fare for passasjerer ved en eventuell oppbremsing. Vi foreslår uforpliktende (vi overtar intet ansvar for dette) at hjulene sikres i kjøretøyet med tilstrekkelig stabile stoffbånd, slik det er vist på bildet.
-



- Hvis det finnes nasjonale bestemmelser for sikring av rullestoler og hjul i ditt land, så har disse prioritet og skal følges.
- Alber GmbH og deres representanter tar intet ansvar for ulykker av enhver art og følgene av disse, som oppstår hvis disse henvisningene ikke følges.
- Når du vil transportere rullestolen som helhet, uten å demontere hjulene, må rullestolen beskyttes i henhold til rullestolproduzentens retningslinjer og krav. Figuren ved siden av er derfor kun et eksempel.



For å bruke rullestolen som kjøretøysete i kombinasjon med e-fix-hjulene se kapittel 14

2.6 Ytterligere henvisninger ang. kjøringen

2.6.1 Å kjøre med de manuelle rullestolhjulene

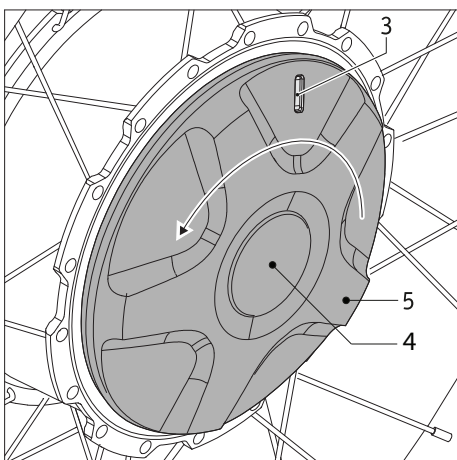
I kapittel 2 ble det allerede beskrevet hvordan e-fix hjulene blir montert på rullestolen hhv. tatt av. Du har dermed valget mellom å bruke de elektrisk drevne e-fix hjulene eller fortsatt de konvensjonelle manuelt betjente hjulene på din rullestol.



Parkeringsbremsene [6] som finne på din rullestol er innstilt til e-fix hjulene. Ved bruk av rullestolen med de manuelle hjulene må derfor parkeringsbremsene [6] eventuelt innstilles på nytt.



e-fix hjulenes stikkakseldiameter er 12,7 mm (1/2"). Manuelle rullestolhjul med en annen stikkakseldiameter må ikke benyttes.



2.6.2 Kjøre med e-fix hjulene i skyvmodus

e-fix hjulene tilbyr, i tillegg til drift med elektromotor, også muligheten for manuell betjening, f.eks. skyvmodus. Hvis rullestolen er utstyrt med 12 tommer hjul bør skyvmodusen gjennomføres av en ledsager.

Skyvmodus aktiveres på følgende måte:

- Slå av systemet på betjeningsenheten (se kapittel 5.2.2).
- Drei koblingsringen [5] mot urviseren til den stopper; du må ikke trykke på opplåsingsknappen [4] under denne operasjonen. I vinduet [3] kommer nå en rød markering til syne. Nå befinner rullestolen seg i "Skyvmodus", der den kan brukes manuelt.
- Hvis du ved feiltagelse prøver å styre e-fix hjulene via betjeningsenheten i manuell drift, vises det en feilmelding i displayet på betjeningsenheten (se kapittel 6).



Ved stopp:
Pass på å trekke til rullestolens parkeringsbrems [6] som er innstilt til e-fix hjulene. På denne måten unngår du at rullestolen utilsiktet ruller bort.

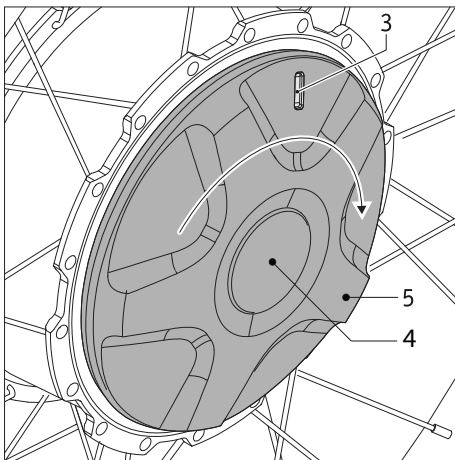


I skyvmodus:
Det er ikke tillatt å bruke e-fix hjulene i kombinasjon med f.eks. et trekkapparat. Til dette kan du bruke de manuelle hjulene til din rullestol.



Frakobling av drivhjulene fra kjøring til skyving må av sikkerhetsgrunner bare gjennomføres ved stillstand på flatt underlag. Frakoblingen skal bare gjøres når drivhjulet er avlastet. Dette oppnås ved å koble ut e-fix på betjeningsenheten. Betjening av koblingen under belastning eller under kjøring kan skade den innvendige mekanikken og dekkes derfor ikke av garantien.

Frakobling i nedoverbakke kan føre til farlige situasjoner, for e-fix settes da direkte eller senere i frigir og kan i verste fall begynne å bevege seg ukontrollert, enten ved å dreie seg rundt og/eller rulle nedover. Frakobling i oppoverbakker skal bare gjøres i nødssituasjoner, og bare når det er en ledsager til stede som med egen kraft og ved hjelp av rullestolens parkeringsbremses kan sikre rullestolen manuelt.



2.6.3 Kjøre med e-fix hjulene i motordrift

For elektromotorisk drift med e-fix hjulene må disse være innkoblet.

- Drei koblingsringen [5] med urviseren til den stopper; du må ikke trykke på opplåsingsknappen [4] under denne operasjonen. I vinduet [3] kommer nå en grønn markering til syne.
- Slå systemet på (se kapittel 5.2.1). e-fix er nå klar igjen for motorstøttet kjøring.



Ved kjøring i nedoverbakke blir strøm fra drivhjulene matet tilbake til batteripakken, dette øker rekkevidden. Hvis du kjører nedoverbakke med fulladet hhv. nesten fulladet batteri, blir du informert via en varselvisning i displayet på betjeningsenheten når batteripakken ikke kan ta i mot mer strøm (se tabell i kapittel 6). Hvis det fortsatt blir matet strøm inn i batteripakken, vil elektronikken redusere hastigheten automatisk med ca. 60 prosent.

Hvis strømforbruket stiger (når du kjører på flatt terreng eller oppover) kan e-fix igjen akselereres til den maksimale hastigheten. Dette kan også skje i flatt terreng umiddelbart etter en avsluttet ladeprosess.



e-fix kan ikke manuelt skyves når den er i motorstøttet drift.



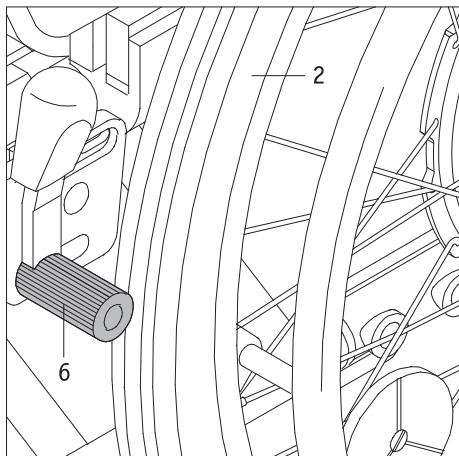
e-fix kan bare brukes ved temperaturer mellom -25°C og $+50^{\circ}\text{C}$. Utsett ikke e-fix for varmekilder (som f.eks. intensiv solstråling) da overflater kan bli veldig varme på grunn av det.



Ikke utsett e-fix for permanent sterk solstråling når den ikke er i bruk. Dette vil føre til at motoren blir varmet opp og i ekstreme tilfeller ikke kan yte sin fulle effekt. Plastdeler aldres også under sterk solstråling.

2.6.4 Rekkevidde

Det spørsmålet som er mest interessant for brukerne av e-fix er hva systemets rekkevidde er. Generelt kan man si den er ca. 16 km med den standard monterte batteripakken (6 Ah), med en batteripakke på 7,5 Ah er den ca. 20 km. Dette er ideelle verdier som henviser til et jevnt, fast underlag. Avvik fra dette kan skyldes topografiske forhold, omgivelsestemperatur, kjøreunderlag, forhjulenes dekktrykk, rammegeometri, rullestolens vekt, personvekt og type drivhjul som er benyttet.



3. Sikkerhets- og farehenvísninger ved kjøring med e-fix

3.1 Generelle henvísninger

Forsikre deg før kjørestart om at parkeringsbremsen [6] på rullestolen din er justert til e-fix hjulene, slik at den er sikret mot å rulle vekk utilsiktet. Er dette ikke tilfellet må du henvende deg til den bandagisten som er anbefalt av Alber for å la bremsene justeres på nytt der.

Styring av e-fix hjulene gjøres med en styrespak på betjeningsenheten (se kapittel 5.2.3). Når systemet er slått på blir hver impuls fra styrespaken omformet til en kjørekommmando. Dette gjelder for forover- såvel som bakoverbevegelsen, og akselrasjonen og nedbremsingen.

Vi anbefaler derfor at det først blir gjennomført en liten kjøretrening etter at e-fix er mottatt. På denne måten kan du gjøre deg inngående kjent med drivverket og de mulighetene det har.

e-fix hjulene kan i avslått tilstand også brukes som manuelle håndgripshjul (se kapittel 2.6.2). Imidlertid må det tas hensyn til hjulenes ekstra vekt under start og bremsing.

3.2 Tips til kjøretreningen

- Sikkerheten og kjørerens vel er det viktigste. Derfor er det absolutt nødvendig å bli kjent med kjøreegenskapene til e-fix. Forhandleren eller Albers områdeleder hjelper deg med det med en gratis innføring i systemet.
- Ta hensyn til informasjon, sikkerhets- og farehenvísninger fra rullestolprodusenten. Disse gjelder også for kjøring med e-fix.
- Start de første kjøreforsøkene særdeles forsiktig, og begynn kjøretreningen på jevne flater.
- Gjør kjøretreningen på områder uten hindere.
- Avpass hastigheten din etter de ytre omstendighetene, slik at du for eksempel kan kjøre rundt eller stoppe rullestolen ved hindere som plutselige dukker opp.
- Trykk aldri styrespaken ved start med en gang helt til enden. Det kan føre til at rullestolen kommer i bevegelser som brukeren av rullestolen ikke kan kontrollere (fare for ulykker).
- Beveg styrespaken mykt og ikke med brå bevegelser. Unngå å bevege styrespaken brått helt til enden, spesielt ved eventuelle faresituasjoner som du vil unngå. Brems heller opp e-fix forsiktig på forhånd til den stopper.
- Når styrespaken slippes blir rullestolen mykt bremsset opp. Hvis det er nødvendig med en rask oppbremsing (stoppe straks) så skyves styrespaken kort i motsatt retning av kjøreretningen og slippes etterpå.
- Bruk kun styrespaken til å bremse opp e-fix. Grip aldri på håndhjulene på rullestolhjulene "for å hjelpe til".
- Før du begynner å kjøre oppover eller nedover bakker med e-fix, bør du beherske den sikre håndteringen av utstyret i flatt terreng.
- Kjør oppover bakker alltid kun med fulladet batteripakke.
- Ved kjøring nedover på alle typer bakker må du være meget forsiktig.
- Det kan føre til en hastighetsreduksjon hhv. tvangsutkobling av e-fix på grunn av overspenning, hvis du kjører med fullt oppladet batteripakke og høy hastighet nedover en bakke. Kjør i slike tilfeller derfor nedover bakker med en lavere hastighet. Dette er uten tvil generelt det beste for å kunne vike unna hindere, som plutselig dukker opp, eller for å kunne stoppe rullestolen i rett tid.
- Kjør aldri på tvers i steile fjellskrenter eller lignende. En utilsiktet forskyvning av tyngdepunktet kan føre til at rullestolen velter over på siden.
- Ved kjøring på skrånende fortauskanter o.l. må du styre litt i motsatt retning. Kjør aldri over små hindringer, som fortauskanter, på skrå mot kanten, men alltid i rett vinkel mot kanten. Det betyr at begge hjulene må kjøre over hinderet samtidig og ikke tidsforsinket i forhold til hverandre. Kjør kun med lav hastighet som er tilpasset hinderet.
- Kontroller regelmessig at forhjulene er i rett vinkel mot bakken, og kontroller lufttrykket deres. Begge påvirker kjøre- og bremseegenskapene samt rekkevidden til e-fix.
- Kjør aldri uten vippestøttene, og ta de kun av for å kjøre over større hindere. Den som kjører må vurdere om han trenger en ledsager for å hjelpe til, fordi det er større fare for å velte.
- Ved kjøring på offentlige veier gjelder veitrafikklovens bestemmelser. Rullestolen din må forsynes med tilleggsinnretninger som er beskrevet der.



Vær forsiktig ved å kjøre nedover med fullt ladet batteripakke!
Kjøring med fullt ladet batteripakke og høy hastighet kan føre til en hastighetsreduksjon hhv. tvangskobling av systemet. Reduser derfor hastigheten.



Hvis mulig bør du kjøre over hindere (f.eks. fortauskanter) bakover. Den maksimalt tillatte høyden på hindere du kan kjøre over finner du i rullestolens bruksanvisning.
Obs! Ved å kjøre bakover over hindere er den fulle funksjonen til Alber-vippestøttene ikke garantert! Kjør derfor langsomt og forsiktig bakover, inntil e-fix hjulene berører hinderet. Kjør så forsiktig over hinderet. Kjøreren må vurdere om han evt. vil be om hjelp av en annen person.



Hvis det dukker opp et problem eller en feilmelding må du omgående kontakte forhandleren din.



Ta hensyn til sikkerhets- og farehensvisningene nedenfor.

3.3 Sikkerhetshensvisninger

- Systemet må slås av på betjeningsenheten før e-fix hjulene settes på eller tas av rullestolen. Likeledes må systemet slås av før start av arbeid på rullestolen.
- Ved stans bør du av sikkerhetsmessige årsaker, spesielt i stigninger og nedoverbakker, trekke til parkeringsbremsene på rullestolen for å unngå at rullestolen utilsiktet ruller vekk.
- Hvis det (mot formodning) skulle oppstå en overoppheting eller brann i batteripakken, må denne ikke under noen omstendigheter komme i kontakt med vann eller andre væsker. Som eneste meningsfulle slökkemiddel anbefaler batteriproducentene å slokke branner med sand.

Vær oppmerksom på følgende før kjøring:

- e-fix må bare påmonteres rullestoler med håndhjul, som er godkjent av Alber GmbH.
- Montering og endring av holderen for e-fix må kun utføres av Alber GmbH eller en forhandler for sanitetsartikler autorisert av Alber.
- Ta absolutt hensyn til bruksanvisningen for rullestolen ved bruk av e-fix.
- Kjøring med rullestolen uten parvis påmonterte vippestøtter er ikke tillatt.
- Monter de originale vippestøttene fra rullestolfabrikanten eller de alternative Alber vippestøttene på rullestolen din.
- Kontroller alltid e-fix hjulenes tilstand før du begynner å kjøre. e-fix kan ikke lenger brukes dersom dekkene har nådd slitasjegrensen (man kan ikke se noen dekkprofil).
- Kontroller funksjonen til parkeringsbremsen før hver kjøring med rullestolen. Du kan ikke kjøre med rullestolen dersom parkeringsbremsen, som er montert på e-fix hjulene, ikke fungerer riktig.
- Kontroller regelmessig lufttrykket i e-fix-dekkene. Opplysninger om riktig lufttrykk finner du på utsiden av dekkene og i tabellen i kapittel 9. Lufttrykket i styrehjulene må kontrolleres i henhold til anvisningene og spesifikasjonene fra rullestolfabrikanten. Et for lavt lufttrykk kan i stor grad påvirke kjøreegenskapene og rekkevidden.
- I begge e-fix hjulene skal det alltid være det samme lufttrykket.
- I begge forhjulene på rullestolen skal det alltid være det samme lufttrykket.
- Kontroller e-fix før hver gang du skal starte om hjulene sitter godt fast i hjulfestet [13] i begge holderne [1].
- e-fix må ikke brukes sammen med et rullestol-trekkapparat, en håndsykkel eller andre trekkinnetninger. Hvis rullestolen skal trekkes brukes de manuelle hjulene til rullestolen og ikke e-fix.

Vær oppmerksom på følgende ved kjøring med e-fix:

- Før du begynner å kjøre oppover eller nedover bakker med e-fix, bør du beherske den sikre håndteringen av utstyret i flatt terreng.
- Det er ikke tillatt å overskride rullestolproducentens maksimalt tillatte stigning.
- Kjør ytterst forsiktig til trapper eller skrenter.
- Når systemet er slått på blir hver impuls fra styrestangen omformet til en kjørekommando. Når du stopper eller venter foran potensielt farlige steder (f.eks. mens du venter ved et fotgjengertrafikklys, i stigninger og hellinger eller ved forskjellige typer ramper) tar du hendene fra betjeningsenheten og sikrer rullestolen med parkeringsbremsen.
- Grip aldri inn i hjulet når e-fix er slått på.
- Stikk eller kast aldri gjenstander av noen art inn i et e-fix hjul som er slått av eller på.
- Fest aldri gjenstander av noen art til e-fix hjulene! Dette kan føre til skader.
- Hold god avstand til fortauskanten ved kjøring på fortau (helst minst en rullestolbredde).

- Unngå kjøring på løs grunn (f.eks. løs pukk, sand, slam, snø, is eller gjennom dype vanddammer).
- La aldri e-fix stå ubevoktet, hverken i på- eller avslått tilstand.
- e-fix kan påvirkes negativt av elektromagnetiske felt.
- e-fix kan i sjeldne tilfeller virke forstyrrende på andre innretninger, f.eks. tyverisikringer i kjøpesentre.
- Du kan ikke kjøre med e-fix i rulletrapper eller på rullefortau.
- Skift aldri plutselig kjøretretningen til venstre eller høyre mens du kjører med topphastighet, fordi dette kan føre til at rullestolen velter over på siden.
- Reduser hastigheten ved kjøring i kurver.
- Hvis du har til hensikt å bli stående med rullestolen i en oppover- eller nedoverbakke, må rullestolen plasseres på tvers av fallretningen og parkeringsbremsen settes på.
- Trekk alltid til rullestolens parkeringsbrems etter hver kjøring eller hver gang du står stille, for å hindre at den ruller vekk utilsiktet.
- Kjør ikke på tvers i skråninger.
- Grip aldri inn i eikene på e-fix hjulene eller inn i forhjulene på rullestolen under kjøringen.
- Brems e-fix forsiktig og tilpass kjørehastigheten (dvs. ikke bråbrems).
- Når du kjører i kjøretøy, må du kun sitte i kjøretøyets seter og bruke de setebeltene som er installert der. Hvis dette ikke etterkommes er det fare for at både du og andre passasjerer kan bli skadet ved en ulykke.
- Ved kjøring i kjøretøy må du sikre rullestolen din og e-fix hjulene i henhold til de til enhver tid gjeldende lovbestemmelser og forskrifter.
- Ved kjøring på offentlige veier og gangveier gjelder veitrafikklovens bestemmelser (i Tyskland Straßenverkehrsordnung og StVZO). I andre land må det tas hensyn til de gjeldende nasjonale bestemmelsene.
- E-fix er kun ment for transport av personer med begrenset mobilitet og må ikke brukes til andre formål, f.eks. som leketøy for barn eller til transport av varer.
- Det er ikke tillatt å bruke e-fix i nærheten av sterke magnetfelt, som kan oppstå i forbindelse med festemagneter, transformatorer, tomografer, osv.
- Unngå kjøring med e-fix under ugunstige forhold, for eksempel i storm, hagl og i høyt kratt.



Ikke utsett e-fix for permanent sterk solstråling når den ikke er i bruk. Dette vil føre til at motoren blir varmet opp og i ekstreme tilfeller ikke kan yte sin fulle effekt. Plastdelene aldres også under sterk solstråling.



Kjør aldri uten vippestøttene, og ta de kun av for å kjøre over større hindere. Den som kjører må vurdere om han trenger en ledsager for å hjelpe til, fordi det er større fare for å velte.



Ved kjøring uten parvist monterte vippestøtter, økes faren for ulykker - og dermed for personskader. Alber GmbH fraskriver seg alt ansvar for ulykker, som skyldes ikke monterte parvise vippestøtter.



Kjøring av såkalte «wheelies» (vippestøtter tatt av rullestolen, hjulene til e-fix på bakken, forhjulene (trinser) til rullestolen fritt hengende i luften) er ikke tillatt. Alber GmbH fraskriver seg alt ansvar for ulykker, som skyldes denne kjøremåten.

Etter kjøring med e-fix må du være oppmerksom på følgende :

- Slå e-fix omgående av når den ikke brukes, for å unngå en utilsiktet kjøreimpuls pga. kontakt med styrespaken, samt for å unngå selvutlading av batteriet.
- Trekk alltid til rullestolens parkeringsbrems når den står stille.
- e-fix batteripakken bør om mulig lades etter hver kjøretur.

3.4 Hindere

- Hvis mulig bør du kjøre over hindringer (f.eks. fortauskanter) bakover.
Den maksimalt tillatte høyden på hindere du kan kjøre over finner du i rullestolens bruksanvisning.
- Obs! Ved å kjøre bakover over hindere er den fulle funksjonen til Alber-vippestøttene ikke garantert! Kjør derfor langsomt og forsiktig bakover, inntil hjulene på e-fix berører hinderet. Kjøreren må vurdere om han evt. vil be om hjelp av en annen person.

3.5 Farlige steder og farlige situasjoner

- Ut fra egne kjørekunnskaper og fysisk evne må brukeren selv, selvstendig og på eget ansvar, avgjøre på hvilke strekninger det er forsvarlig å kjøre.
- Før kjøring starter må brukeren kontrollere e-fix dekkene mht. slitasje eller skade, likeledes kontrollere batterienes ladetilstand samt tutens funksjonsdyktighet på betjeningsenheten.
- Denne sikkerhetskontrollen, samt brukerens personlige kjørekunnskaper, er spesielt viktige ved følgende farlige steder, og brukeren av e-fix må selv og på eget ansvar vurdere om det er forsvarlig å kjøre der:
 - Kaikanter, landingsplasser, brygger, veier og plasser nær vann, usikrede broer og diker
 - smale veier, bratte strekninger (f.eks. ramper og oppkjørsler), smale veier nær et stup, fjellstrekninger
 - smale og/eller bratte/hellende veier nær hovedveier og småveier eller nær skrenter
 - løv- og snøkleddede eller isete kjørestrekninger
 - ramper og løfteinnretninger på kjøretøyer



Når du skal kjøre i svinger eller snu opp- eller nedoverbakker kan tyngdepunktet forskyve seg, slik at faren for å velte til siden øker. Ved slike kjøremåner må du derfor være spesielt forsiktig og kjøre med lav hastighet!



Ved kryssing av veier, gatekryss og jernbaneoverganger må du være spesielt forsiktig. Ved kryssing av skinneganger i gater eller på jernbaneoverganger må man aldri kjøre parallelt med skinnene. Hjulene kan eventuelt bli fastklemt.



Vær spesielt forsiktig ved kjøring på ramper og løfteinnretninger på kjøretøyer. Under løfte- hhv. senkeprosessen til en rampe eller en løfteinnretning må e-fix slås av og plasseres med tilstrekkelig avstand til kantene. Dessuten må rullestolens parkeringsbrems trekkes til. Slik unngår man at stolen ruller vekk, f.eks. på grunn av utilsiktede kjørekommandoer.



Kjør aldri direkte mot kanten hhv. til kanten av en rampe eller løfteinnretning, men hold tilstrekkelig avstand.



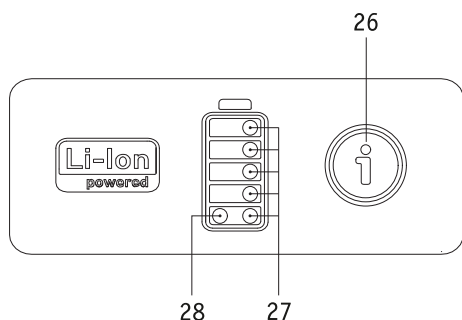
På vått underlag reduseres dekkenes friksjon, og faren for å skli øker. Tilpass kjøringen etter forholdene og kjør aldri med nedslitte dekk.



Ta hensyn til at ved kjøring i bakker kan bremselengden til e-fix være vesentlig lenger avhengig av hastigheten og bakkens hellningsvinkel. Tilpass hastigheten etter forholdene.

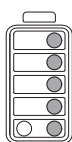
4. Batteripakke

Før e-fix tas i bruk og før start av ladeprosessen, må du lese og ta hensyn til den generelle informasjonen og henvisningene, samt sikkerhets- og varselhenvisningene i kapitlene 4.7 til 4.11. Hvis du ikke overholder sikkerhets- og varselhenvisningene og henvisningene kan produktet komme til skade eller elektrisk støt, brann og/eller alvorlige skader kan oppstå. Litium-ione batteripakken inneholder kjemiske substanser som kan føre til farlige reaksjoner hvis du ikke følger sikkerhets- og varselhenvisningene som er oppført her. Alber GmbH overtar ikke ansvar for skader som oppstår på grunn av at generelle henvisninger eller sikkerhets- og varselhenvisninger ikke tas hensyn til.

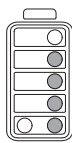


4.1 Visninger på batteripakken

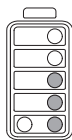
Batteripakken, som er nødvendig for drift av e-fix, er, som standard, plassert under rullestolens sete. Den kapasiteten som er tilgjengelig fra batteripakken vises med hvitt lysende LED-er [27] straks betjeningsenheten er slått på. Hvis betjeningsenheten er slått av kan kapasiteten vises med et kort trykk på infotasten [26]. Det betyr:



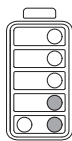
5 LED-er lyser – batteripakken er 100 % oppladet. Unngå å kjøre nedover med høy hastighet, fordi det på grunn av strømtilbakeføring er fare for overspenning i batteripakken, som dermed kan føre til at hjulet blir slått av automatisk.



4 LED-er lyser – batteripakken er 80% oppladet.

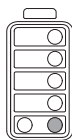


3 LED-er lyser – batteripakken er 60% oppladet.



2 LED-er lyser – batteripakken er 40% oppladet.

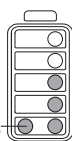
Det er absolutt anbefalt å ikke kjøre for lange strekninger uten å lade opp batteriene først.



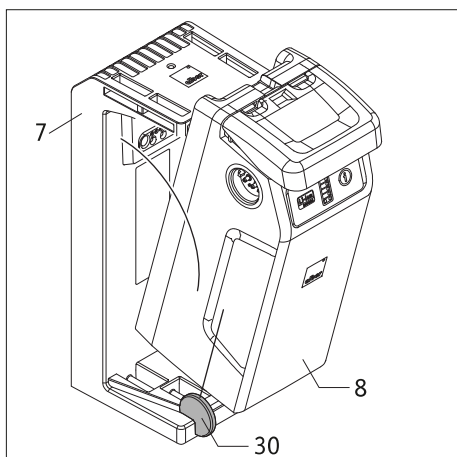
1 LED lyser – Batteripakken er 20 % oppladet.

Lad opp batteriene før du begynner kjøringen.

Fra en lading på mindre enn 20 prosent blir deler av kjøreskjermen i betjeningsenhetens display vist i fargen oransje, fra en lading på mindre enn 10 prosent i fargen rød.



Når den røde LED-en [28] lyser (feilvisning) har det dukket opp en feil. Dette vises i betjeningsenhetens display (se også kapittel 6).

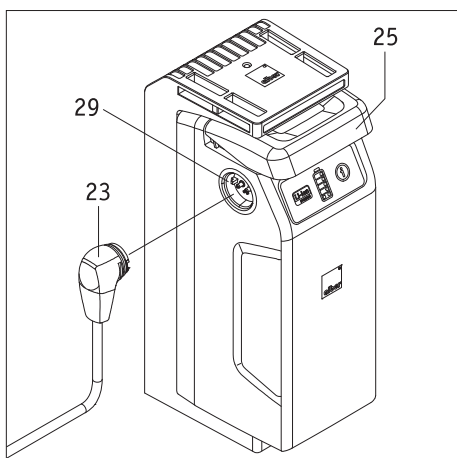


4.2 Innsetting av batteripakken

Som regel vil batteripakken alltid forbli montert på rullestolen din. Hvis den imidlertid ble fjernet (f.eks. for transportformål) må du montere den igjen i batterimottaket [7] i rullestolen.

- Sett batteripakken [8], som vist på figuren ved siden av, på skrå inn i innførings-sporene [30] på venstre og høyre side i batterimottaket [7]. Hvis batteripakken er plassert riktig kan den ikke skli bort i sideretning.
- Sving batteripakken [8] bakover til den hørbart går i lås i batterimottaket [7].
- Kontroller om batteripakken [8] sitter korrekt i batterimottaket [7]. Batteripakken sitter riktig i batterimottaket hvis den ikke kan tas ut uten å røre håndtaket [25].
- Når batteripakken [8] sitter riktig i batterimottaket [7] må du etterpå sette pluggen fra betjeningsenheten [23] inn i kontakten [29] på batteripakken. Låsingen skjer automatisk ved hjelp av en magnetlås.

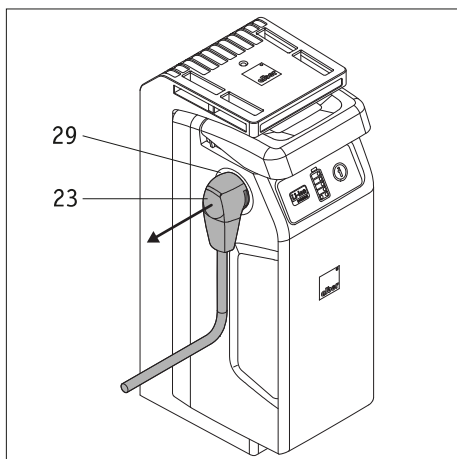
Med disse få trinnene er din e-fix nå igjen klar til bruk.



På både venstre og høyre side av batteripakken [8] finnes det en kontakt [29]. Disse kontaktene er elektrisk like og kan benyttes til mottak av pluggen fra betjeningsenheten, ladeapparatet eller for tilbehørsartikler.



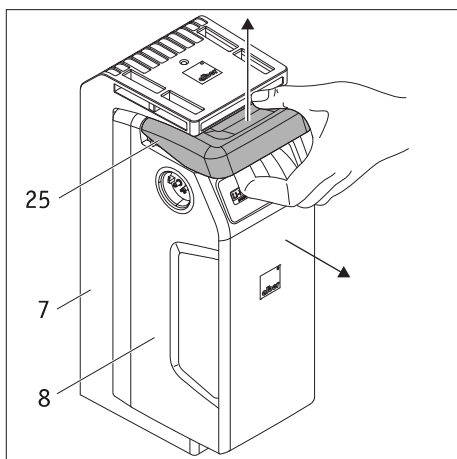
Pass på at pluggen fra ladeapparatet [33] og kontaktene [29] i batteripakken er rene og at det ikke finnes noen metallpartikler der. Hvis noe slikt finnes må det fjernes med en ren, tørr klut!

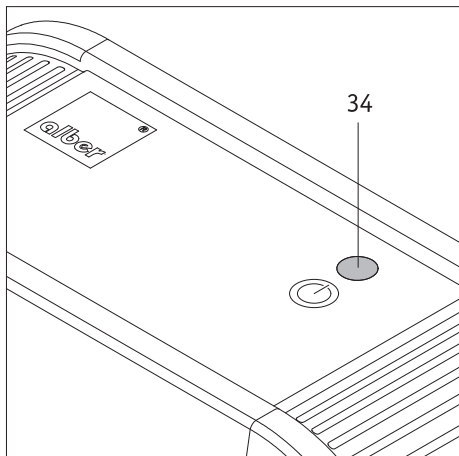


4.3 Fjerne batteripakken

Hvis batteripakken må fjernes fra batterimottaket gjøres følgende:

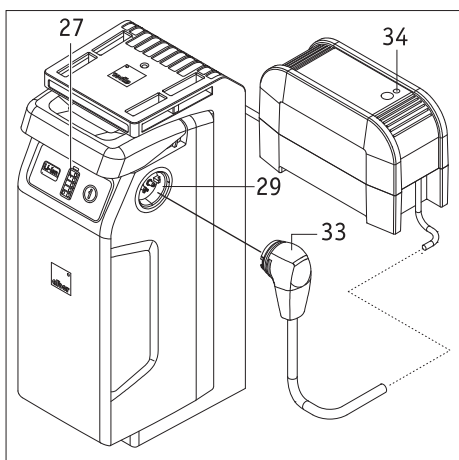
- Slå av systemet på betjeningsenheten (se kapittel 5.2.2).
- Trekk ut alle plugger som er plagget inn i batteripakken (f.eks. pluggen til betjeningsenheten [23]).
- Skyv batteripakkens håndtak [25] forsiktig oppover til det stopper, og ta samtidig batteripakken [8] ut av batterimottaket [7].
- Legg ned batteripakken [8]. Legg absolutt merke til henvisningene om batteripakkens lagring og transport i kapitlene 4.10 og 4.11.
- Batterimottaket [7] forblir på rullestolen.





4.4 Visninger på ladeapparatet

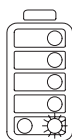
- LED-visningen [34] lyser grønt når ladeapparatet er tilkoblet en strømførende stikkontakt (100 – 240 VAC) med nettpluggen [32].
- LED-visningen [34] slukker når ladeapparatet skilles fra nettet.
- Ladeprosessen framdrift vises via LED-visningen på batteripakken (se kapittelet nedenfor).



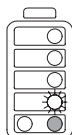
4.5 Lading av batteripakken

For å lade kan batteripakke forbli på rullestolen eller tas av.

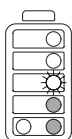
- Slå av systemet på betjeningsenheten (se kapittel 5.2.2).
- Sikre rullestolen med parkeringsbremsen mot at den utilsiktet ruller bort.
- Sett pluggen fra ladeapparatet [33] inn i kontakten på batteripakken [29].
- Gjennomfør ladeprosessen i henhold til ladeapparatets vedlagte bruksanvisning.
- På batteripakken kan du følge ladeprosessen framdrift ved hjelp av kapasitetsvisningen [27]. Det betyr:



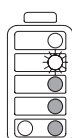
Den nederste LED-en blinker - batteripakken er mindre enn 20 % oppladet.



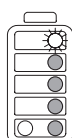
En LED blinker, 1 LED lyser - batteripakken er mellom 20 % og 40 % oppladet.



En LED blinker, 2 LED-er lyser - batteripakken er mellom 40% og 60% oppladet.

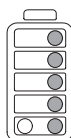


En LED blinker, 3 LED-er lyser - batteripakken er mellom 60% og 80% oppladet.

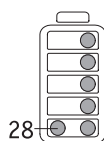


En LED blinker, 4 LED-er lyser - batteripakken er mellom 80% og 100 % oppladet.

Fortsettelse neste side



5 LED-er lyser – batteripakken er 100% oppladet.
Nå kan du avslutte ladeprosessen.



Feilmeldinger under ladeprosessen

Hvis det under ladeprosessen dukker opp en feil, lyser den røde LED-en (28) (feilvisning) på batteripakken. Da må du kontrollere

- om ladeapparatets nettplugg [32] er korrekt forbundet med en strømførende stikkontakt
- om LED-visningen [34] på ladeapparatet lyser grønt
- om ladeapparatets [33] plugg er korrekt forbundet med batteripakken

Hvis ladeprosessen fremdeles ikke kan gjennomføres og den røde LED-en [28] fortsatt lyser, foreligger det en alvorlig feil. Ta omgående kontakt med forhandleren.



Betjeningsenheten kan ikke slås på under ladeprosessen.



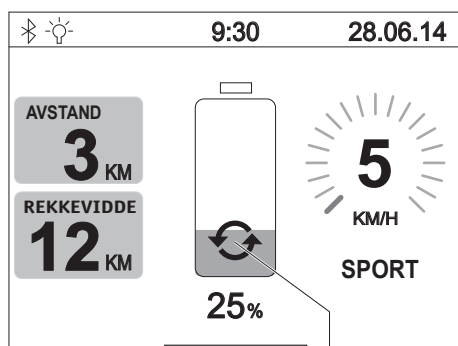
Dersom batteripakken befinner seg på rullestolen, må systemet slås av før lading, og rullestolen må sikres med parkeringsbremsen mot utilsiktet å rulle vekk.



Hvis e-fix ikke skal benyttes i lengre tid (mer enn 1 dag) bør batteripakken ikke hele tiden være koblet til ladeapparatet. Først trekker du ladeapparatet ut av stikkontakten, og deretter fra batteripakken. Kontroller alltid batteripakkens ladetilstand før hver kjørestart. Batteripakken bør være fullt ladet før du begynner å kjøre.



Lad alltid batteriet helt opp. Ladingen må bare avbrytes i nødstilfelle.



65

4.6 Energiregenerering (gjenvinning)

Under bremsing, og spesielt ved kjøring i nedoverbakker, skjer en energiregenerering. Hvis dette varer lenger enn 2 sekunder vises det grafiske symbolet i posisjon [65] i betjeningsenhetens display.

Hvis batteripakken allerede er oppladet til over 90 % vil ingen regenerering finne sted. Denne blir automatisk innkoblet igjen så snart batterikapasiteten synker under 90 %.

I ekstreme tilfeller, f.eks. ved kjøring i nedoverbakker med fullt oppladet batteripakke, kan det skje en forhøyet energiregenerering, som vises i betjeningsenhetens display som feilkode B10, B11 eller B12 (se også tabellen i kapittel 6). I slike tilfeller må du redusere hastigheten og unngå, om mulig, kjøring i nedoverbakker.

4.7 Generelle henvisninger om lading av batteripakken

- Lad aldri opp batteriene i nærheten av f.eks. brennbare væsker eller gasser.
- Hvis det (mot formodning) skulle oppstå en overoppheting eller brann i batteripakken, må denne ikke under noen omstendighet komme i kontakt med vann eller andre væsker. Som eneste meningsfulle slökkemiddel anbefaler batteriprodusentene å slukke branner med sand.
- Utfør aldri ladeprosessen i et rom hvor det kan danne seg fuktighet på batteripakken.
- Lad opp rullestolen på et sted som er minst dobbelt så stort som stolen og med god ventilasjon, slik at det ikke er noen fare for opphopning av brennbare gasser.
- Eksplosive gasser kan genereres under lading. Hold rullestolen og batteriladeren på trygg avstand fra antennelseskilder som flammer og gnister.
- Lad aldri batteripakken ved temperaturer under 0 °C eller over 40 °C. Hvis du likevel prøver å lade batteripakken utenfor dette temperaturområdet vil ladeprosessen automatisk avbrytes.

4.8 Sikkerhetshenvisninger om ladeapparatet og ladeprosessen

- Systemet må slås av før ladingen startes. Hvis batteripakken blir ladet direkte på rullestolen, må denne sikres med parkeringsbremsen mot utilsiktet å rulle bort.
- Bruk kun det medleverte Alber-ladeapparatet for å lade batteripakken. Ladeprosessen slår seg automatisk av når batteripakken er fulladet. Dermed kan de ikke lades for mye.
- Bruk aldri et ladeapparat som ikke er levert av Alber.
- Ikke lad opp andre batterier med ladeapparatet; det er kun til opplading av batteripakken i e-fix.
- Hvis e-fix ikke skal benyttes for lengre tid (mer enn 1 dag) bør ladeapparatet ikke hele tiden være koblet til ladeapparatet. Først trekker du ladeapparatet ut av stikkontakten, og deretter fra batteripakken.
- Sett aldri ladeapparatet et sted der det kan bli fuktig (vann, regnvann, snø osv.) under ladeprosessen.
- Vær forsiktig ved kondens. Hvis ladeapparatet flyttes fra et kaldt til et varmt rom, kan det dannes kondensvann. I så fall må bruken av ladeapparatet utsettes inntil kondensvannet er fordampet. Dette kan ta flere timer.
- Utfør aldri ladeprosessen i et rom hvor det kan danne seg fuktighet på apparatet.
- Bær aldri ladeapparatet i nettkabelen eller i ladeledningene.
- Dra aldri i nettkabelen for å dra støpselet ut av stikkontakten.
- Legg nettkabelen og ladekabelen slik at ingen trækker på dem eller snubler i dem. Ikke utsett noen av kablene for spesielt skadelig påvirkning eller belastning.
- Ikke bruk ladeapparatet dersom nettkabelen, ladekabelen eller støpslene, som er festet på ledningene, er skadet. Skadete deler må skiftes ut øyeblikkelig av en forhandler som er godkjent av Alber.
- Ikke bruk ladeapparatet dersom det er blitt utsatt for harde slag, er falt ned eller er skadet på andre måter. Ta det skadete ladeapparatet til en forhandler, som er godkjent av Alber, for reparasjon.
- Ladeapparatet kan ikke brukes av små barn.
- Ladeapparatet kan kun drives med 100 V - 240 V vekselspanning.
- Ikke ta fra hverandre eller modifier ladeapparatet.
- Ikke dekk til ladeapparatet under ladeprosessen, og ikke legg noen gjenstander på apparatet.
- Ikke utsett kabel og plugg for trykk. Strekking eller knekking av kablene, klemming av kablene mellom en vegg og en vindusramme eller hvis det legges tunge gjenstander på kabelen eller støpselet, kan føre til elektrisk støt eller brann.
- Kortslett aldri de to polene på ladekabelens støpsel med metalliske gjenstander.
- Kontroller at støpselet sitter godt fast i stikkontakten.
- Ikke berør nettstøpselet og ladekabelens støpsel med fuktige hender.
- Ikke bruk ladestøpselet og/eller nettstøpselet hvis disse er fuktige eller skitne. Rens dem med en tørr klut før de stikkes inn.
- Etter at ladeprosessen er avsluttet, trekker du først støpselet til ladeapparatet ut av stikkontakten og deretter ladestøpslet ut av kontakten i batteripakken.
- Pass på at det ikke kommer noe fuktighet inn i kontakten [29] på batteripakken når støpselet er tatt ut.



Pass på, både før og etter ladeprosessen, at støpselet fra ladeapparatet [33] og kontaktene [29] i batteripakken er rene og at det ikke befinner seg noen metallpartikler der. Hvis noe slikt finnes må det fjernes med en ren, tørr klut!



Ladeapparatets støpsel er magnetisk. Unngå at medisinske implantater, elektroniske lagringsmedier, betalingskort eller tilsvarende kommer i nærkontakt med støpselet.

4.9 Sikkerhetshenvisninger for batteripakken

- Før første gangs bruk av e-fix bør batteripakken lades opp fullstendig.
- e-fix kan kun brukes i temperaturer mellom -25 °C og 50 °C.
- Lad aldri batteripakken ved temperaturer under 0 °C eller over 40 °C. Hvis du likevel prøver å lade batteripakken utenfor dette temperaturområdet vil ladeprosessen automatisk avbrytes.
- Batteripakken må ikke utsettes for hverken varme (f.eks. panelovner) eller ild. Ekstern varmeinnvirkning kan føre til at batteripakken eksploderer.
- Hvis det (mot formodning) skulle oppstå en overoppheting eller brann i batteripakken, må denne ikke under noen omstendigheter komme i kontakt med vann eller andre væsker. Som eneste meningsfulle slökkemiddel anbefaler batteriproduzenten å slukke branner med sand.
- e-fix forbruker energi hver gang den brukes. Lad derfor batteripakken fullstendig opp etter hver gangs bruk.
- Batteripakken kan ikke åpnes eller tas fra hverandre. Å åpne batteripakken på en feilaktig måte hhv. forsettlig ødelegge den medfører fare for alvorlige skader. Å åpne batteripakken medfører tillegg at garantikrav opphører.
- Koble aldri metalliske gjenstander til batteripakkens kontakt [29], og pass på at kontaktene aldri kommer i berøring med metalliske gjenstander (f.eks. metallspen).
- Hvis kontakten [29] er tilsmusset rengjøres denne med en ren, tørr fille.
- Batteripakken må aldri senkes ned i vann.
- En skadet eller en defekt batteripakke må kontrolleres. Kontakt forhandleren ang. dette og avklar hvordan du skal gå fram vedrørende tilbakesending og reparasjon (se også kapittel 4.11).
- Hvis batteripakken er defekt eller skadet må e-fix i alle fall ikke benyttes mer. Ta kontakt med forhandleren din angående reparasjon.
- Pass alltid på å holde batteripakken ren og tørr.

4.10 Lagring av batteripakken

- Levetiden til en batteripakke er blant annet avhengig av hvordan den lagres. Unngå derfor at batteripakken og e-fix hjulene ligger for lang tid på varme steder. Spesielt må bagasjerommet på personbiler som er parkert i solen, kun tjene til transport og ikke til generell oppbevaring.
- Oppbevar batteripakken og e-fix hjulene på et kjølig og tørt sted, hvor de er beskyttet mot skader og adgang for uvedkommende.
- For at batteripakken skal oppnå en optimal levetid bør den lagres i en temperatur fra 18 °C til 23 °C, et lufttrykk fra 500 til 1060 hPa og en luftfuktighet på 0 til 80 prosent. Ladetilstanden bør holdes på 50 prosent. Med denne forutsetningen er lagringstiden til batteripakken ett år.
- Ikke utsett batteripakken for noen form for fuktighet (vann, regnvann, snø osv.).
- Lad opp batteripakken før oppbevaringen og kontroller ladetilstanden hver måned. Batteripakken bør evt. etterlades når ladetilstanden synker under 50 prosent.

4.11 Sikkerhets- og varselhenvisninger for transport og forsendelse

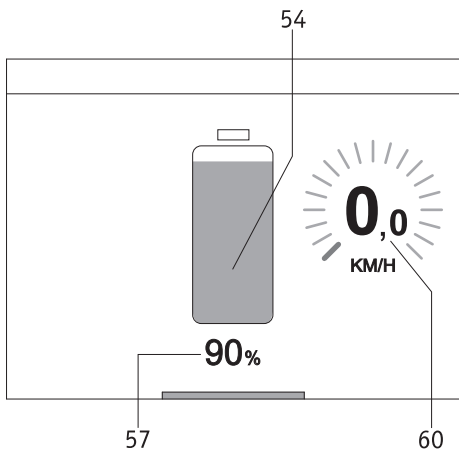
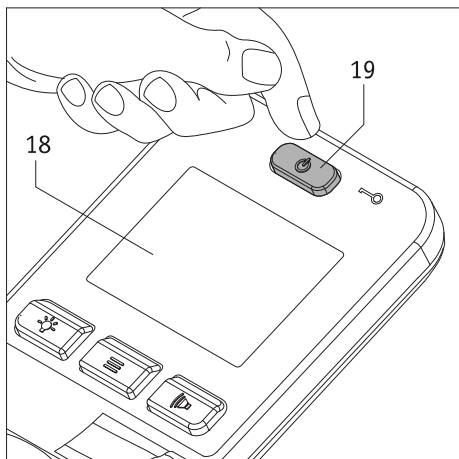
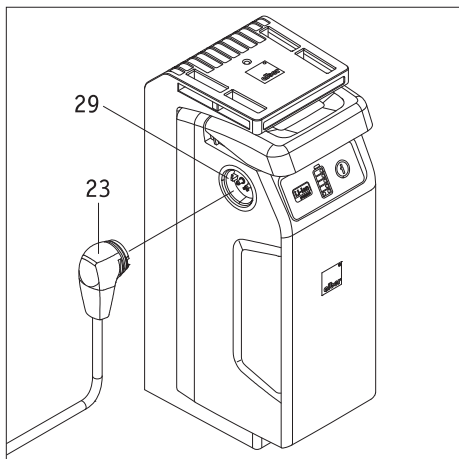
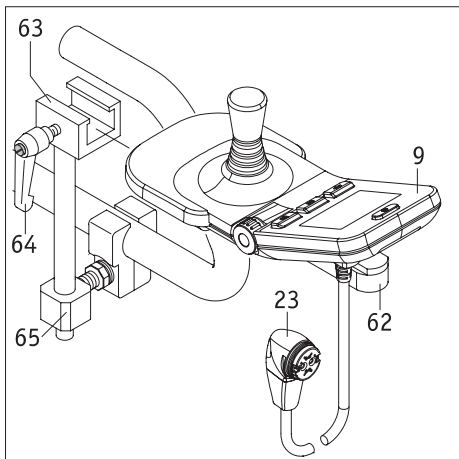
- I e-fix batteripakken benyttes litium-ione celler. For transport og forsendelse av batteripakken gjelder derfor tilsvarende lovmessige bestemmelser som absolutt må overholdes. F.eks. kan en defekt batteripakke prinsipielt ikke transporteres med fly, hverken som håndbagasje eller innlevert bagasje.
- Hvis batteripakken er defekt så leverer du den vennligst personlig til forhandleren, fordi levering via post og leveringsfirmaer har strenge regler for transport av litium-ione batterier. Også her anbefaler vi å kontakte forhandleren på forhånd.
- Transportbestemmelsene kan endre seg hvert år, derfor anbefaler vi på det sterkeste at du før en reise starter tar kontakt med reisearrangeren hhv. fly- eller båtselskapet for å informere deg om de aktuelt gjeldende bestemmelsene.



Ta absolutt vare på batteripakkens originalforpakning i tilfelle transport.



Før forsendelse av batteripakken snakker du med forhandleren din om nødvendige tiltak.



5. Betjeningsenhet

Ved hjelp av taster og styrespak kan forskjellige funksjoner og innstillinger aktiveres hhv. deaktiveres på betjeningsenheten. For så vidt kan tegningene av enkelte displayvisninger, som er vist i de etterfølgende betjeningshenviisningene, evt. avvike fra de virkelige visningene i betjeningsenheten din.

Til de forskjellige visningene i displayet blir det også utgitt en signaltone, imidlertid kun hvis denne funksjonen ble aktivert (se kapittel 5.3.7).

5.1 Sette på og ta av betjeningsenheten

For å feste betjeningsenheten ble det på din rullestol montert et mottak [65].

- Skyv føringslisten [62], som er montert på undersiden av betjeningsenheten [9], inn i skyvedelen [63].
- Sett fast betjeningsenheten [9] i skyvedelen [63] med låsehendelen [64].
- Sett ladepluggen [23] for betjeningsenheten inn i kontakten [29] på batteripakken. Låsingen skjer automatisk ved hjelp av en magnetlås.
- Demontering av betjeningsenheten skjer i omvendt rekkefølge.



Pass på at støpselet [23] og kontakten [29] i batteripakken er rene, og at det ikke befinner seg noen metallpartikler der før støpselet føres inn. Hvis noe slikt finnes må det fjernes med en ren, tørr klut!



Betjeningsapparatets støpsel [23] er magnetisk. Unngå at medisinske implantater, elektroniske lagringsmedier, betalingskort eller tilsvarende kommer i nærkontakt med støpselet.

5.2 Funksjoner på betjeningsenheten

5.2.1 Slå på systemet

Hvis begge e-fix hjulene er riktig festet til rullestolen slik det er beskrevet i kapittel 2.1, kan du nå slå på systemet med betjeningsenheten [9]. **Når du slår på må du ikke berøre noen betjenings-elementer eller styrespaken på betjeningsenheten. Hvis du gjør det får du en feilmelding.**

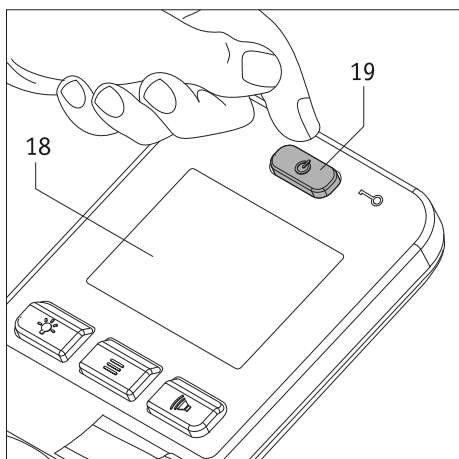
- Trykk kort på på-/av-tasten [19]. Systemet slår seg på og i displayet vises i ca. 3 sekunder Alber's startskjermbildet for e-fix. Etterpå vises kjøreskjermen, som er vist i figuren ved siden av (se kapittel 5.3.1 for betydningen av symbolene). (Figuren til venstre kan avvike fra den virkelige visningen på displayet i din betjeningsenhet, fordi funksjoner kan slås av eller på.)
- Hvis du ennå ikke er fortrolig med e-fix og dens kjøreegenskaper, bør du til å begynne med redusere den maksimale hastigheten til et minimum med innstillingshjulet [22] (se kapittel 5.2.6).
- Med styrespaken [14] kan du nå sette e-fix hjulene i bevegelse. Les imidlertid på forhånd sikkerhets- og farehenviisningene i kapittel 3.
- Hvis hjulene, som er slått på, ikke beveges, blir de slått av etter 10 minutter. Se mer om dette i kapittel 5.5.



Hvis det etter at displayet er slått på vises noe helt annet enn det som er avbildet her, foreligger det en feil. Kapittel 6 inneholder en liste med feilkoder.



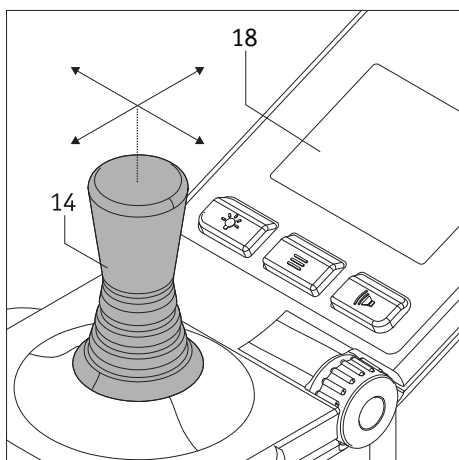
Det er kun ved første gangs igangkjøring etter at betjeningsenheten er slått på at menyen språkvalg vises (se kapittel 5.4). I denne menyen kan du stille inn i hvilket språk den enkelte informasjonen skal vises på displayet.



5.2.2 Slå av systemet

Hvis du har avsluttet kjøringen og ingen videre kjøring er planlagt i nær framtid, bør du alltid slå av e-fix. For det første sparer du energi, for det andre blir e-fix-en ikke satt i bevegelse på grunn av en tilfeldig berøring av styrespaken.

- Trykk på tasten [19]. Betjeningsenheten slås av, visningen i displayet slukner [18].
- Trekk til rullestolens parkeringsbremse for å forhindre at den utilsiktet begynner å rulle bort.



5.2.3 Kjøre med styrespaken

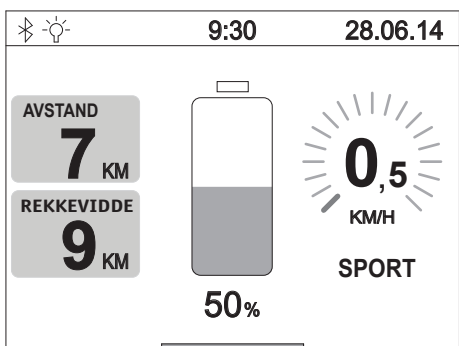
e-fix kjøres med styrespaken [14], som kjøreren bruker for å bestemme både hastigheten og kjøreretningen.

Allerede med en minimal bevegelse av styrespaken i den ønskede kjøreretningen begynnder kjøringen med lav hastighet. Hastigheten øker jo lenger styrespaken føres i en retning. Når styrespaken føres helt til enden oppnås den forinnstilte maksimale hastigheten (se kapittel 5.5). Av sikkerhetsmessige årsaker reduseres hastigheten automatisk med 50 prosent ved kjøring bakover.

Displayet [18] viser hastigheten i posisjon [60] på følgende måte:

- forinnstilt hastighet som grønt søylediagram og i kort tid som grønt tall
- aktuelt kjørte hastighet som hvitt tall

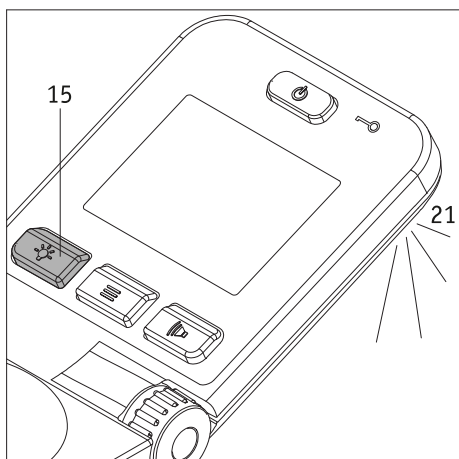
Ved kjøring bakover blir 0 km/t vist som hvitt tall.



For å venne deg til e-fix og dens kjørestil starter du de første kjøreturene med lav hastighet.



Tilpass farten etter de rådende kjøreforholdene. For å unngå ulykker bør den maksimale hastigheten reduseres spesielt ved vanskelige kjøreforhold og innendørs .

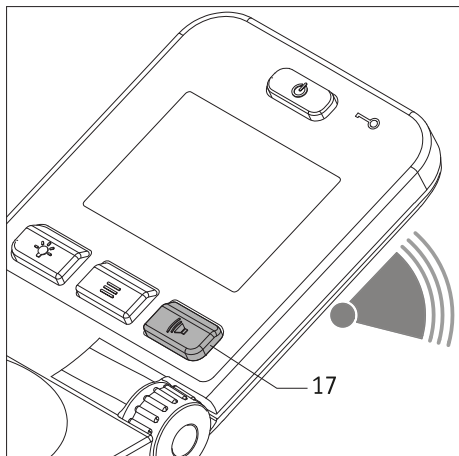


5.2.4 Omgivelsesbelysning

Det finnes en omgivelsesbelysning [21] på undersiden av betjeningsenheten. Gjenstander, som befinner seg i relativt kort avstand fra betjeningsenheten, kan i begrenset grad belyses. Omgivelsesbelysningen kan slås på og av ved å trykke på tasten [15].

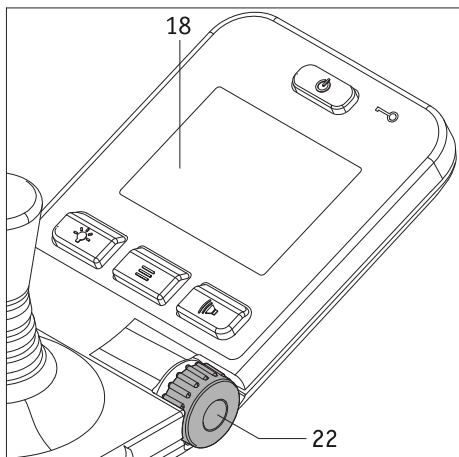


Hensikten med omgivelsesbelysningen er utelukkende å sørge for minimalt med lys rundt betjeningsenheten. For kjøring om natten på offentlig vei må du ta hensyn til de nasjonale forskriftene i landet du bor i, og evt. montere foreskrevet belysning på rullestolen.



5.2.5 Tutesignal

Når du trykker på tasten [17] høres et tutesignal på betjeningsenheten.



5.2.6 Begrensning av hastigheten

Minimumshastigheten av din e-fix er 0,5 km/t, som kan økes trinnvis til en maksimal hastighet på 6 km/t når styrespaken [14] beveges maksimalt til enden.

Den maksimale hastigheten, som kan oppnås, kan også begrenses individuelt for forskjellige kjøresituasjoner, f.eks. innendørs. Dette gjøres ved å velge med innstillingshjulet [22] den ønskete maksimale hastigheten, som skal vises i displayet [18] i posisjonen [60] som hvitt tall og grønt søylediagram.

Den høyeste hastigheten, som du valgte på denne måten, oppnås straks styrespaken [14] trykkes til sin endeosisjon. Av sikkerhetsmessige årsaker reduseres hastigheten automatisk med 50 prosent ved kjøring bakover.

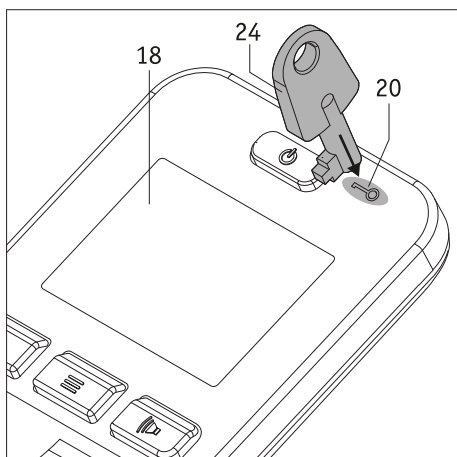
Innstillingen av den maksimale hastigheten kan gjøres mens rullestolen står stille eller under kjøring. Den innstilte verdien vises i displayet i ca. 3 sekunder, deretter vises igjen den reelle kjørehastigheten.



For å venne deg til e-fix og dens kjørestil starter du de første kjøreturene med lav hastighet.



Tilpass farten etter de rådende kjøreforholdene. For å unngå ulykker bør den maksimale hastigheten reduseres spesielt ved vanskelige kjøreforhold og innendørs .



5.2.7 Startsperre

For å unngå at uvedkommende bruker e-fix er den utstyrt med en startsperre.

Aktivere startsperre

- Sett nøkkelen [24] direkte på nøkkelsymbolet [20] på betjeningsenheten i ca. 2 sekunder. På denne måten aktiveres startsperran, og i displayet ved siden av vises meldingen "Startsperre aktiv".
- e-fix kan ikke lenger benyttes. Meldingen "Startsperre aktiv" forblir synlig i displayet helt til du slår av e-fix eller den slår seg av automatisk. Likevel forblir startsperran aktiv!
- Hvis e-fix slås på igjen er startsperran fortsatt aktiv og vises på nytt i displayet.



Deaktivere startsperre

Sett nøkkelen [24] direkte på nøkkelsymbolet [20] på betjeningsenheten i ca. 2 sekunder. På denne måten deaktiveres startsperran, og i displayet vises igjen kjøreskjermen (se kapittel 5.3.2).

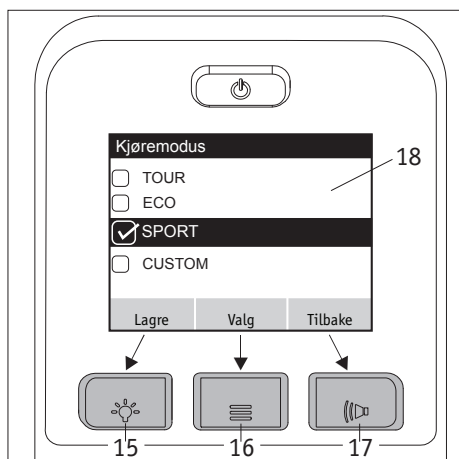
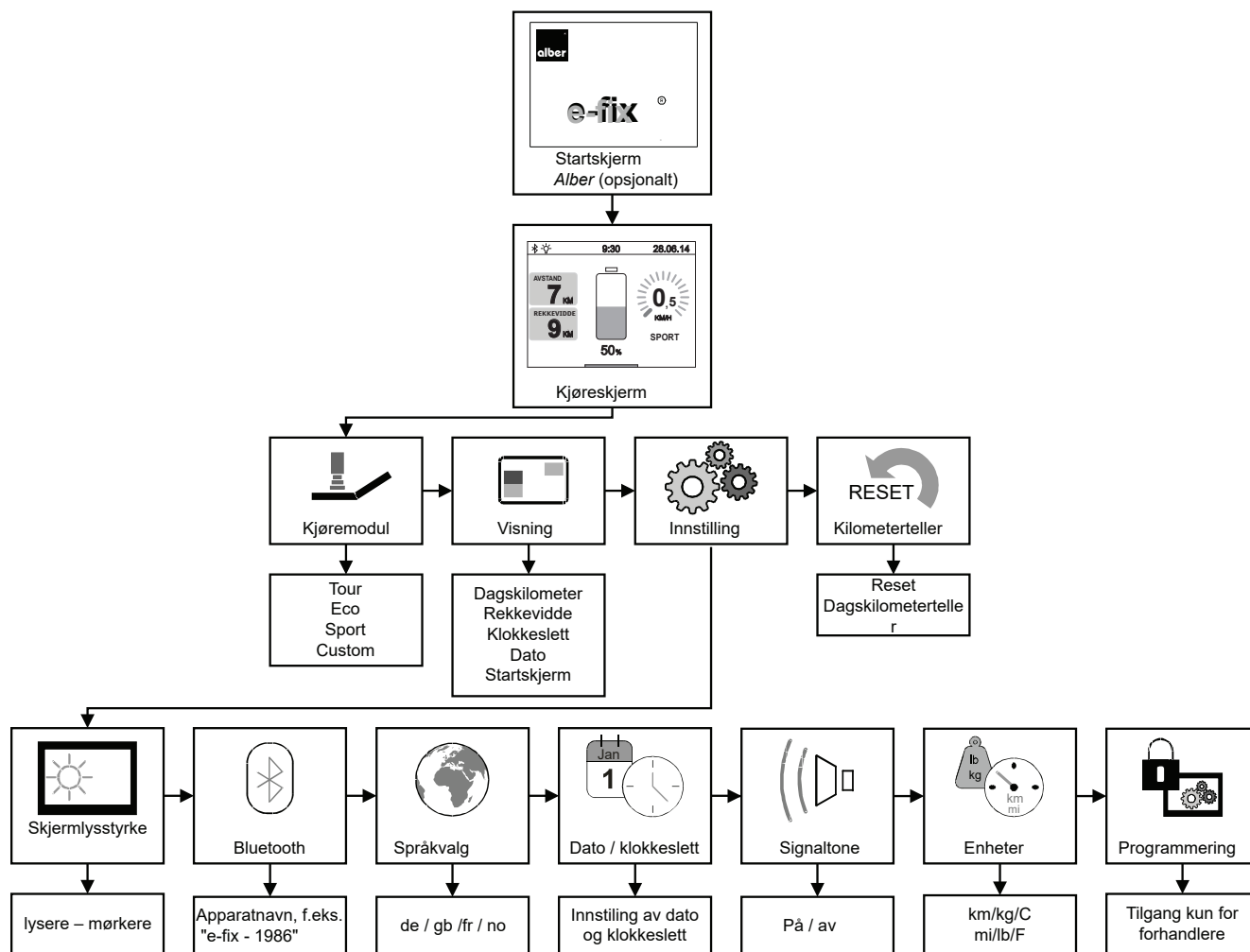


Startsperran erstatter ikke en tyveribeskyttelse, fordi drivhjulene kan kobles ut, og rullestolen kan dermed skyves avgårde.

5.3 Betjeningsenhetens menyer

Parameterne til de fleste funksjoner, som er lagret i betjeningsenhetens program, kan tilpasses individuelt av rullestolkjørerene. Andre parametre, som f.eks. i stor grad påvirker e-fix kjøreegenskaper, kan kun endres av forhandleren din. Forhandleren gir gjerne råd om de mulighetene som finnes.

5.3.1 Menystruktur (oversikt) og tilhørende taster på betjeningsenheten



Til menyer og undermenyer er det tilordnet taster på betjeningsenheten som følger.

Visning lagring

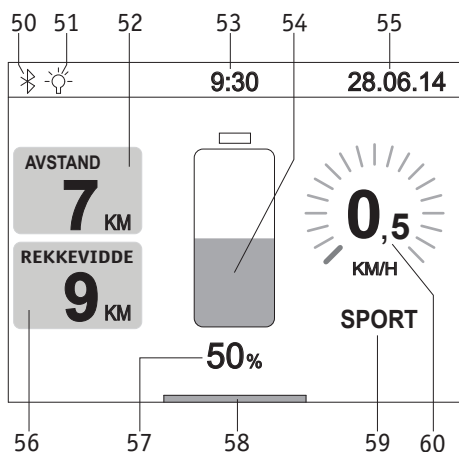
Lagre hhv. stille inn en parameter: Trykk på tast [15]

Visning utvalg

Hoppe i en meny eller undermeny hhv. aktivere en parameter: Trykk på tast [16].

Visning tilbake

Et nivå tilbake (uten å lagre!): Trykk på tast [17].



5.3.2 Visninger i kjøreskjermen

Når betjeningsenheten slås på vises (hvis aktivert) først Alber startskjermen og etter ca. 3 sekunder kjøreskjermen som er vist i figuren ved siden av. Figuren viser alle symboler som det er mulig å vise på betjeningsenhetens display.

Symbolene [54], [57], [58] og [60] vises kontinuerlig, alle andre symboler kan kjøringen tilpasse individuelt (se detaljer i det etterfølgende kapittelet).

Et unntak er symbolet [59]. Her er kjøremodusene TOUR, ECO, SPORT og CUSTOM lagret (om egenskapene se kapittel 5.3.4). Alle modusene vises i displayet med unntak av kjøremodusen TOUR.

Det betyr:

[50] = Bluetooth-modul i betjeningsenheten. Det kan opprettes en forbindelse (se kapittel 5.3.7).

[51] = Dette symbolet blendes automatisk inn så snart omgivelsesbelysningen (se kapittel 5.2.4) er slått på med tasten [15].

[52] = Viser antall kjørte kilometer siden start eller siste RESET.

[53] = Aktuell klokkeslett (krever en forinnstilling - se kapittel 5.3.7).

[54] = Visuelt display av batteripakkens kapasitet.

[55] = Aktuell dato (krever en forinnstilling - se kapittel 5.3.7).

[56] = Strekning, som kan tilbakelegges under ideelle forhold og med batteripakkens viste restkapasitet.

[57] = Viser batteripakkens kapasitet i prosent.

[58] = Søylevisning "Systemet er kjøreklart".

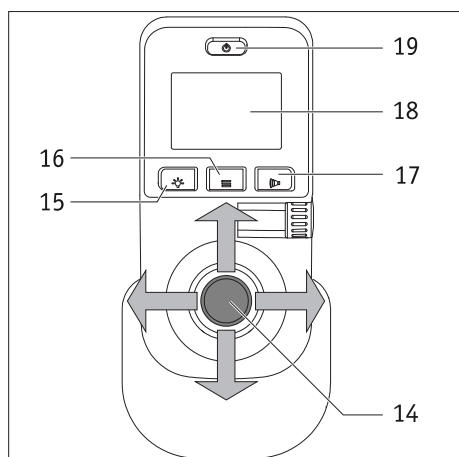
[59] = Forinnstilt kjøremodus.

[60] = Forinnstilt maksimal hastighet (vist som tall og et rundt søylediagram), se kapittel 5.2.6.

De fleste visningene på kjøreskjermen blir vist i hvit farge mot en sort bakgrunn.

Visningene [54], [59] og [60] vises i en grønn farge.

Når batteripakken har en restkapasitet på 20 prosent vises visningene [54], [59] og [60] i en orange farge, ved mindre enn 10 prosent i en rød farge. I begge tilfellene vises søylediagrammet [58] i full skjermbredde, i tillegg vises i symbolet [56] rekkevidden ikke lenger. Disse symbolene skal minne deg om at batteripakken snarest mulig må lades opp.



5.3.3 Hente opp menyer

- For å komme til de forskjellige menyene må du trykke på tasten menyfunksjon [16] mens kjøreskjermen vises. Er dette gjort vises i displayet [18] etter hverandre menyene kjøremodus, visning, innstilling, kilometerteller, reset.
- For å kalle opp den ønskete menyen flyttes styrespaken [14] til venstre eller til høyre.
- Når den ønskete menyen vises midt i displayet [18] trykker du på tasten menyfunksjon [16]. På denne måten kommer du til undermenyen for innstilling av forskjellige parametere (se etterfølgende kapittel).



5.3.4 Meny kjøremodus

- Velg menyen *kjøremodus* og trykk på tasten menyfunksjon [16] for å komme til de tilhørende undermenyene.
- I undermenyen vises skjermen *kjøremodus*. I denne er det oppført følgende parametere: TOUR, ECO, SPORT og (hvis aktivert) CUSTOM.
- Beveg styrespaken [14] forover eller bakover som gjør at parameterne skyves gjennom under en sort bjelke.
- For å aktivere parameteren, som ligger under bjelken, aktiveres ved å bevege styrespaken [14] enten til venstre eller høyre eller ved å trykke på tasten [16]. Når parameteren er aktivert vises foran denne en firkant med en hake i.
- Hvis den ønskete parameteren ble aktivert må den **nå** lagres. Dette gjøres ved å trykke på betjeningsenhetens tast [15].
- Velg flere menyer eller trykk en gang til på tasten [17] for å komme tilbake til kjøreskjermen.



Kjøremodusegenskaper

TOUR: Standardinnstilling (blir ikke vist i kjøreskjermen i posisjon [59]).

ECO reduserer akselerasjons- og forsinkelsesverdier.

SPORT: dynamisk avstemning av akselerasjon og dreieegenskap.

Vennligst ta kontakt med din forhandler angående en endring av egenskapene.



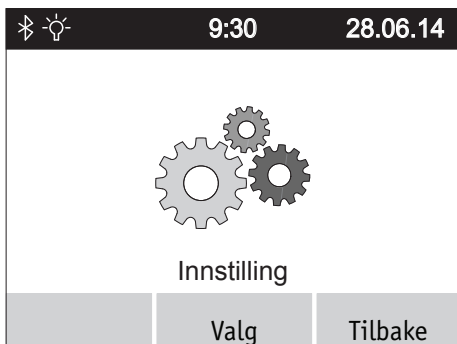
5.3.5 Meny visning

- Velg menyen *visning* og trykk på tasten menyfunksjon [16] for å komme til den tilhørende undermenyen.
- I undermenyen oppføres følgende parametere: *dagkilometer*, *rekkevidde*, *klokkeslett*, *dato* og *startskjerm*.
- Beveg styrespaken [14] forover eller bakover som gjør at parameterne skyves gjennom under en sort bjelke.
- Parameteren, som befinner seg under bjelken, aktiveres ved å trykke styrespaken [14] til venstre eller høyre hhv. trykkes tasten [16]. Når en parameter er aktivert vises foran parameteren en firkant med en hake i.
- Alle parametere lar seg aktivere hhv. deaktivere.
- Hvis en eller flere parametere ble aktivert må disse lagres. Dette gjøres ved å trykke på betjeningsenhetens tast [15].
- Velg flere menyer eller trykk en gang til på tasten [17] for å komme tilbake til kjøreskjermen.



5.3.6 Meny dagskilometer reset

- Velg menyen *dagskilometer reset* og trykk på tasten menyfunksjon [16] for å komme til den tilhørende undermenyen.
- I undermenyen vises skjermen *dagskilometer reset*, der det vises kjørte kilometer.
- For å tilbakestille dagskilometer til "null" trykker du på betjeningsenhetens tast [15], eller på tast [17] for å komme tilbake til menyen *kjøremodus* uten å nullstille dagskilometer.
- Velg flere menyer eller trykk en gang til på tasten [17] for å komme tilbake til kjøreskjermen.



5.3.7 Meny innstilling

Velg menyen innstilling og trykk på tasten menyfunksjon [16]. På denne måten kommer du til en undermeny med punktene *skjermlysstyrke*, *Bluetooth*, *språkvalg*, *dato/klokkeslett*, *signal tone*, *enheter* og *programmering*.

Til hver av disse punktene er det tilordnet enda en undermeny der du kan foreta innstillingene som beskrevet nedenfor.

Som allerede beskrevet i de foregående kapitlene kan parametere aktiveres og deaktiveres med styrespaken. På samme måte utføres navigasjonen og lagringen, som allerede kjent via tastene [15] (lagre), [16] (hoppe til en undermeny) og [17] (ett nivå tilbake uten lagring).

Undermeny skjermlysstyrke

Lysstyrken på skjermen reduseres ved å bevege styrespaken [14] til venstre, og økes ved å bevege den til høyre.

Undermeny Bluetooth

Visning av apparatnavn og MAC-adresse (Bluetooth-brikke).

Eksempel. e-fix - 1986

Undermeny språkvalg

Du kan stille inn språket som skal vises i displayet ved å bevege styrespaken [14] til venstre eller høyre.

Undermeny dato/klokkeslett

Du kan navigere gjennom de enkelte parametrene ved å bevege styrespaken [14] til venstre eller høyre.

Ved å bevege styrespaken [14] forover eller bakover kan en parameter økes eller minskes. Det er kun mulig å bearbeide den parameteren som vises i displayet i en grå farge.

Undermeny signal tone

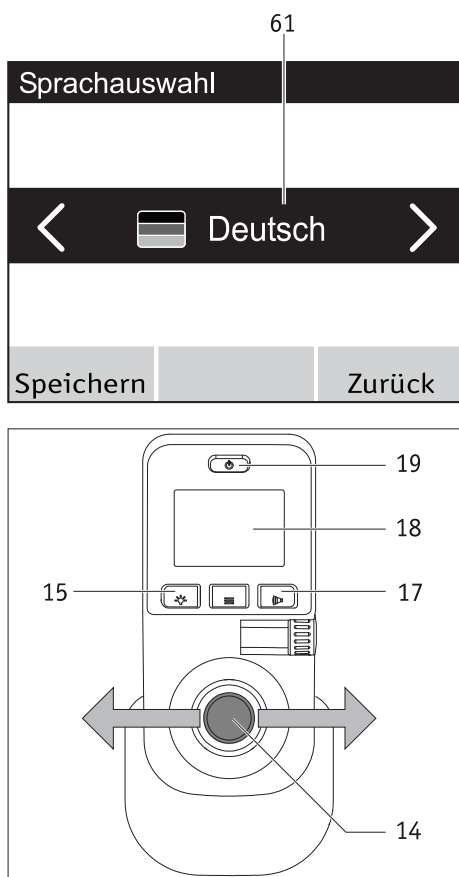
Du kan slå på eller av betjeningsenhetens signaltoner ved å bevege styrespaken [14] til venstre eller høyre.

Undermeny enheter

Du kan endre angivelsene til metrisk eller angloamerikansk målesystem ved å bevege styrespaken [14] til venstre eller høyre.

Undermeny programmering

Denne undermenyen er kun tilgjengelig for forhandleren din for å endre eller tilpasse parametere som bestemmer e-fixens kjøreegenskaper.



5.4 Stille inn språk ved første gangs bruk av e-fix

Første gangen e-fix skal tas i bruk må du stille inn det ønskete språket. Dette gjøres som regel av forhandleren din før levering av e-fix. Hvis dette ikke er tilfelle går du fram på følgende måte:

- Slå på betjeningsenheten ved å trykke på på/av-tasten [19]. Først vises Alber e-fix startskjerm bilde i displayet i ca. 3 sekunder, deretter menyen språkvalg som er vist ved siden av (med visningen "Deutsch").
- Ved å bevege styrespaken [14] til venstre eller høyre blir de tilgjengelige språkene vist i utvalgsvinduet [61].
- Når det vises språket, som du ønsker, må du trykke på tasten [15] på betjeningsenheten. På denne måten blir det valgte språket lagret permanent. Deretter kommer du automatisk tilbake til kjøremenyen.
- Hvis du trykker på tasten [17] kan du hoppe over språkvalget. Neste gang systemet starter vises språkvalget imidlertid på nytt.
- Du kan til enhver tid endre språkvalget, se mer om dette i kapittel 5.3.7.



Hvis det ved første gangs bruk av e-fix ikke ble lagret noe språk vises språkvalgmenyen neste gang du slår på betjeningsenheten.



a kontakt med forhandleren din hvis det skulle oppstå problemer med innstillingen av språket.

5.5 Kjøreparametere

I betjeningsenhetens programvare er det lagt inn forskjellige kjøreparametere, som kan innstilles av forhandleren etter dine individuelle behov og ønsker.

Hvis kjøreegenskapene er blitt tilpasset dine individuelle behov vises i menyen kjøremodus (se kapittel 5.3.4) pluss i kjøreskjermen opplysningen CUSTOM. Andre kjøremoduser kan ikke lenger velges.


9:30
28.06.14



CODE

M52

Hjulene koblet ut
Koble inn begge
drivhjulene

6. Varsel- og feilmeldinger


Hvis det skulle dukke opp en driftsfeil vil det på venstre side av betjeningsenhetens display vises en grafisk framstilling av feilen, mens det på den høyre siden vises en feilkode (i eksempelet ved siden av kode M52).

Som i mange andre sammenhenger gså kan det å slå betjeningsenheten av og på igjen allerede rette den viste feilen.

I tabellen nedenfor er alle feilkodene oppført, der årsakene kan rettes med liten innsats. Hvis den oppførte hjelpen ikke fører til målet og feilkoden fortsatt vises, må du vennligst ta kontakt med forhandleren din.

Hvis det i betjeningsenhetens display vises en feilkode, som ikke finnes i tabellen nedenfor, tar du vennligst også kontakt med forhandleren din.

Display	Feil	Hjelp
B10	Energiregenerering er ikke mulig, fordi strømmen i batteripakken er for høy.	<ul style="list-style-type: none"> Slå systemet av og på igjen. Hvis det er mulig fortsett kjøringen oppover bakken.
B11	Energiregenerering for høy, hastigheten blir redusert	<ul style="list-style-type: none"> Kjør forsiktig videre og unngå kjøring i nedoverbakker.
B12	Energiregenerering høy	<ul style="list-style-type: none"> Reduser hastigheten og unngå kjøring i nedoverbakker.
B13	Utladningsstrøm for høy	<ul style="list-style-type: none"> Slå systemet av og på igjen. Kjør forsiktig videre.
B14	Utladningsstrøm for høy, hastigheten blir redusert.	<ul style="list-style-type: none"> Kjør forsiktig videre og unngå kjøring i oppoverbakker.
B15	Utladningsstrøm høy	<ul style="list-style-type: none"> Reduser hastigheten og unngå kjøring i oppoverbakker.
B16 til B18	Spenningen i batteripakken for lav	<ul style="list-style-type: none"> Lad opp batteripakken.
B19 til B21	Spenningen i batteripakken for høy ved regenerering	<ul style="list-style-type: none"> Slå systemet av og på igjen. Kjør forsiktig videre.
B22	Batteritemperatur for lav. Hastigheten blir redusert	<ul style="list-style-type: none"> Kjør forsiktig videre og unngå kjøring i nedoverbakker.
B23	Batteritemperatur lav	<ul style="list-style-type: none"> Reduser hastigheten og unngå kjøring i nedoverbakker.
B24	Batteritemperatur for lav	<ul style="list-style-type: none"> Slå systemet av og på igjen. Kjør forsiktig videre.
B25	Batteritemperatur for lav, hastigheten blir redusert	<ul style="list-style-type: none"> Kjør forsiktig videre, og unngå kjøring i opp- og nedoverbakker.
B26	Batteritemperatur lav	<ul style="list-style-type: none"> Reduser hastigheten, og unngå kjøring i opp- og nedoverbakker.
B27	Energiregenerering er ikke mulig, fordi batteritemperaturen er for høy.	<ul style="list-style-type: none"> Slå systemet av og på igjen. Kjør forsiktig videre.
B28	Batteritemperatur for høy. Hastigheten blir redusert.	<ul style="list-style-type: none"> Kjør forsiktig videre, og unngå kjøring i opp- og nedoverbakker.
B29	Batteritemperatur høy	<ul style="list-style-type: none"> Reduser hastigheten, og unngå kjøring i opp- og nedoverbakker.
B30	Batteritemperatur for høy	<ul style="list-style-type: none"> Slå systemet av og på igjen. Kjør forsiktig videre.
B31	Batteritemperatur for høy. Hastigheten blir redusert	<ul style="list-style-type: none"> Kjør forsiktig videre, og unngå kjøring i opp- og nedoverbakker.
B32	Batteritemperatur høy	<ul style="list-style-type: none"> Reduser hastigheten, og unngå kjøring i opp- og nedoverbakker.

Display	Feil	Hjelp
B33 til B39	Kontroll av elektronikken i batteripakken slo feil.	<ul style="list-style-type: none"> • Slå systemet av og på igjen. • Batteripakken er eventuelt defekt.
C28	Styrespaken sto i feil stilling når systemet ble slått på.	<ul style="list-style-type: none"> • Ikke berør styrespaken når systemet slås på!
I04	Kommunikasjonsfeil i ledsagerstyringen	<ul style="list-style-type: none"> • Slå systemet av og på igjen.
I05	Ledsagestyringens taster trykket inn ved innkoblingen	<ul style="list-style-type: none"> • Slå systemet av og på igjen.
I08, I09	Ledsagerstyringens kollisjonsvern ble aktivert	<ul style="list-style-type: none"> • Frigjøre ledsagerstyring. • Slå systemet av og på igjen.
M10, M11	Kontroll elektronikk drivaggregat slo feil	<ul style="list-style-type: none"> • Slå systemet av og på igjen. • Bytt om begge hjulene fra den venstre til den høyre, hhv. fra den høyre til den venstre siden.
M12, M13	Spenningsområdefeil drift	<ul style="list-style-type: none"> • Slå systemet av og på igjen. • Bytt om begge hjulene fra den venstre til den høyre, hhv. fra den høyre til den venstre siden. • Hvis feilen fra M13 bytter til M12: Bytt hjulene på nytt.
M14 M15	Temperaturområdefeil drivaggregat	<ul style="list-style-type: none"> • Reduser hastigheten. • La drivaggregaten kjøle seg ned. • Bytt om begge hjulene fra den venstre til den høyre, hhv. fra den høyre til den venstre siden.
M16 til M19	Overbelastningsfeil drivaggregat	<ul style="list-style-type: none"> • Belastningen er for høy for drivaggregatet. Unngå en overbelastning.
M20 til M51	Kontroll elektronikk drivaggregat slo feil	<ul style="list-style-type: none"> • Slå systemet av og på igjen. • Bytt om begge hjulene fra den venstre til den høyre, hhv. fra den høyre til den venstre siden.
M52	Drivaggregat høyre koblet ut	<ul style="list-style-type: none"> • Koble til det høyre hjulet.
M53	Drivaggregat venstre koblet ut	<ul style="list-style-type: none"> • Koble til det venstre hjulet.
M54	Drivaggregat høyre og venstre utkoblet	<ul style="list-style-type: none"> • Koble til begge hjulene.
M55, M56	Temperatur i drivaggregat høy	<ul style="list-style-type: none"> • Reduser hastigheten. • La drivaggregatet kjøle seg ned.
O10 til O16	Feil Opti-Box	<ul style="list-style-type: none"> • Ta kontakt med din forhandler
S10, S11	Kommunikasjon med hjulet ikke mulig	<ul style="list-style-type: none"> • Slå systemet av og på igjen. • Bytt om begge hjulene fra den venstre til den høyre, hhv. fra den høyre til den venstre siden. • Hvis feilen fra S10 bytter til S11: Bytt hjulene på nytt.
S12	Kommunikasjon med batteripakken ikke mulig	<ul style="list-style-type: none"> • Slå systemet av, trekk pluggen til betjeningsenheten ut av batteripakken og fjern batteripakken fra holderen. • Deretter setter du batteripakken tilbake i holderen igjen og kobler til betjeningsenheten.
S13	Kommunikasjon i systemet ikke mulig.	<ul style="list-style-type: none"> • Kontroller alle pluggforbindelser.
S15	Kommunikasjonen ble avbrutt under kjøringen	<ul style="list-style-type: none"> • Kontroller alle pluggforbindelser • Slå systemet av og på igjen.
S16	Kommunikasjonsfeil Opti-Box	<ul style="list-style-type: none"> • Ta kontakt med din forhandler
S17	Kommunikasjonsfeil extern	<ul style="list-style-type: none"> • Ta kontakt med din forhandler
	Bare på betjeningsenheter med Bluetooth (art.nr. 1591936): Bluetooth-symbolet vises i rød farge på e-fix-displayet, og vises heller ikke i grått etter flere omstarter.	<ul style="list-style-type: none"> • Ta kontakt med din forhandler



Slå e-fix av igjen og så på igjen, hvis det vises en feilkode i displayet som ikke er oppført i tabellen. Hvis feilen ikke kan rettes med dette tar du kontakt med forhandleren din. Eventuelt må de komponentene det gjelder, avhengig av feiltype, sendes til Alber for reparasjon.

7. Lagring, pleie, vedlikehold, avfallshåndtering

7.1 Lagring

Hvis rullestolen og dermed e-fix skal lagres i lengre tid (f.eks. flere måneder), må du ta hensyn til følgende punkter:

- Lagre rullestolen i henhold til rullestol-produzentens anvisninger.
- Beskytt e-fix-komponentene mot fuktighet med en folie.
- Lagre rullestolen og alle e-fix-komponentene i et tørt rom. Pass på at fuktighet ikke kan trenge seg inn i eller kondenseres på rullestolen eller e-fix-komponentene.
- Pass på at rullestolen og e-fix komponentene ikke utsettes for permanent solstråling (f.eks. gjennom et vindu).
- Pass på at uvedkommende, spesielt barn, ikke har tilgang til dette rommet uten tilsyn.
- Ta hensyn til henvisningene for lagring av batteripakken i kapittel 4.10
- Før rullestolen og e-fix tas i bruk igjen må rullestolen og alle e-fix-komponentene rengjøres. Det må ikke befinne seg metalliske partikler på pluggen til ladeapparatet [33] og pluggen til betjeningsapparatet [23] så vel som kontaktene [29] til batteripakken.
- Kontroller om det er nødvendig med en sikkerhetsteknisk kontroll (se kapittel 7.4) når rullestolen skal tas i bruk igjen, og i tilfelle bestiller du en slik.

7.2 Pleie



Inntrengning av vann kan skade driften.

Rengjør derfor aldri de enkelte e-fix komponentene med rennende vann eller en høytrykksspyler.

Pass alltid på at det hverken trenger væsker eller fuktighet inn i hjulnavet. Ved rengjøringen av e-fix må man derfor være meget forsiktig. Ta spesielt hensyn til følgende henvisninger:

- Ved alle rengjøringsprosesser på hjuloverflaten må det brukes kluter som kun er fuktet med litt vann.
- Til rengjøring av komponentene må det ikke benyttes skuremidler eller aggressive vaskemidler.
- Rengjør derfor aldri komponentene med rennende vann som f.eks en vannslange eller til og med en høytrykksspyler. Hvis dette gjøres likevel kan vann trenge inn, og ødelegge elektronikken irreparabelt.

Alber GmbH avviser ethvert ansvar for skader eller følgeskader som er forårsaket av inntrengende vann.

Slike tilfeller dekkes heller ikke av garantien.

7.3 Gjenbruk

Hvis du har fått e-fix gjennom trygdekontoret, bør du melde fra til trygdekontoret, en Alber-representant eller forhandler, hvis du ikke lenger trenger den. Da kan din e-fix enkelt og økonomisk brukes om igjen.

Før hver gjenbruk bør det gjennomføres en sikkerhetsteknisk kontroll av e-fix. Holderne, som fester e-fix hjulene til rullestolen, kan enkelt og raskt demonteres fra rullestolen, som ikke trengs lenger, og monteres på en ny rullestol av forhandleren eller en representant for Alber. I tillegg til de rengjøringsanvisningene som er gitt i kapittel 7.1, må det før gjenbruk utføres en desinfeksjon av håndhjulene og alle plast-deler på e-fix komponentene, som er tilgjengelige utenfra. Bruk et egnet rengjøringsmiddel for desinfeksjon ved avtørring og følg produsentens anvisninger.

7.4 Vedlikehold

Vedlikehold av medisinske produkter er regulert av Medizinproduktebetrieberverordnung (MPBetreibV) § 7 (tysk lov om operatører av medisinske produkter) (i Tyskland). Følgelig er det nødvendig med vedlikeholdstiltak, særlig inspeksjoner og vedlikehold, for å garantere vedvarende, sikker og forskriftsmessig drift av det medisinske produktet.

For vedlikehold av våre produkter har det vist seg å være fornuftig med et intervall på 2 år på grunnlag av markedsovervåkingen og normale driftsbetingelser.

Denne normverdien på 2 år kan variere som følge av brukshyppigheten til produktet vårt og bruksegenskapene. Kontroll av brukshyppigheten og bruksegenskapene er operatørens ansvar.

Vi anbefaler i alle tilfeller å avklare på forhånd om helsemyndighetene overtar kostnadene i forbindelse med vedlikehold av våre produkter, spesielt også med hensyn til eksisterende avtaler.

7.5 Avfallshåndtering



Dette utstyret med tilhørende batteripakke og tilbehørert er produkter med lang levetid.

Utstyret kan derimot inneholde stoffer, som kan vise seg å være skadelige for miljøet, hvis de blir kastet på søppelplasser (f.eks. avfallsplasser) som i følge landets gjeldende lovgivning ikke er beregnet for denne typen utstyr.

Symbolet "overkrysset avfallstønne" (i henhold til WEEE direktiv 2002/96/EU) befinner seg på dette produktet for å minne deg om forpliktelsen til å resirkulere det.

Vis derfor miljøbevissthet og deponer dette produktet ved det regionale resirkuleringsdeponiet når det ikke skal brukes lenger.

Sjekk deg opplysninger om hvilke lover som gjelder i ditt land vedrørende deponering, da WEEE-direktivet ikke anvendes i alle europeiske land for dette produktet.

Alternativt kan e-fix også leveres til Alber eller Alber-forhandlerne, som sørger for fagmessig korrekt og miljøvennlig avfallshåndtering.

8. Ansvar og garanti

8.1 Garantiansvar

Alber garanterer at e-fix er fri for mangler på leveringstidspunktet. Disse garantikravene utgår 24 måneder etter at e-fix er levert.

8.2 Holdbarhetsgaranti

Alber gir på e-fix 24 måneders holdbarhetsgaranti.

Det som ikke dekkes av holdbarhetsgarantien er:

- Apparater der serienummeret er endret, forvansket eller fjernet.
- Slitedeler som f.eks. dekk, betjeningselementer og eiker.
- Mangler pga. naturlig slitasje, feilbehandling, særlig mangler pga. at brukerveiledningen ikke følges, uhell, uaktsom skade, brann- og vannskader, force majeure og andre årsaker som ligger utenfor Albers innflytelsesområde.
- Vedlikeholdsarbeider, som må til for daglig bruk (f.eks. dekkskifte).
- Utstyrskontroll uten påviste feil.

8.3 Ansvar

Alber GmbH, som produsent av e-fix, er ikke ansvarlig for dens sikkerhet hvis:

- e-fix håndteres på en måte som ikke svarer til det opprinnelige formålet
- e-fix ikke vedlikeholdes annethvert år av en autorisert forhandler eller av Alber GmbH
- e-fix brukes i strid med henvisningene i denne bruksanvisningen
- e-fix brukes med utilstrekkelig ladete batterier
- Reparasjoner og andre arbeider utføres av personer som ikke er autorisert.
- fremmede deler monteres på eller kobles til e-fix
- deler som tilhører e-fix blir demontert

9. Tekniske data

	e-fix E35	e-fix E36
Hjul		
Rekkevidde (*)	opptil 16 km etter ISO 7176 - 4	opptil 20 km etter ISO 7176 - 4
Nominell stigning:	120 kg: inntil 11,3° (20%)	120 kg: inntil 11,3° (20%) 160 kg: inntil 8,5° (15%)
Hastighet	0,5 - 6 km/t	0,5 - 6 km/t
Ta hensyn til rullestolprodusentens grenseverdier og veitrafikklover som er spesifikke for hvert land!		
Motor - nominell effekt	2 x 110 W	2 x 150 W
Driftsspenning	36 V	36 V
Driftstemperatur	-25 til +50	-25 til +50
Personvekt	maks. 120 kg	maks. 160 kg
Tillatt toalvekt	maks. 170 kg	maks. 210 kg
Batteripakke		
Batteritype	Lithium-Ion celler, lekkasjefri og vedlikeholdsfri	
Nominell driftsspenning	36 V	36 V
Ladetemperatur	0 til 40	0 til 40
Verneklasse	IPx4	IPx4
Nominell kapasitet C5 for batteriet	6,0 Ah (standard) / 7,5 Ah (ekstrautstyr)	7,5 Ah (standard) / 6,0 Ah (ekstrautstyr)
Enkeltkomponentenes vekt		
Hjul	7,9 kg	7,8 kg
Batteripakke	2,1 kg	2,1 kg
Betjeningsenhet	0,6 kg	0,6 kg
Batterimottak	0,8 kg	0,8 kg
Totalvekt	19,3 kg	19,1 kg

Dekk for hjulet e-fix E35

Betegnelse	Utførelse og type	Størrelse (tommer)	Lufttrykk i bar og kPa
Schwalbe Downtown	HS 342, Active Line, sort/grå, eiker	22 x 1 3/8 hhv. 24 x 1 3/8	havarisikker

Dekk for hjulene e-fix E36

Betegnelse	Utførelse og type	Størrelse (tommer)	Lufttrykk i bar og kPa
Schwalbe Marathon Plus	HS 440, Active Line, sort/grå, eiker	24 x 1 3/8	min. 6,0 / maks. 10,0 bar min. 600 / maks. 1000 kPa

(*) Rekkevidden varierer avhengig av terrenget og rådende kjørebetingelser. Ved optimale kjøreforhold (jevnt terreng, nyladede batterier, omgivelsestemperatur på 20 °C, jevn hastighet osv.) kan den angitte rekkevidden oppnås. Ved lavere temperaturer kan rekkevidden for e-fix være lavere enn det som er angitt i tabellen ovenfor.

Angående den estimerte levetiden av dette produktet går vi ut fra et gjennomsnitt på 5 år, så sant produktet benyttes i henhold til reglene og samtlige vedlikeholds- og serviceintervaller overholdes. Denne levetiden kan være mye lenger hvis produktet behandles forsiktig, blir godt vedlikeholdt og pleiet, og hvis det ikke oppstår noen tekniske grenser etter videreutviklingen av vitenskapen og teknikken. Produktets levetid kan også være vesentlig kortere på grunn av ekstrem bruk og feil bruk. Den normative betemmelsen av livstiden medfører ingen ytterligere garanti.

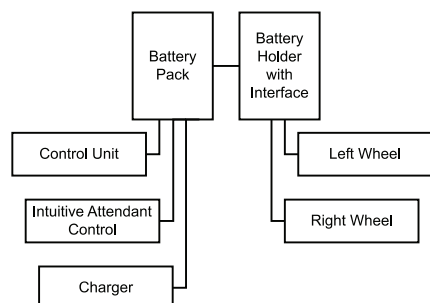
Ladeapparat

Den tekniske informasjonen og ytterligere henvisninger ang. ladeapparatet finnes i bruksanvisninger som er vedlagt ladeapparatet.

Diverse

Alle deler i e-fix er rustbeskyttet.

Blokkdiagram







CE E-fix og det tilhørende eksterne ladeapparatet oppfyller de relevante kapitlene i standard EN 12184 for elektriske rullestoler og samsvarer med ISO 7176-14 for rullestoler som samsvarer med EU-direktivet for medisinsk utstyr (MDR) 2017/745. E-fix er et medisinsk produkt av klasse I.

Med forbehold om tekniske og designmessige endringer som følge av kontinuerlige videreutviklinger.

10. Etiketter





På e-fix befinner det seg etiketter som inneholder forskjellige opplysninger om produktet. Hvis et apparat er defekt kan enkelte komponenter byttes ut i Alber-byttesentralen via forhandleren. For å gjøre dette trenger forhandleren enkelte opplysninger som finnes på etikettene.

Systemnr. / System No. Produkt / Modell [Product / Model] Betriebsspannung [Nominal Voltage] Motor Nennleistung [Rated Power] Max. Geschwindigkeit [Max. Speed] Nenn-Steigung [Rated Slope] Batterie-Typ [Battery Type]	E35200311 e-fix E35 36 V 2 x 110 W 6 km/h [3,73 mph] 11,3° [20%] Lithium-Ionen	 2020-02-07  (01)04046727166397 (11)200207 (21)E35200311
 	Alber GmbH Vor dem Weissen Stein 14 D-72461 Albstadt Made in Germany	

Systemetikett på holderen

Systemetiketten gir informasjon om de viktigste dataene til e-fix og gjør det mulig, om nødvendig, å følge systemet bakover. Vennligst oppgi systemnummeret i tilfelle et apparatbytte gjennom Alber-byttesentralen. Systemetiketten befinner seg på forsiden av holderen.

Systemetikett e-fix E35

Systemnr. / System No. Produkt / Modell [Product / Model] Betriebsspannung [Nominal Voltage] Motor Nennleistung [Rated Power] Max. Geschwindigkeit [Max. Speed] Nenn-Steigung [Rated Slope] Batterie-Typ [Battery Type]	E36200099 e-fix E36 36 V 2 x 150 W 6 km/h [3.73 mph] 8,5° [15%] Lithium-Ionen	 2020-02-07  (01)04046727166403 (11)200207 (21)E36200099
 	Alber GmbH Vor dem Weissen Stein 14 D-72461 Albstadt Made in Germany	

Systemetikett e-fix E36

Wartung Maintenance			
am/at:			
durch/by:			
in (PLZ)/in:			
01	nächste	07	
02	next	08	
03		09	
04		10	
05	alber	11	
06		12	
2021	2022	2023	2024

Etikett «Vedlikehold»

Etiketten skal minne deg om tidspunktet for neste vedlikehold.

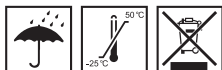
Etiketten sitter på baksiden av e-fix-hjulet.



Komponentetikett

Etiketten er plassert på e-fix hjulene, betjeningsenheten, på baksiden av batterimottaket, på batteripakken og ladeapparatet.

Vennligst oppgi komponentnummeret (nummeret i midten av etiketten, markert i figuren ved siden av med en pil) i tilfelle komponentbytte gjennom Alber-byttesentralen.



Bitte vergessen Sie nicht, die Akku-Packs nach jedem Gebrauch nachzuladen, um deren volle Leistungsfähigkeit zu erhalten.

Please make sure that the battery packs are recharged after each partial discharge i.e. after each use, to maintain their full capacity.

Typ: Lithium-Ionen Akku-Pack 10INMCR19/66-3
Type: Lithium-Ion battery-pack 10INMCR19/66-3

Auslaufsicher / Nonspillable battery

Nennspannung: 36 V
Rated voltage: 36 V

Nennkapazität: 6,0 Ah
Rated capacity: 6,0 Ah

Nennenergie: 216 Wh
Rated energy: 216 Wh

Betriebstemperatur: -25°C ... +50 °C
Operating temperature: -13°F ... 122°F

Ladetemperatur: 0°C ... +40 °C
Charging temperature: 32°F ... 104°F

Kurzschluss vermeiden / Avoid short circuit

Nur Original-Ladegerät gemäß Gebrauchsanweisung verwenden. / Use only the original battery charger provided with the unit, according to the operating instructions.



Beachten Sie die Hinweise zum Laden und zum Transport in der Gebrauchsanweisung.
For charging and transportation, read operating instructions.



Alber GmbH
Vor dem Weißen Stein 21
72461 Albstadt, Germany
Phone: +49 7432 2006-0
Fax: +49 7432 2006-299

Tekstskilt batteripakke

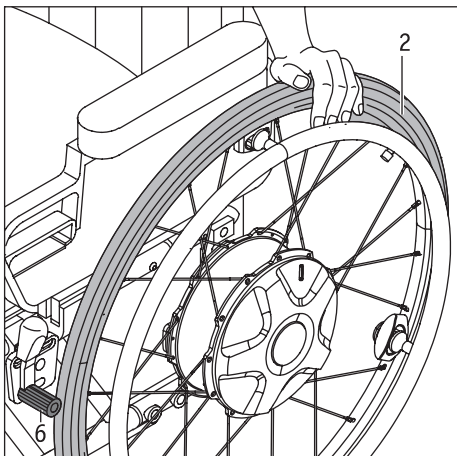
På baksiden av batteripakken finnes informasjon, som er inngravert i illustrasjonen ved siden av, eller festet i form av et klistermerke.

11. Opplysninger om produktsikkerheten

Alle komponenter av din e-fix har gjennomgått mange funksjonstester og grundige kontroller. Skulle det allikevel oppstå uforutsette problemer under driften av e-fix kan du raskt få aktuelle sikkerhetsopplysninger på følgende internettsider:

- Hjemmeside til firmaet Alber (produsent av e-fix)

Ved eventuelle nødvendige korrekturtiltak informerer Alber hjelpemiddelsentralen som så tar kontakt med deg.



12. Informasjon for omseting

- Slå systemet av (se kapittel 5.2.2).
- Trekk til håndbremsen [6] før omseting i rullestolen, eller ut av denne, slik at rullestolen ikke kan rulle vekk.
- Ved omseting: Følg de aktuelle instruksjonene i bruksanvisningen til din rullestol, eller støtt deg til hjuldekket [2] ved omsetting.

13. Viktig informasjon om flyreiser

E-fix, spesielt det medfølgende litium-ionbatteriet, samsvarer gjeldende standarder, direktiver og lover vedrørende teknisk konstruksjon. Den oppfyller kravene til IATA (International Air Transport Association) for transport på fly. Dette bekrefter vi årlig med vårt transportsertifikat, som normalt utstedes i midten av desember hvert år på grunnlag av de årlige IATA-forskriften om farlig gods (Dangerous Goods Regulations). Det aktuelle sertifikatet finner du på Albers hjemmesider (<https://www.alber.de/de/hilfe-service/alber-service/reisen-mit-alber-produkten/>) tilgjengelig for nedlasting. På forespørsel sender vi deg også gjerne et sertifikat.

Kontakt likevel reisebyrået eller flyselskapet vedrørende transport av e-fix på flyreisen allerede når du planlegger å bestille en reise. Til syvende og sist beror det på pilotens skjønn om e-fix kan tas med om bord, eller om transporten avvises. På denne bestemmelsen har verken Alber GmbH eller faghandleren din innflytelse på.



Ved reiser må du ta hensyn til de gjeldende bestemmelsene for transport av litium-ionbatterier i landene du skal besøke.

14. Bruk av rullestolen som kjøretøysete

e-fix er en tilleggsframdrift som kan monteres på et stort antall av forskjellige rullestolmodeller.

e-fix er vellykket kollisjonstestet med en rekke ulike rullestoltyper iht. ISO 7176-19 for transport i et kjøretøy (buss, varebil, ...). Disse testene viste at i tilfelle ulykke utgår det ingen fare fra e-fix for passasjerene i kjøretøyet under denne testen.

I disse eksemplariske testene kunne det også vises i kombinasjon med tilsvarende testede viktige sikkerhetsinnretninger slik som hodestøtter og et egnet eksisterende beltesystem at det heller ikke utgikk fare for rullestolkjøreren fra e-fix under testen.

For transport i et kjøretøy må e-fix kombineres med en rullestol som fungerer som bilsete og som oppfyller kravene i ISO 7176-19. En rullestol som oppfyller kravene i ISO 7176-19, har tilsvarende merkede øyer, såkalt kraftleddadaptere som skal brukes uansett i kombinasjon med egnede sikkerhetsbelter til sikring av rullestolen. I tvilstilfelle skal man ta kontakt med faghandleren eller rullestolens produsent.

På grunn av de beskrevne, mange innvirkningsfaktorene og sidebegrensningene tas beslutningen om å sitte i en rullestol med påsatt e-fix under kjøring alltid i overensstemmelse med rullestolkjøreren og med kjøretøyets sjåfør. Ved tvil skal du spørre faghandleren og/eller produsenten av rullestolen.

Hvis det fortsatt er tvil, anbefaler vi at rullestolkjøreren sitter i bilsetet under turen.

For sterk stramming/fastsurring av systemet i kjøretøyet og dermed de innledede kreftene, spesielt ved dynamisk kjøring i svinger, som legges til personen som sitter i rullestolen under kjøringen, kan over lengre tid føre til skader på Alber tilleggsframdriften, spesielt på stikkakslingen. Denne typer skader dekkes ikke av garantiytelsene eller garantien.



Hvis rullestolen brukes som kjøretøysete med det påsatte e-fix, må batteripakken tas ut og oppbevares på en sikker plass.

15. Viktig juridisk merknad for brukeren av dette produktet

Hendelser som oppstår på grunn av feilfunksjoner på produktet og som fører til alvorlige personskader, skal meldes til produsenten og ansvarlige myndigheter i EU-medlemslandet hvor brukeren bor.

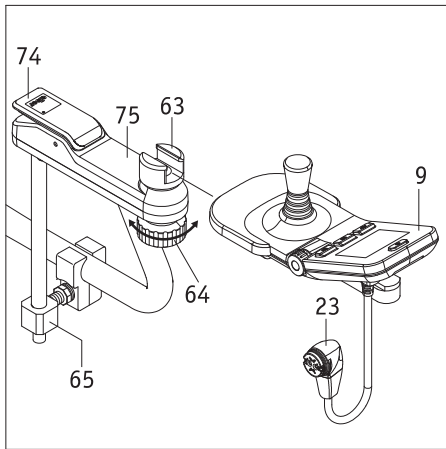
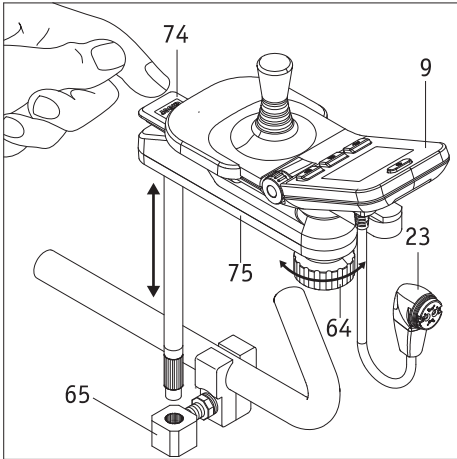
I Forbundsrepublikken Tyskland er dette

- Alber GmbH (for adressen se baksiden av bruksanvisningen)
- Forbundsinstittet for legemidler og medisinprodukter (BfArM i Tyskland),
Kurt-Georg-Kiesinger-Allee 3
53175 Bonn
www.bfarm.de

I EU-medlemslandene informerer du

- Alber-representanten (for adressen se baksiden av bruksanvisningen)
- ansvarlige myndigheter for hendelser med medisinprodukter i landet ditt

En oversikt over ansvarlige myndigheter finner du på internett under <http://ec.europa.eu/growth/sectors/medical-devices/contacts/>



Vedlegg A - svingarm for betjeningsenheten

For å gjøre det lettere å kjøre mot bordkanter anbefaler vi å montere svingarmen som er tilgjengelig som opsjon. På denne måten kan betjeningsenheten svinges til siden i forhold til sin opprinnelige posisjon.

- Trykk på hetten [74] og sving betjeningsenheten [9] komplett til siden.
- For å føre betjeningsenheten [9] tilbake svinges den tilbake til utgangsposisjonen; hetten [74] hever seg og låser svingarmens mekanisme selvstendig.
- Ved å dreie på klemhjulet [64] mot urviseren løsnes festet av betjeningsenheten innen skyvedelen [63]. Betjeningsapparatet kan da fortsatt forskyves litt i lengderetningen innenfor skyvedelen [63] ved behov.
- Etter at den optimale posisjonen er innstilt for deg, må betjeningsenheten festes ved å dreie klemhjulet [64] mot urviseren i skyvedelen [63].
- Hvis du ønsker å fjerne hele svingarmen [75] sammen med betjeningsenheten [9] kan du løfte den ut av mottaket [65]. Først må du derimot trekke betjeningsenhetens plugg [23] ut av batteripakken (se kapittel 4.2).

Demontering av betjeningsenheten fra svingarmen

- Trekk betjeningsenhetens plugg [23] ut av batteripakken (se kapittel 4.2).
- Løsne klemhjulet [64] med urviseren og skyv betjeningsenheten [9] ut av skyvedelen [63].

Plassere betjeningsenheten på svingarmen

- Skyv betjeningsenheten [9] inn skyvedelen [63] og fest ved å dreie klemhjulet [64] mot urviseren.
- Koble betjeningsenhetens plugg [23] til batteripakken (se kapittel 5.1).



Pass på at støpselet [23] og kontakten [29] i batteripakken er rene, og at det ikke befinner seg noen metallpartikler der før støpselet føres inn. Hvis noe slikt finnes må det fjernes med en ren, tørr klut!



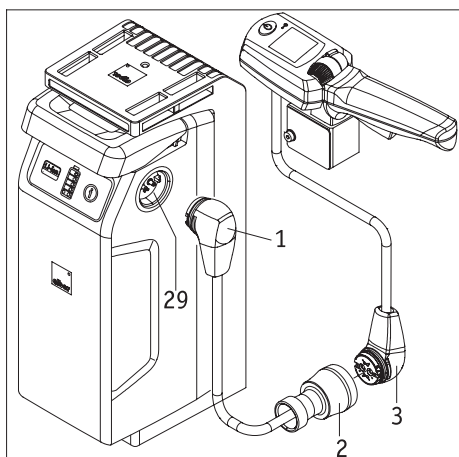
Betjeningsapparatets støpsel [23] er magnetisk. Unngå at medisinske implantater, elektroniske lagringsmedier, betalingskort eller tilsvarende kommer i nærkontakt med støpselet.



Kontroller at betjeningsenheten festes godt med klemhjulet [64] i skyvedelen [63]. Hvis en betjeningsenhet i innkoblet tilstand faller ned på bakken, kan det føre til en utilsiktet feilstyring av systemet og ev. til en ulykke.



Det er mulig å plassere svingarmen på nesten alle rullestolmodeller. Mer informasjon får du fra forhandleren.

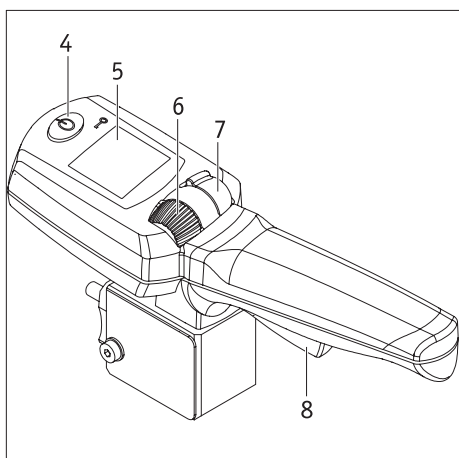


Vedlegg B - Intuitiv ledsagerstyring

Den intuitive ledsagerstyring (heretter kalt ledsagerstyring) overtar samtlige styringer på e-fix, og kan kun benyttes av en person som ledsager rullestolkjører. Rullestolkjører selv må aldri styre ledsagerstyringen. Alber eller en forhandler autorisert av Alber, monterer de enkelte komponentene.

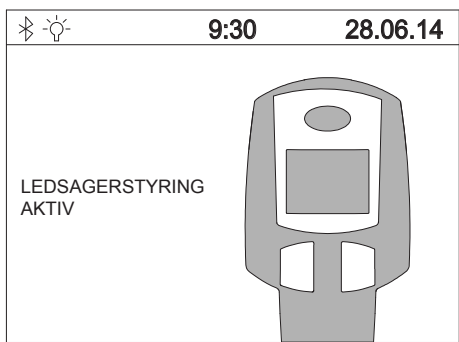
1. Tilkobling av ledsagerstyringen

- Slå av rullestolkjørerens betjeningsenhet (se kapittel 5.2.2).
- Koble den intuitive ledsagerstyrings plugg [3] til kontakten i adapterkabelen [2].
- Så sant enda ikke utført: Sett adapterkabelens plugg [1] inn i en av kontaktene på batteripakken [29].
- Ledsagerstyringen er nå tilkoblet e-fix.



2. Start av ledsagerstyringen

- Slå på e-fix og vent til startskjermen vises.
- **Under startprosessen må du ikke berøre ledsagerstyringen, styrespaken på betjeningsenheten eller andre betjenings-elementer på denne. Hvis du gjør det får du en feilmelding.**
- Trykk på tasten [4] på ledsagerstyringen. Systemet slås dermed på, og det vises følgende visninger:
 - I displayet til rullestolkjørerens betjeningsenhet: Tekst "Ledsagerstyring aktiv" med ledsagerstyrings symbol (se fig.).
 - I displayet [5] på ledsagerstyrings betjeningsenhet: Batterisymboler (visning av batterikapasiteten) til høyre for disse den aktuelt innstilte kjøreretningen (pilsymbol) - se figurer nede til venstre.
- Ledsagerstyringen er nå aktiv, betjeningsenheten er ikke aktiv. Rullestolen kan dermed kun styres av en ledsagerperson.

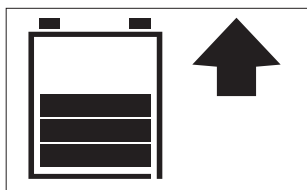


3. Kjøring med ledsagerstyringen

- Skyv bryteren [7] forover (kjøring forover) eller bakover (kjøring bakover) for å bestemme den ønskete kjøreretningen. Den ønskete kjøreretningen vises i displayet med et pilsymbol.
- Med innstillingshjulet [6] stiller du inn den maksimale sluttshastigheten du ønsker. Under innstillingen vises dette i kort tid under batterisymbolet i prosent.
- Trykk inn hastighetshåndtaket [8] - kjøringen stater.

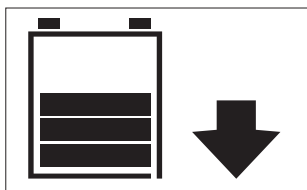


Den maksimalt oppnådde sluttshastigheten kan lagres i e-fix programvaren. Henvend deg til forhandleren din for å få utført dette.

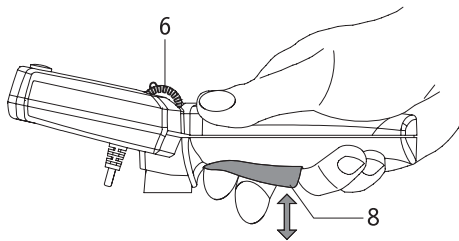


4. Slå av ledsagerstyringen

Trykk på tasten [4] på ledsagerstyringen for å slå den av. Hvis betjeningsenheten er slått på overtar denne straks styringen av e-fix. Den komplette utkoblingen av e-fix må utføres via betjeningsenheten (se kapittel 5.2.2).



Hvis e-fix ble slått av via betjeningsenheten mens ledsagerstyringen var aktiv, blir ledsagerstyringen automatisk aktivert neste gang e-fix slås på.

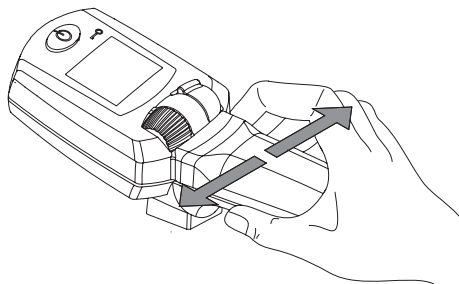


5. Informasjon om kjøring

Kjørehåndtaket [8] kan sammenlignes med gasspedalen i en personbil.

I utgangsstillingen står e-fix i ro. Kjøringen starter når kjørehåndtaket [8] trekkes til, kjørehastigheten øker jo mer kjørehåndtaket trekkes til. Den maksimalt oppnådde hastigheten er valgt på forhånd med innstillingshjulet [5] og er 6 km/t forover og 4,2 km/t bakover.

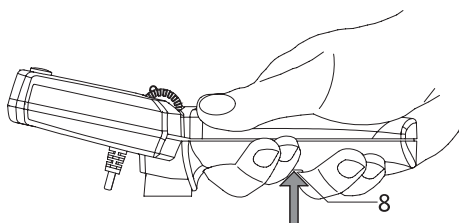
Hvis du synes disse hastighetene er for høye kan forhandleren hjelpe deg til å programmere den maksimalt oppnåelige hastigheten på nytt i e-fix programvaren.



Elektronikken, som finnes i håndtaket, registrerer ledsagerpersonens manuelle bevegelser. Et lett trykk på løftearmen til venstre hhv. til høyre, omformes til en kjørekommando for e-fix hjulene slik at rullestolen kjører i kurver uten større kraftanstrengelser.

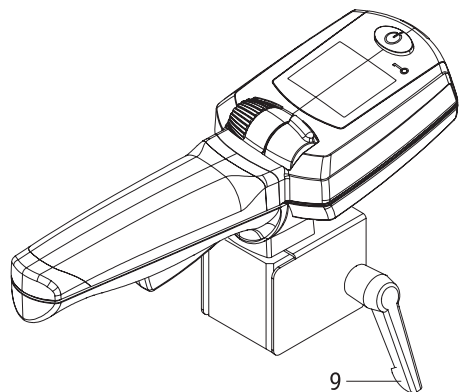
Det er ikke tillatt å vippe eller heve rullestolen med ledsagerstyringen eller tilleggs-håndtaket (tilgjengelig som tilbehør).

Ta hensyn til rullestolprodusentens opplysninger angående å vippe hhv. løfte rullestolen.



6. Informasjon om panikkbryteren

Hvis det skulle være nødvendig å bråstoppe e-fix i en farlig situasjon, så trekker du kjørehåndtaket [8] hardt utover der du vanligvis kjenner at det stopper. På denne måten utløses en øyeblikkelig tvangsutkobling av e-fix, i tillegg høres et akustisk signal. Etter at hastighetshåndtaket [8] er sluppet kan kjøringen med e-fix straks fortsette som før.



7. Demontering av ledsagerstyringen fra rullestolen

- Slå av e-fix via betjeningsenheten (se kapittel 5.2.2).
- Trekk ledsagerstyringsens plugg [3] ut av kontakten i adapterkabelen [2].
- Løsne klemarmen [9] (drei flere ganger!), og trekk ledsagerstyringen ut av mottaket på rullestolen.



Advarselhenvising

Et lett trykk på siden av håndtaket til den intuitive ledsagerstyringen er nok til å svinge den ut av rullestolen. Likeledes er det nok med en lett berøring av kjørehåndtaket for å aktivere det. Slå derfor ledsagerstyringen alltid av når den ikke skal brukes. På denne måten hindres en utilsiktet bevegelse av rullestolen.

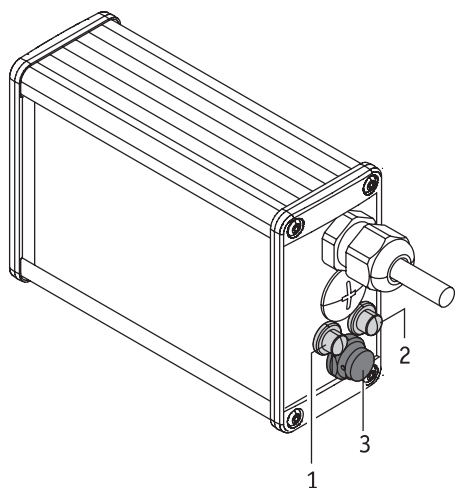
Det er forbudt å henge gjenstander, som f.eks. vesker, plastposer eller andre ting, på ledsagerstyringen, hverken under kjøring eller når rullestolen står stille. Slike gjenstander kan aktivere hastighetshåndtaket hhv. sensoren og dermed føre til en utilsiktet bevegelse av rullestolen.



Pass på at støpselet [3] og kontakten [2] i batteripakken er rene og at det ikke befinner seg noen metallpartikler der før støpselet føres inn. Hvis noe slikt finnes må det fjernes med en ren, tørr klut!



Ledsagerstyringsens støpsel [3] er magnetisk. Unngå at medisinske implantater, elektroniske lagringsmedier, betalingskort eller tilsvarende kommer i nærkontakt med støpselet.



Vedlegg C - Opti Box

[1] Tilkobling for speed-stop-limit bryter

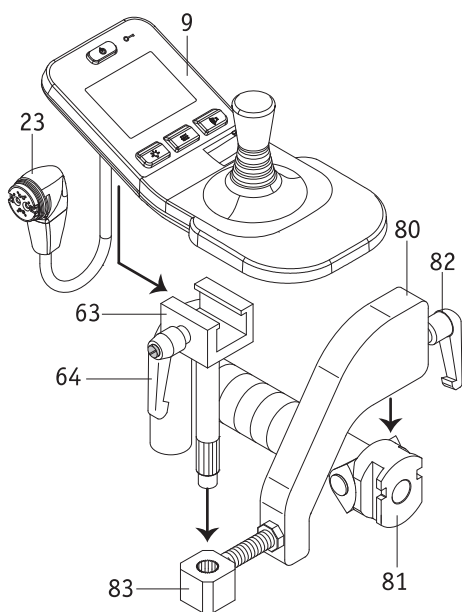
En speed-stop-limit bryter tilbyr muligheten for å regulere hastigheten avhengig av bryterstillingen. I rullestoler med stå- og heisfunksjon kan f.eks. hastigheten i begge disse posisjonene reduseres eller kjøringen blokkeres. Første gang speed-stop-limit bryteren kobles inn blir hastigheten redusert til 50 % av den maksimale hastigheten. Med lukket bryter kjører e-fix fortsatt med maksimal hastighet. Forhandleren din kan forta en endring av den reduserte hastigheten.

[2] Tilkobling for en ekstern på-av-bryter

Mulighet for å slå e-fix på hhv. av via en ekstern bryter.

[3] Støpsel for tilkoblingen av eksterne styringer.

Denne brukes til kommunikasjon mellom e-fix og eksterne styringer.



Vedlegg D - Betjeningsenhet for ledsager

e-fix kan betjenes både av rullestolkjører selv og også av en ledsagerperson. For å gjøre dette er det imidlertid nødvendig å montere betjeningsenheten på en holder, som er montert på rullestolen, som ikke er med i standard leveringsomfang, men som til enhver tid kan monteres av forhandleren din.

Hvis en ledsager skal styre e-fix går du fram på følgende måte:

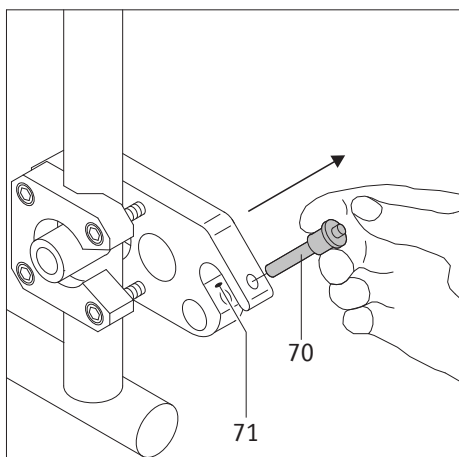
- Slå av e-fix.
- Ta av betjeningsenheten (se kapittel 5.1).
- Skyv mottaksvinkelen [80] inn i håndtaket, som er plassert i festet [81] på rullestolen.
- Lås fast mottaksvinkelen [80] med låsehendelen [82] i festet [81].
- Skyv skyvedelen [63] inn i mottaket [83].
- Skyv betjeningsenheten [9] inn i skyvedelen [63], og fest den ved å trekke til låsehendelen [64].
- Koble betjeningsenheten [9] til batteripakken (se kapittel 5.1).
- Hvis betjeningsenheten skal igjen benyttes direkte av rullestolkjører demonteres alt i omvendt rekkefølge.



Pass på at støpselet [23] og kontakten [29] i batteripakken er rene, og at det ikke befinner seg noen metallpartikler der før støpselet føres inn. Hvis noe slikt finnes må det fjernes med en ren, tørr klut!



Betjeningsapparatets støpsel [23] er magnetisk. Unngå at medisinske implantater, elektroniske lagringsmedier, betalingskort eller tilsvarende kommer i nærkontakt med støpselet.

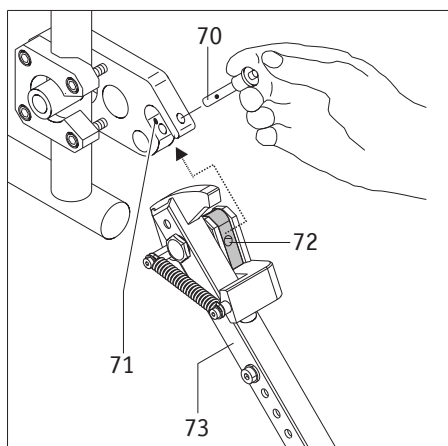


Vedlegg E - vippestøtter

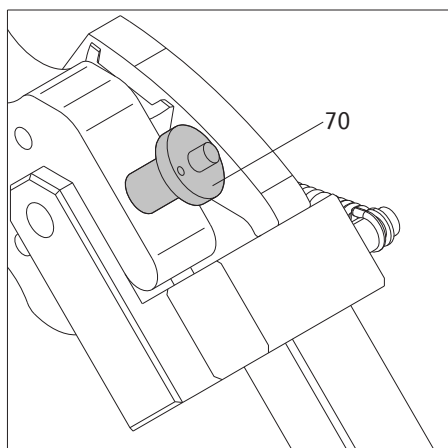
Da rullestolen din allerede eventuelt er utstyrt med vippestøtter, blir vippestøtter fra Alber kun tilbudt som tilleggsutstyr. Ved bruk av de originale vippestøttene på rullestolen, gjelder anvisningene og sikkerhetsbestemmelsene fra fabrikanten for bruken. Ved bruk av vippestøtter fra Alber er det anbragt to ekstra holdere på rullestolen din, hvor vippestøttene kan monteres. De følgende anvisningene og sikkerhetsbestemmelsene gjelder.

Montere og demontere Alber vippestøtter

- Slå av e-fix hjulene før vippestøttene settes på plass.
- Ta sikringsstiften [70] ut av mottaksgaffelen på holderen [71], idet du trykker med tommelen på stiften og trekker den samtidig ut med peke- og langfingeren.

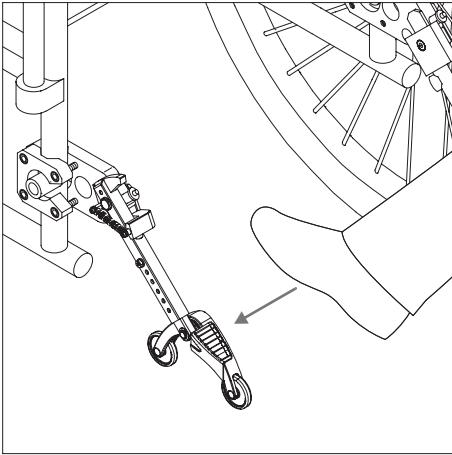


- Skyv klemmen på vippestøtten [72] inn i mottaksgaffelen på holderen [16].
- Lås gaffelen på holderen [71] med sikringsstiften [70]. For å gjøre dette trykker du med tommelen på stiften og skyver den **helt inn** til den går i lås i holderen.



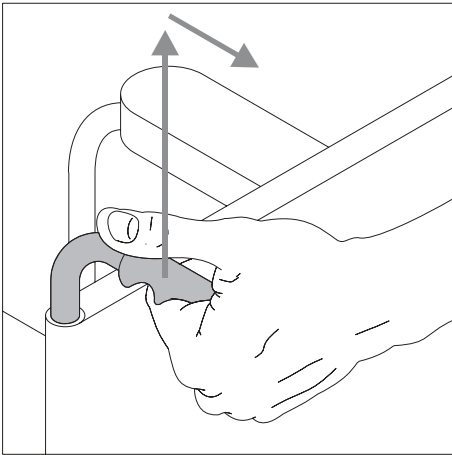
- Kontroller at sikringsstiften [70] sitter sikkert i gaffelen på holderen [71]. Den skal ikke kunne trekkes ut uten å trykke på låsen.
- Sett på den andre vippestøtten.

Demontering av vippestøttene skjer i omvendt rekkefølge.

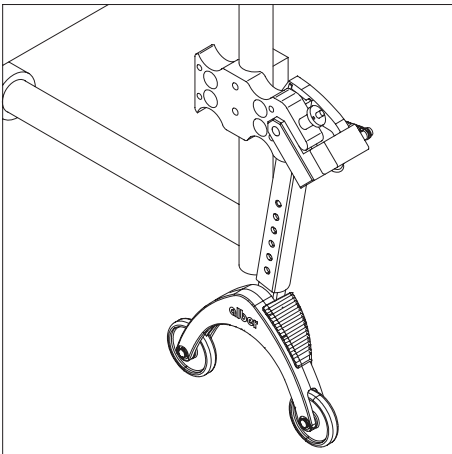


Bruk av Alber-vippestøtter

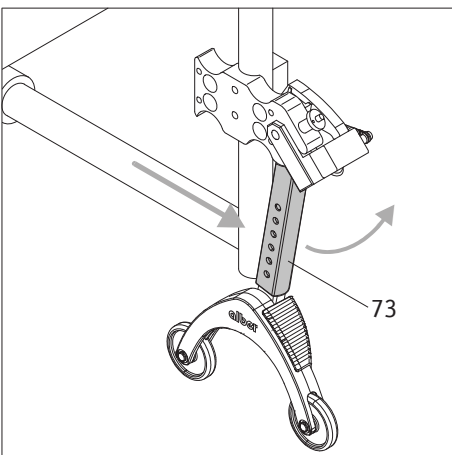
- Trykk med foten mot en vippestøtte slik bildet viser.



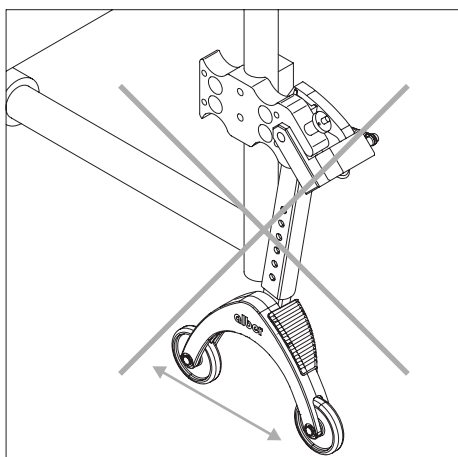
- Trekk samtidig rullestolen litt oppover og bakover med håndtakene, inntil rullestolen er løftet, og vippestøttene er låst i en fast stilling.



- Du kan nå sette på et hjul eller ta det av. Hvis du skal sette på eller ta av e-fix hjul må disse først slås av.
- Gjenta denne prosessen med den andre vippestøtten på den andre siden av rullestolen.



- Når hjulene er på plass, kan du sette vippestøttene tilbake i utgangsstillingen. For å gjøre dette skyver du rullestolen forover samtidig med at du holder håndstangen [73] igjen med foten.



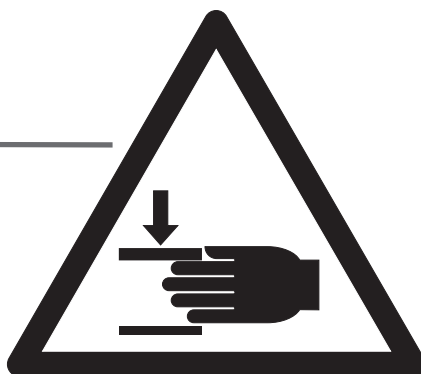
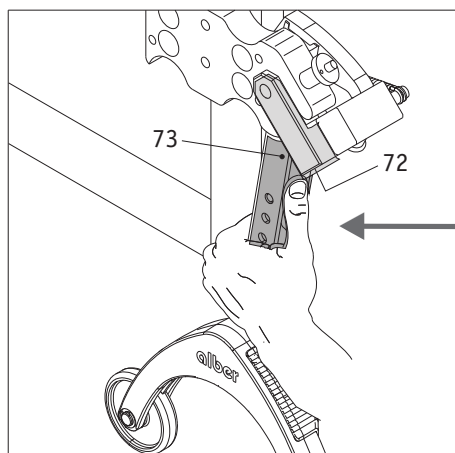
Viktige drifts- og sikkerhetshenvisninger



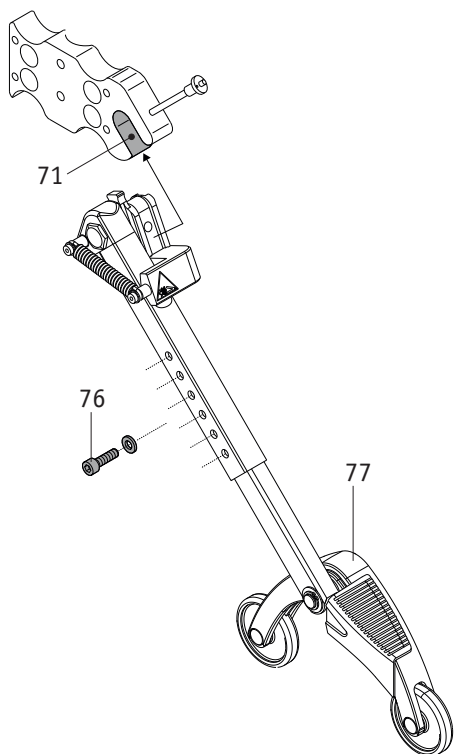
Rullestolen må ikke løftes opp mens brukeren befinner seg i rullestolen!



Vippestøttene er ikke transporthjul!
Ikke beveg rullestolen når den er løftet opp!



Vær forsiktig ved flytting eller vipping av vippestøttene, spesielt ved justering eller betjening med hånden. På grunn av den nødvendige høye fjærkraften er det en fare for klemming mellom håndstangen [73] og klemmen [72].



Viktige merknader



Enhver endring og monteringsarbeid på vippestøttene, slik som f.eks. innstilling av avstand til bakken, må bare foretas av en opplært fagforhandler eller Albers områdeleder.



Sikringsskruen for innstikkingsdelen (se [76] i grafikken som står ved siden av) må være trukket til med 5 Nm. Få forhandleren din til å utføre dette monteringsarbeidet.



Maksimalt tillatt belastning for parvis monterte vippestøtter er på 210 kg. Bruken av bare én vippestøtte montert er ikke tillatt.



Kontroller med jevne mellomrom at vippestøttene fortsatt sitter godt skrudd fast til mottaksgaffelen [71] på holderen. Kontroller om støttevinkelen [77] fortsatt kan bevege seg fritt. Hvis skrueforbindelser er løse eller til og med har løsnet eller om støttevinkelen ikke lenger kan beveges fritt, må disse utbedres av autorisert forhandler.

Ihre Alber-Vertretung / Your Alber representative / Votre représentation Alber /
Vostra rappresentanza Alber / Su representación Alber / Din Alber representant /
Din Alber-agenturene / Uw distributeur Alber / Deres Alber-repræsentation



Alber GmbH

Vor dem Weißen Stein 14
72461 Albstadt-Tailfingen

Telefon +49 (0)7432 2006-0

Telefax +49 (0)7432 2006-299

info@alber.de

www.alber.de