

alber

Speed up your life

E-PILOT

Zuggerät für Rollstühle

Gebrauchsanweisung e-pilot P15

DE

Instructions for Use e-pilot P15

EN

Instructions d'utilisation e-pilot P15

FR

Manual de instrucciones e-pilot P15

ES

Istruzioni per l'uso e-pilot P15

IT

Gebruiksaanwijzing e-pilot P15

NL

Bruksanvisning e-pilot P15

NO

Instruktionsbok e-pilot P15

SE

Brugsvejledning e-pilot P15

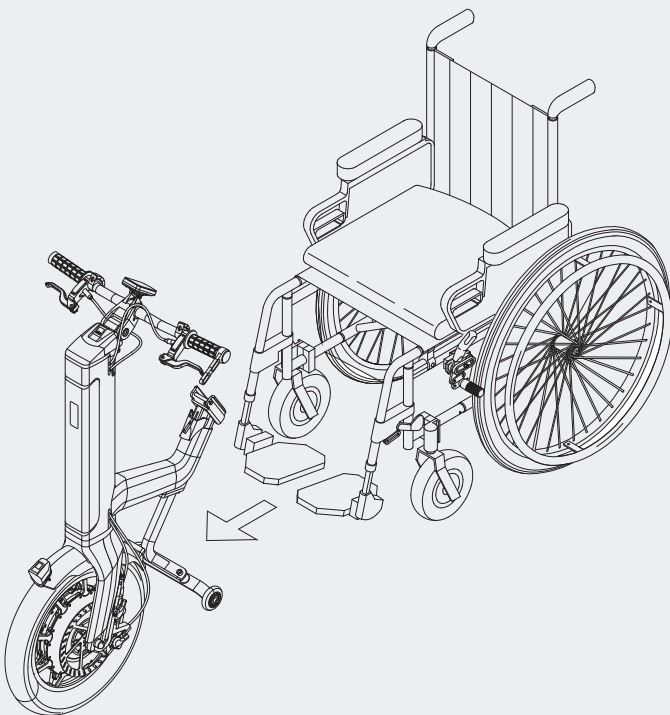
DK

Käyttöohjeet e-pilot P15

FI

Instruções de uso e-pilot P15

PT



CE

Service Center (Deutschland)

Montag bis Donnerstag von

8.00 - 18.00 Uhr

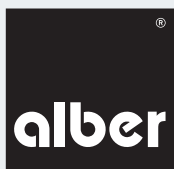
Freitag von

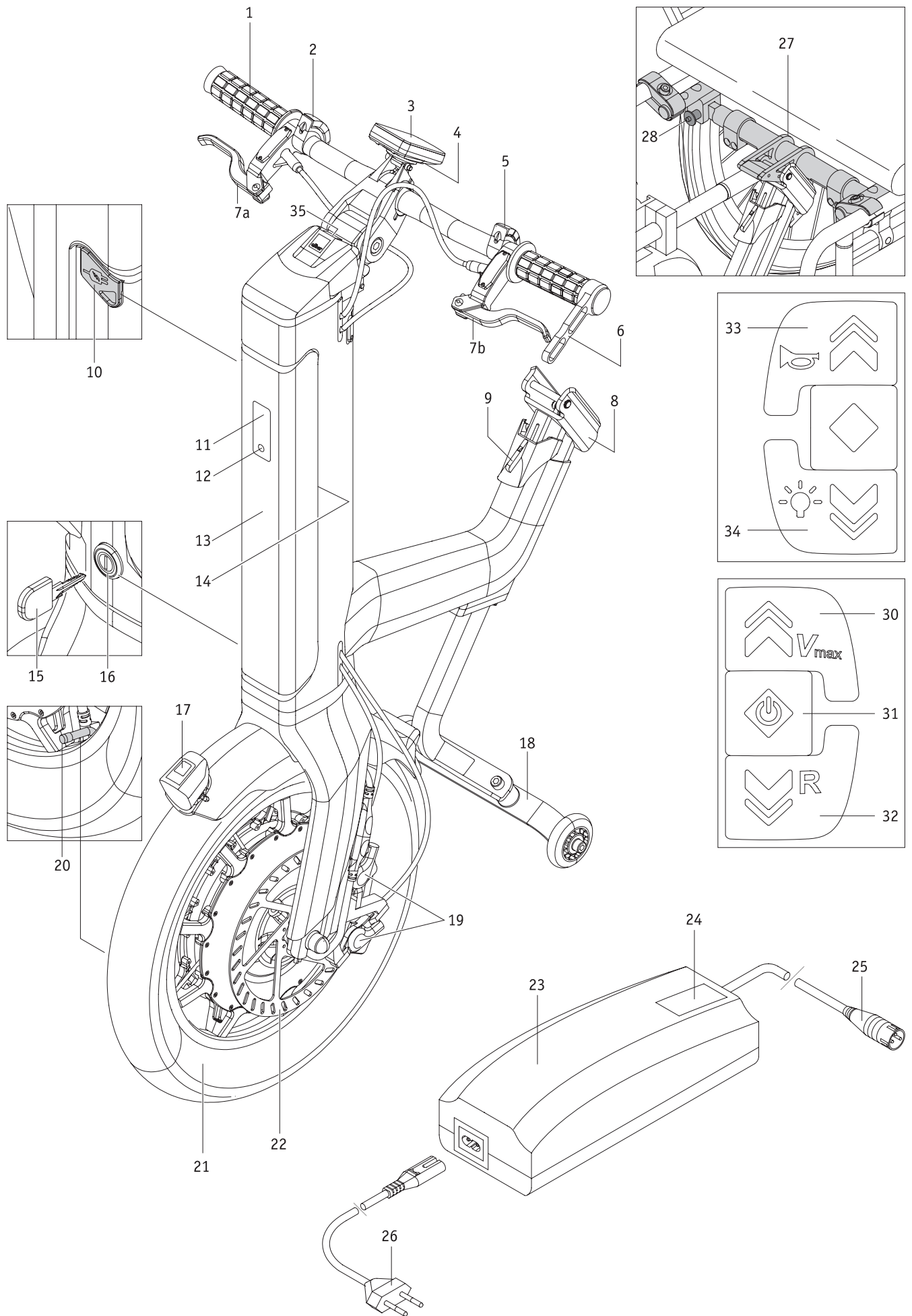
8.00 - 16.00 Uhr

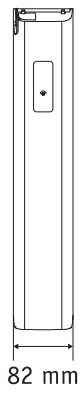
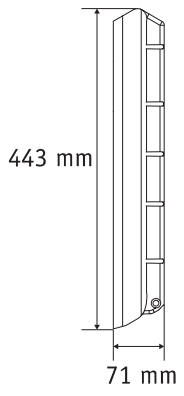
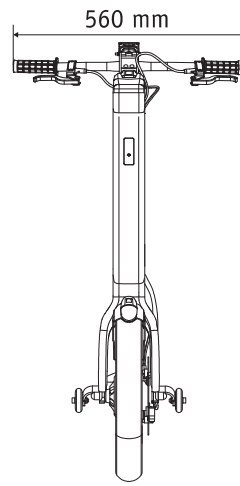
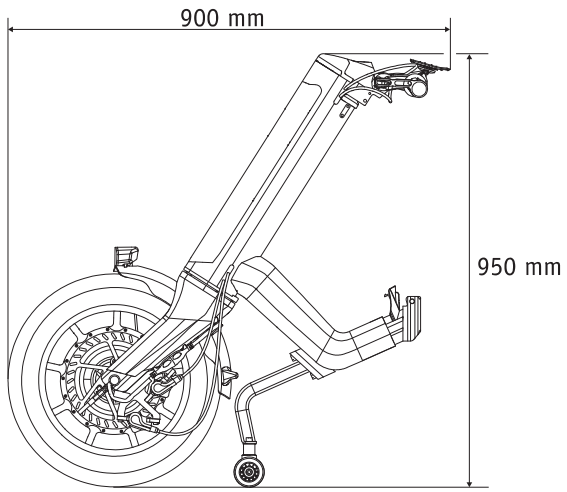
erreichbar unter

Telefon (0800) 9096-250

(gebührenfrei)







Innhold		
1. Innledning	2	5. Kjøring
1.1 Merknad for bruk	2	5.1 Slå på e-pilot
1.2 Viktige sikkerhetsmerknader – må overholdes	2	5.2 Kjøre framover
1.3 Tiltent bruk av e-pilot	2	5.3 Kjøre bakover
1.4 Merknader for håndtering	2	
1.5 Tegnforklaring	3	6. Sikkerhets- og fareanvisninger ved kjøring med e-pilot
1.6 Tillatte bruksbetingelser/bruksområder	4	6.1 Generelle anvisninger
1.7 Standard leveringsomfang	5	6.2 Kjøretrening
1.8 Ekstra tilbehør	5	6.3 Sikkerhetsanvisninger
1.9 Kort oversikt over de viktigste elementene	5	6.4 Hindringer
		6.5 Farlige steder og farlige situasjoner
2. Idriftsettelse	6	7. Feilmeldinger og merknader i displayet
2.1. Koble e-pilot til rullestolen	7	7.1 Feilmeldinger
2.2. Koble e-pilot fra rullestolen	8	7.2 Merknader
2.3 Betjeningselementer på styret	9	
2.4 Knappepanel for på/av og revers	9	8. USB-ladekontakt
2.5 Gasshåndtak	10	
2.6 Knappepanel for varselsignal og lys	10	9. Lys
2.7 Bremseshåndtak	10	
2.8 Sikkerhetsanvisninger for å feste og løsne bremsene i oppover- og nedoverbakker	11	10. Transport
		10.1 e-pilot
3. Batteripakke	11	10.2 Rullestol
3.1 Visninger på batteripakken	12	
3.2 Fjerne batteripakken	12	11. Lagring, pleie, vedlikehold og avfallshåndtering
3.3 Sette inn batteripakken	13	11.1 Lagring
3.4 Slå på batteripakken	13	11.2 Pleie
3.5 Lade opp batteripakken	14	11.3 Gjenbruk
3.5.1 Koble ladepluggen til batteripakken	14	11.4 Vedlikehold
3.5.2 Visning av ladetilstanden på displayet	14	11.5 Avfallshåndtering
3.5.3 Feilmelding under ladeprosessen	14	
3.5.4 Generelle merknader om lading av batteripakken	15	12. Ansvar og garanti
3.5.5 Sikkerhetsanvisninger for ladeapparatet og ladeprosessen	15	12.1 Mangelansvar
3.5.6 Sikkerhetsanvisninger for batteripakken	16	12.2 Holdbarhetsgaranti
3.5.7 Lagre batteripakken	16	12.3 Ansvar
3.5.8 Sikkerhets- og varselanvisninger for transport og forsendelse av batteripakken	16	
		13. Tekniske data
4. Display	17	
4.1 Sette på og ta av displayet	17	14. Etiketter
4.2 USB-tilkobling på displayet	17	
4.3 Menyer i displayet	18	15. Opplysninger om produktsikkerheten
4.3.1 Menystruktur (oversikt)	18	
4.3.2 Kjøreskjerm	19	16. Viktig juridisk merknad for brukeren av dette produktet
4.3.3 Stille inn kjøretrinn	19	
4.3.4 Visninger i menyen	20	17. Viktig informasjon om flyreiser
		Tilleggsutstyr – tetrabremser
		38



42.0001.4.99.05

Redaksjonen avsluttet: 2021-06-07

Versjonen av denne bruksanvisningen som til enhver tid er gyldig, finnes for nedlasting på vår internettside www.alber.de. Hvis du har behov for en versjon med større skrift, ta kontakt med Alber servicesenter.

Instruksene til bruk av e-pilot P15 som finnes i denne bruksanvisningen samt de tilhørende grafiske fremstillingene, viser til apparater som har gasshåndtaket [1] montert på høyre side og låsen for bremsehåndtaket [6] montert på venstre side. Instruksene gjelder også for apparatene som har gasshåndtaket [1] montert på venstre side og låsen for bremsehåndtaket [6] montert på høyre side ved å ta i betraktning disse forskjellene.

1. Innledning

1.1 Tiltent bruk

E-pilot er et medisinsk hjelpemiddel for aktive rullestolbrukere som er henvist til manuell rullestol pga. funksjonshemming. E-pilot er et elektrisk drevet trekkapparat som monteres på en manuell rullestol, forandrer denne til en elektrisk drevet rullestol og dermed øker rullestolbrukerens mobilitet og fleksibilitet betydelig.

1.2 Viktige sikkerhetsmerknader – må overholdes

E-pilot er et trekkapparat for rullestoler. Av sikkerhetsmessige årsaker skal det kun betjenes av personer som

- har fått opplæring i bruken av det,
- og som uten større innskrenkninger kan bevege og koordinere begge hendene og armene,
- er fysisk og psykisk i stand til å betjene rullestolen med påmontert e-pilot på en sikker måte i enhver brukssituasjon (f.eks. gatetraffikk), og, hvis e-pilot skulle slutte å virke, er i stand til å bremse rullestolen og stoppe den på en sikker måte.

I forbindelse med nytt utstyr er opplæringen i hvordan utstyret skal brukes en del av leveransen, og det skjer etter avtale med din forhandler eller en representant fra Alber GmbH. Dette blir gjort uten tilleggskostnader for deg.

Hvis du er usikker på hvordan du skal bruke e-pilot, må du henvende deg til forhandleren.

I tilfelle eventuelle tekniske feil, kan du også ta direkte kontakt med forhandleren eller med Alber Service Center (telefon 0800 9096-250) (gratis; kun innenfor Tyskland).

- Ved bruk av e-pilot bør du også ta nøye hensyn til rullestolprodusentens spesifikasjoner og generelle bruksanvisning (f.eks. maksimal stigning, lufttrykket i hjulene, maksimal hastighet osv.). De angitte grenseverdiene må ikke under noen omstendigheter overskrides.
- Kjøring nær områder med sterke elektriske støyfelt bør unngås.
- I sjeldne tilfeller kan bruken av e-pilot muligens virke forstyrrende på andre innretninger, f.eks. tyverisikringer i kjøpesentre.
- Du kan ikke kjøre med e-pilot i rulletrapper eller på rullefortau.
- Ved sportslige aktiviteter som gjennomføres i rullestolen, som for eksempel løfting av vekter eller lignende, skal e-pilot fjernes fra rullestolen.
- Det er heller ikke tillatt å kombinere e-pilot med tilbehør som ikke er godkjent av Alber.

2



E-pilot skal ikke tas i bruk uten forutgående opplæring i å betjene dette utstyret. Kontakt i denne forbindelse forhandleren eller en representant for Alber. Idriftsettelse av e-pilot før opplæring er ikke tiltent bruk som bl.a. medfører tap av krav i henhold til garantien. Ikke tiltent bruk fører til fare for helseskader.



Kravene til føreren av e-pilot er større enn ved manuell drift av rullestolen og krever derfor at man er mer oppmerksom og overholder all informasjon om driften som er å finne i denne bruksanvisningen.

1.3 Tiltent bruk av e-pilot

E-pilot er et medisinsk hjelpemiddel for aktive rullestolbrukere som er henvist til manuell rullestol pga. funksjonshemming. E-pilot er et elektrisk drevet trekkapparat som monteres på en manuell rullestol, forandrer denne til en elektrisk drevet rullestol og dermed øker rullestolbrukerens mobilitet og fleksibilitet betydelig.

Bruk, transport samt vedlikehold og service av e-pilot skal utelukkende gjøres i henhold til angivelsene i denne bruksanvisningen. E-pilot skal kun monteres og brukes på rullestoler som er listet opp i Albers holderdatabase.

Valget er truffet av forhandleren eller av Alber selv.

1.4 Merknader for håndtering

Ikke noe annet tilbehør for driften enn det som er tillatt av Alber, kan monteres på. Det kan heller ikke utføres tekniske endringer av e-pilot eller tilbehørsdelene.

Håndtering av e-pilot må skje under de følgende forutsetningene:

- Overholde opplysningene, anvisningene og anbefalingene i denne bruksanvisningen.
- Overhold opplysningene om kjøring med e-pilot samt sikkerhets- og fareanvisningene i kapittel 6.

- E-pilot skal kun håndteres av en person som er opplært i bruken.
- Det er ikke utført tekniske endringer på e-pilot, verken av brukeren eller av tredjemann.

En opplært person er en som beviselig har fått opplæring vedrørende oppgavene vedkommende skal utføre, og mulige farer som kan oppstå ved ufagmessig handlemåte, og som har fått innføring i håndteringen av e-pilot. I forbindelse med e-pilot er dette brukeren av rullestolen som e-pilot er montert på. Opplæringen utføres av den autoriserte forhandleren eller av en representant for Alber GmbH. Der er uttrykkelig forbudt for personer som ikke er opplært eller kvalifisert, å bruke e-pilot.

E-pilot kan ikke brukes til formål som ikke er i overensstemmelse med tiltenkt bruk i henhold til bestemmelsene. Dette gjelder i første rekke alle typer transport av last, som for eksempel transport av bruksgjenstander eller ekstra passasjerer i rullestolen.

Det er også forbudt å bruke e-pilot til å drive ulike typer gjenstander, apparater, maskiner og transportmidler (f.eks. ombygde sykler eller sparkesykler).

Tiltenkt bruk inkluderer også å overholde opplysningene om gjennomføring av sikkerhetstekniske kontroller, som er foreskrevet i denne bruksanvisningen, samt å ta hensyn til og overholde sikkerhets- og farehenviisningene i forbindelse med kjøringen.

Alber GmbH anser følgende tilfeller som ikke tiltenkt bruk av e-pilot:

- Bruk av utstyret på en måte som går i mot anvisningene og anbefalingene i denne bruksanvisningen.
- Overskridelse av de tekniske grensene som er definert i denne bruksanvisningen
- Tekniske endringer på og i utstyret
- Montering og bruk av fremmede deler og tilbehør som ikke er produsert eller anbefalt for bruk av Alber.



Alber GmbH fraskriver seg ansvaret for skader som forårsakes av ikke tiltenkt bruk av e-pilot og tilbehørsdelene, håndtering av e-pilot og tilbehørsdelene av ikke opplært person, bruk av e-pilot og tilbehørsdelene i strid med anvisningene og da særlig sikkerhets- og fareanvisningene i denne bruksanvisningen samt at bruker eller tredjepart overskrider de tekniske grensene som er definert i denne bruksanvisningen.



Før idriftsettelse av e-pilot må du gjøre deg fortrolig med sikkerhets- og farehenviisningene i de enkelte kapitlene i denne bruksanvisningen.

1.5 Tegnforklaring

Viktige tips og merknader er i denne bruksanvisningen merket på følgende måte:



Merknad om tips og spesiell informasjon.



Advarsel mot mulige farer for din egen sikkerhet og helse, samt merknader om mulige skaderisikoer. Advarsel mot mulige tekniske problemer eller skader.

Ta absolutt hensyn til disse merknadene og advarslene for å unngå personskader og skader på produktet!

Spesifikasjoner i denne bruksanvisningen, som f.eks. «foran», «bak», «venstre», «høyre» osv., viser til posisjonen fra brukerens synspunkt.

Nedenfor forklares symbolene som er benyttet på etikettene (se kapittel 13) og delvis i denne bruksanvisningen.



E-pilot og det tilhørende eksterne ladeapparatet oppfyller de relevante kapitlene i standard EN 12184 for elektriske rullestoler og samsvarer med ISO 7176-14 for rullestoler som samsvarer med EU-direktivet for medisinsk utstyr (MDR) 2017/745. E-pilot er et medisinsk produkt av klasse I.



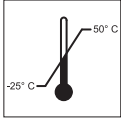
Medisinsk utstyr



For merknad om avfallshåndtering i forbindelse med e-pilot og tilhørende komponenter, se kapittel 7.4.



Beskytt apparatet mot fuktighet.



Opplysning om temperaturområdet som e-pilot eller batteripakken kan brukes i.



Følg bruksanvisningen!

Denne bruksanvisningen inneholder bl.a. anvisninger, informasjon og advarsler om bruken av e-pilot samt lading av batteripakkene. Disse skal leses og tas hensyn til før idriftsettelse eller første gangs lading av e-pilot.



Maksimal personvekt som e-pilot kan belastes med: 100 kg



Opplysning om produksjonsdato på systemetiketten

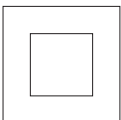


Navn og adresse til produsenten av utstyret (se baksiden av denne bruksanvisningen)

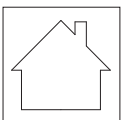
4



Fareklasse (klasse 9) på batteripakkens eske
Se mer om dette i kapittel 3.5.8.



Dobbeltisolert / apparatklasse 2



Må ikke brukes utendørs

1.6 Tillatte bruksbetingelser/bruksområder

- Vær oppmerksom på merknadene om de tillatte bruksbetingelsene i bruksanvisningen for rullestolen som e-pilot er montert på.
- I tillegg til opplysningene om e-pilot må du absolutt også ta hensyn til informasjonen fra rullestolprodusenten (f.eks. maksimal klatreevne, maksimalt tillatt høyde på hindringer, maksimal nyttelast, maksimal hastighet osv.). Det er alltid de laveste verdiene som gjelder!
- Innskrenkninger i tillatte driftsbetingelser (f.eks. maksimal klatreevne, maksimalt tillatt høyde på hindringer, brukerens maksimale nyttelast osv.) skal også følges ved bruk av e-pilot!

- E-pilot kan bare brukes ved temperaturer mellom -25 °C og +50 °C. Utsett ikke e-pilot for varmekilder (som f.eks. sterk solstråling) ettersom dette kan føre til at overflatene blir svært varme.
- Unngå kjøring på løs grunn (f.eks. på løs puk, i sand, slam, snø, is eller gjennom dype vanddammer).
- Vær spesielt oppmerksom på sikkerhets- og farehenvisningene fra og med kapittel 3.



Ikke utsett e-pilot for permanent sterk solstråling når den ikke er i bruk. Dette kan føre til at motoren blir varmet opp og i ekstreme tilfeller ikke kan yte sin fulle effekt. Plastdeler aldres også under sterk solstråling.

1.7 Standard leveringsomfang

- e-pilot trekkapparat
- Display
- Batteripakke med nøkkel
- Ladeapparat
- Denne bruksanvisningen
- Ladeapparatets bruksanvisning

Det må finnes en spesiell holder for feste av e-pilot på rullestolen. Hvis dette ikke er tilfellet, må du henvende deg direkte til din forhandler eller en representant for Alber.

1.8 Ekstra tilbehør

Informasjon om medfølgende tilbehørsdeler finner du på Albers hjemmesider.

Vi anbefaler å kun bruke originaltilbehør fra Alber.

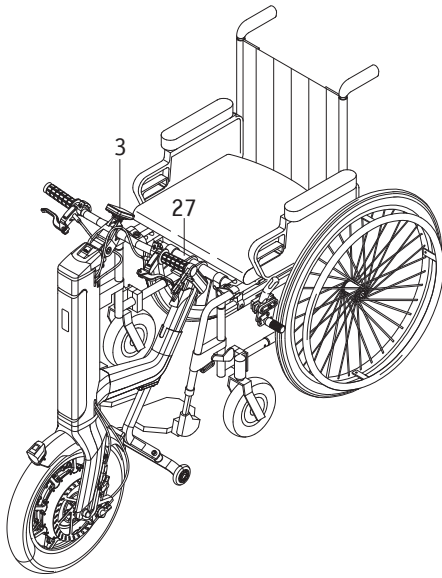
E-pilot er konstruert slik at ytelsen er utmerket når den brukes sammen med Alber originaltilbehør. Alber er ikke ansvarlig for skader på produktet eller for ulykker (som for eksempel branner osv.), som oppstår som følge av feilfunksjon på ikke originale tilbehørs- eller reservedeler. Garantien dekker ingen reparasjoner som er nødvendige på grunn av feilfunksjon på ikke originale tilbehørsdeler. Du kan likevel få utført slike reparasjoner på oppdragsbasis mot betaling.

1.9 Kort oversikt over de viktigste elementene

(se oversiktstegningen i omslaget)

e-pilot

Gasshåndtak	1	Bremser (aktiveres med bremsehåndtak 7a/7b)	19
Knappepanel (med flere funksjoner)	2	Ventil	20
Display	3	Hjul	21
Holder for display	4	Bremseskive	22
Knappepanel for lys og horn	5	USB-ladekontakt	35
Lås for bremsehåndtak	6		
Bremsehåndtak (høyre)	7a	Ladeapparat	
Bremsehåndtak (venstre)	7b	Ladeapparat	23
Feste for holder	8	Display	24
Løsneklaff	9	Ladeplugg	25
Ladekontakt (med deksel)	10	Nettplugg	26
Display (kapasitetsvisning)	11		
Infoknapp	12	Rullestol	
Batteripakke	13	Holder	27
Fest for batteripakke	14	låsepinne	28
Nøkkel for batterilås	15	Løsnemekanisme for låsepinne	29
Batterilås	16		
Lys	17		
Stender	18		



2. Idriftsettelse

E-pilot og det eventuelt medbestilte utstyret blir montert på rullestolen din av Alber eller forhandleren din, og blir levert driftsklart til deg. Derfor sitter det en holder [27] på undersiden av rullestolen din som kan brukes for å koble e-pilot til rullestolen (se kapittel 2.1).

Sammen med leveransen av e-pilot får du opplæring i bruken av systemet og det eventuelt medbestilte ekstrautstyret av forhandleren eller en Alber-representant. Du får også overlevert denne bruksanvisningen som inneholder viktige instruksjoner for kjøring i tillegg til teknisk informasjon.

Displayet [3] til e-pilot er på fabrikken stilt inn til engelsk, og du eller forhandleren kan selv stille inn språk (se kapittel 4.3.4).

På grunn av gjeldende transportforskrifter er batteripakken kun ladet opp til maksimalt 30 % ved levering. Du bør derfor lade den helt opp før første kjøring (se kapittel 3.5).



Les denne bruksanvisningen før idriftsettelse av e-pilot, særlig alle sikkerhets- og varselhenvisningene samt den medfølgende dokumentasjonen til ladeapparatet og batteripakken. Ved eventuelle spørsmål kan du også ta kontakt med forhandleren.



Montering av holderen [27] på rullestolen kan utelukkende utføres av Alber eller en forhandler som er autorisert av Alber.

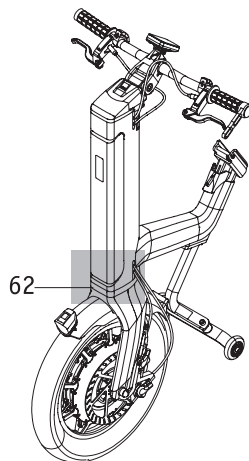


Kontroller med jevne mellomrom at holderen [27] fortsatt sitter godt skrudd fast til rullestolen. Hvis skruforbindelser er løse eller til og med har løsnet, må disse trekkes til igjen av autorisert forhandler.



Kontroller med jevne mellomrom at bremsene på e-pilot og på rullestolen fungerer som de skal. E-pilot skal ikke tas i bruk dersom bremsene ikke fungerer som de skal.

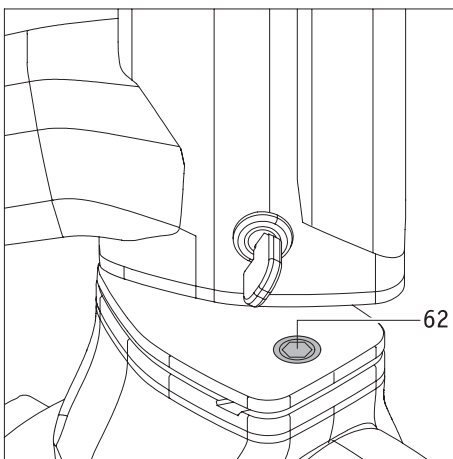
6

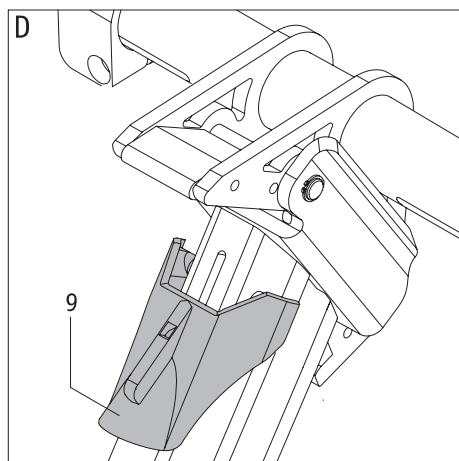
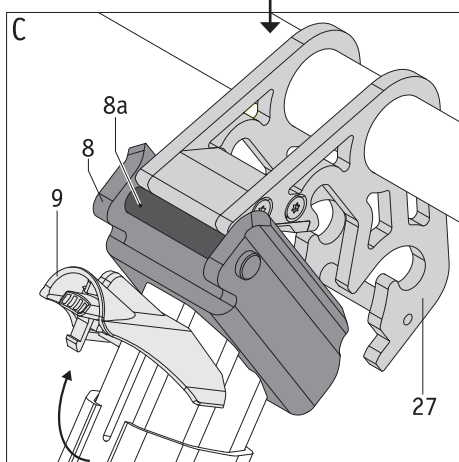
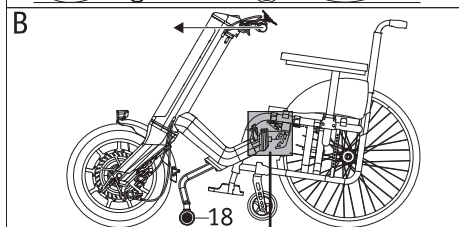
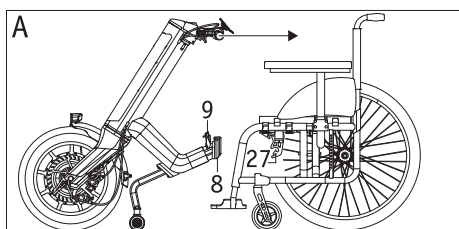


Viktig informasjon for personer med pacemaker.



Det sitter en magnet [62] på hjulgaffelen. Personer med pacemakere bør ikke komme nærmere denne enn 20 centimeter for å unngå forstyrrelser og dermed påfølgende helseskader.





2.1. Koble e-pilot til rullestolen

For å koble e-pilot til rullestolen går du fram på følgende måte:

- Trekk til parkeringsbremsene på rullestolen.
- Forviss deg om at e-pilot ikke er slått på. Følgende trinn skal bare gjennomføres med avslått e-pilot!
- Om nødvendig: Åpne løsneknappen [9] til e-pilot ved å trekke denne oppover (se figur C).
- Trekk e-pilot rett mot selv etter håndtakene (figur A) helt til tverrstangen [8a] til festet [8] ligger rett mot holderen [27] på rullestolen (se figur C).
- Trekk deretter e-pilot videre mot deg. Dersom du har gjennomført dette riktig, hører du et tydelig «klikk» så snart begge holderne [8 og 27] ligger mot hverandre. Du legger her også merke til at hjulet [21] til e-pilot først løfter seg litt opp og deretter går ned til bakken igjen, etter at begge holderne griper inn i hverandre.
- Len deg tilbake og trykk deretter e-pilot vekk fra deg med håndtakene dens (se figur B). Da løftes forhjulene på rullestolen og stenderne til e-piloten litt opp og de to holderne [8 og 27] kobles fast til hverandre. Løsneklaffen [9] svinges likedan automatisk nedover, går i inngrep der og låser dermed mekanismen (se figur D).
- **Dersom løsneklaffen [9] ikke svinges automatisk nedover: Sving løsneklaffen [9] manuelt nedover og pass på at den går i inngrep (se figur D).**
- Kontroller om rullestol og e-pilot er koblet fast til hverandre. Det skal ikke være mulig å trykke vekk (løsne) e-piloten fra rullestolen.
- Dersom e-piloten er koblet til rullestolen på riktig måte, kan du løsne parkeringsbremsene til rullestolen og begynne kjøringen.



Under tilkobling må e-pilot absolutt være avslått. Tilkoblingen skal overhodet ikke gjennomføres med påslått e-pilot.



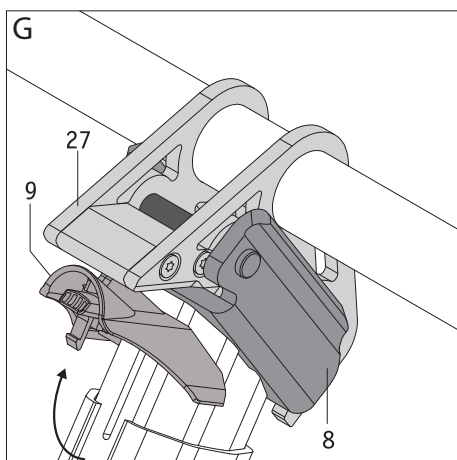
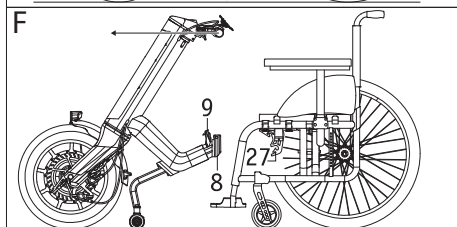
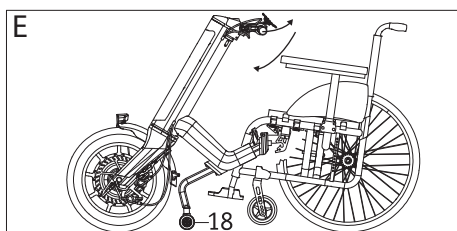
Gjennomfør alltid tilkoblingen fullstendig og konsentrert, uten eventuelle avbrudd (f.eks. uten å snakke i telefonen eller med andre personer osv.).



Dersom løsneklaffen [9] ikke svinges automatisk nedover under tilkoblingen (figur D), bør du oppsøke forhandleren for å få undersøkt holderens posisjon [27].



Det er kun tillatt å kjøre med e-pilot når løsneklaffen [9] er låst (svingt nedover og gått i inngrep) (se figur D).



2.2. Koble e-pilot fra rullestolen

For å koble e-pilot fra rullestolen går du fram på følgende måte:

- Trekk til parkeringsbremsene på rullestolen.
- Forviss deg om at e-pilot ikke er slått på. Følgende trinn skal bare gjennomføres med avslått e-pilot!
- Sving løsneklaffen [9] til e-pilot oppover (se figur G)
- Trykk e-pilot framover og vekk fra deg selv til du hører et tydelig klikk.
- Før deretter e-pilot mot deg selv til forhjulene til rullestolen står på bakken.
- Trykk e-pilot nedover og samtidig forsiktig framover. De to holderne [8 og 27] skilles da fra hverandre, samtidig senkes forhjulene til rullestolen ned på bakken.
- Rullestol og e-pilot kan nå parkeres. Samtidig må du låse bremsene til e-pilot (se kapittel 2.7) for å hindre at den ruller.



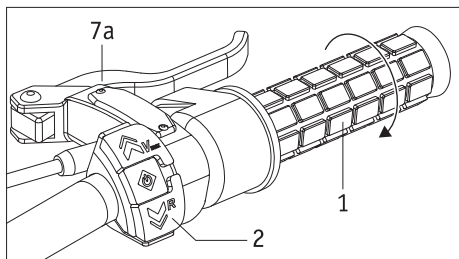
Under frakobling må e-pilot absolutt være avslått. Frakoblingen skal overhodet ikke gjennomføres med påslått e-pilot.



Gjennomfør alltid frakoblingen fullstendig og konsentrert, uten eventuelle avbrudd (f.eks. uten å snakke i telefonen eller med andre personer osv.).



Dersom løsneklaffen [9] ble svingt oppover, er de mekaniske forbindelsene mellom e-pilot og rullestol (feste [8] og holder [27]) løsnet. I denne tilstanden rekker det med et lite støt for å skille de to komponentene helt fra hverandre. Det er derfor fullstendig forbudt å kjøre med e-pilot etter at løsneklaffen [9] er svingt oppover.



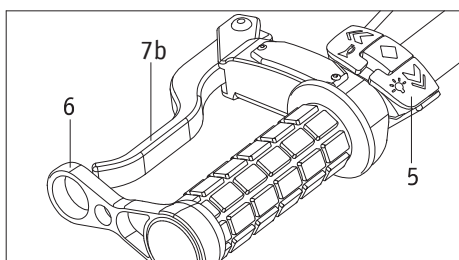
2.3 Betjeningslementer på styret

Fra brukerens synsvinkel finnes følgende komponenter på høyre side av styret

- Gasshåndtak [1]
- Knappepanel [2] for på/av, framovertrinn, revers, forvalg av maksimumshastighet og menystyring
- Bremseshåndtak [7a] for en av bremsene [19]

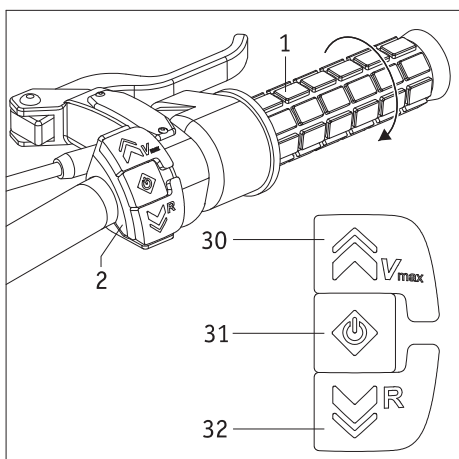
På venstre side av styret finnes følgende komponenter

- Knappepanel [5] for lys og horn
- Bremseshåndtak [7b] for den andre bremsen [19]
- Lås [6] for bremseshåndtaket [7b].



Med unntak av de to bremseshåndtakene [7a, 7b] må batteripakken være slått på for at du skal kunne bruke betjeningslementene (se kapittel 3.4).

Funksjonene til de enkelte betjeningslementene beskrives i de følgende kapitlene.



2.4 Knappepanel for på/av og revers

Betjeningslementene til knappepanelet [2] har flere funksjoner.

Ved påslått batteripakke, men avslått e-pilot

- Ved avslått e-pilot har knappepanelet [2] ingen funksjoner.
- Ved å trykke på knappen [31] blir e-pilot slått på. I displayet [3] blir noenparametre lastet inn etter hverandre (se også kapittel 4.3).



Betjen verken knappene [30] og [32] eller gasshåndtaket [1] når utstyret slås på og parameterne lastes inn. Dette kan føre til en sikkerhetsutkobling.

Ved påslått, stillestående e-pilot

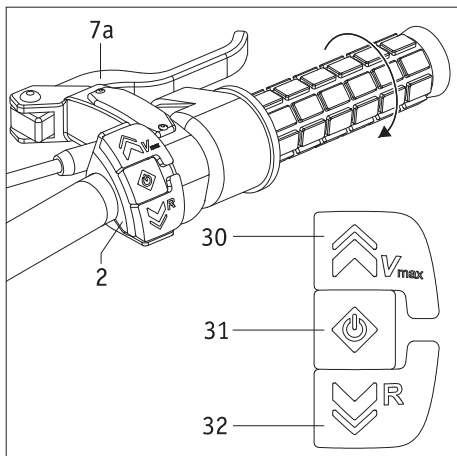
- I displayet [3] vises kjøreskjermen kontinuerlig som også gir deg opplysninger om ulike parametre (se kapittel 4.3.2).
- Det er kun knappen [30] du kan bruke for å velge maksimumshastigheten (se kapittel 4.3.3). **Bruk aldri knappen [32] for å velge hastighet ettersom denne knappen aktiverer rygging!**
- Når du vrir på gasshåndtaket [1] kjører e-pilot alltid framover. For å rygge må du slippe gasshåndtaket [1] og isteden trykke på knappen [32]. Ryggingen fortsetter helt til du slipper knappen [32].
- Ved å holde knappen [31] inne i ca. 3 sekunder skifter du fra kjøreskjermen til menyen. Du navigerer gjennom menyen med knappene [30] og [32]. Opplysninger om menyparameterne finner du i kapittel 4.3.4.
- Dersom e-pilot blir stående ubrukt i en time, slår systemet seg av automatisk. Dersom du skal ta e-pilot i bruk igjen, må du trykke på knappen [31] på nytt.

Under kjøring

- Ved å trykke på knappen [30] kan du også velge maksimumshastigheten under kjøring (se kapittel 4.3.3).
- For å kunne rygge må e-pilot først stå stille.



Bruk utelukkende knappen [30] for å velge maksimal hastighet. Bruk aldri knappen [32] for å velge hastighet ettersom denne knappen aktiverer rygging! I dette tilfellet er det fare for at e-pilot ukontrollert endrer kjøreretning og at du pådrar deg personskader.



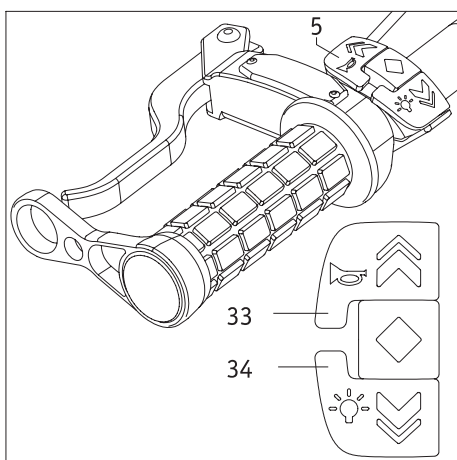
2.5 Gasshåndtak

Kjøringen styres med betjeningselementene som sitter på høyre side av styret.

- Trykk i 2 sekunder på knappen [31] på knappepanelet [2]. Gasshåndtaket [1] skal ikke betjenes.
- Nå blir e-pilot slått på og den forhåndsinnstilte kjøremodusen (se kapittel 4.3.4 Kjøremodus) blir vist i displayet [3].
- Drei gasshåndtaket [1] med urviseren - kjøringen starter.



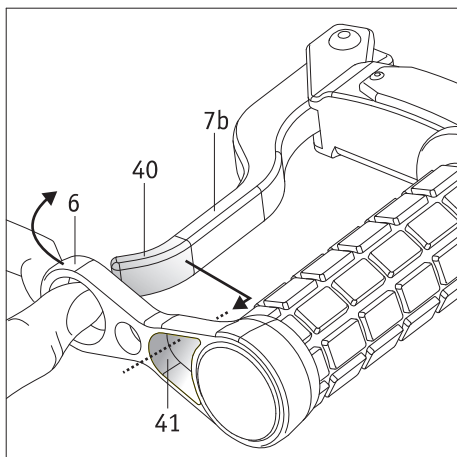
Før du kjører med e-pilot for første gang må du leser opplysningene om kjøring samt sikkerhets- og farehenvisningene (alle i kapittel 6).



2.6 Knappepanel for varselsignal og lys

To funksjoner er forbundet med knappepanelet [5] som kan aktiveres både når e-pilot står stille (og påslått batteripakke [13]) og under kjøring.

- Når du trykker på knappen [33] høres et lydsignal. Når du ikke lenger trykker på knappen, stilner lydsignalet.
- Ved å trykke på tasten [34] slår du lyset [17] henholdsvis på og av. Vær oppmerksom på de utfyllende merknadene i kapittel 9 ettersom det finnes en annen tast på lyset for å slå det på og av.



2.7 Bremseshåndtak

Hjulet [1] til e-pilot blir ikke automatisk blokkert ved stans, men kan beveges fritt. For å forhindre at e-pilot og påkoblet rullestol ruller vekk utilsiktet, skal derfor bremsene på hjulet aktiveres med bremseshåndtakene [7a på høyre og 7b på venstre side av styret] ved hver stans.

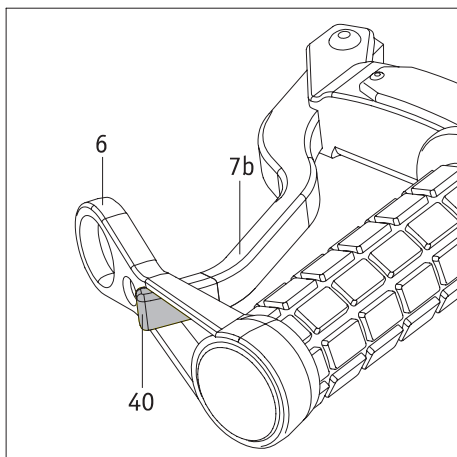
Låse bremseshåndtaket

Ved langvarig stans kan bremseshåndtaket [7b] som sitter på venstre side av styret holdes sammenklemt ved hjelp av låsen [6].

- Trekk låsen [6] framover med tommelen.
 - Trekk åpningen [41] over enden [40] på bremseshåndtaket.
 - Hvis hele enden [40] på bremseshåndtaket sitter i åpningen [41], kan du løsne låsen [6] forsiktig (ikke rykkevis!). Bremseshåndtaket trekkes da i retning styrehåndtaket og aktiverer dermed automatisk bremsen [19] på hjulet.
 - Aktiver bremsene på rullestolen i tillegg.
- Rullestol og e-pilot er nå sikret mot utilsiktet rulling.

Løsne bremseshåndtaket

- Trekk låsen [6] framover med tommelen.
- Trekk av åpningen [41] fra enden på bremseshåndtaket [7a] slik at dette ligger fritt og dermed løsner bremsen.
- Deretter kan du løsne bremsene på rullestolen.



2.8 Sikkerhetsanvisninger for å feste og løsne bremsene i oppover- og nedoverbakker

Unngå å stanse i oppover- og nedoverbakker hvis dette er mulig.

Hvis det absolutt nødvendig med stans i slike omgivelser, må du være svært forsiktig for å forhindre at e-pilot og rullestol ruller vekk utilsiktet. Ta hensyn til de etterfølgende sikkerhetsanvisningene i slike situasjoner.

Kort stans:

- Brems med begge bremsehåndtakene [7a/7b] så e-pilot stanser og ikke slipp bremsehåndtakene etter stans. Bremsene [19] forblir dermed aktivert.
- For å kjøre videre igjen etter stansen må du langsomt slippe bremsehåndtaket [7b] på venstre side av styret, mens du samtidig gjenopptar kjøringen ved å dreie på gasshåndtaket [1].

Lengre stans:

- Brems med begge bremsehåndtakene [7a/7b] så e-pilot stanser.
- Ikke slipp én av de to bremsehåndtakene [7a eller 7b], men hold den inne, og aktiver bremsene på rullestolen.
- Hvis bremsene på rullestolen er aktivert:
Lås bremsehåndtaket [7b] som sitter på venstre side av styret som beskrevet i kapittel 2.7.

Kjøring etter lengre stans:

- Løsne bremsene på rullestolen.
- Trekk først i bremsehåndtaket [7a] og løsne deretter låsen på bremsehåndtaket [7b].
- Trekk i bremsehåndtaket [7b] for hånd.
- Så kan du langsomt slippe bremsehåndtaket [7b] mens du samtidig gjenopptar kjøringen ved å dreie på gasshåndtaket [1].



Lås alltid bremsehåndtaket [7b] ved lengre stans og aktiver bremsene på rullestolen. Dette gjelder spesielt for oppover- og nedoverbakker. Da minsker du også risikoen for utilsiktet rulling.



Ved lengre stans i oppover- og nedoverbakker: Still e-pilot og rullestol på tvers av oppover-/nedoverbakken, om mulig, og aktiver alle bremsene.



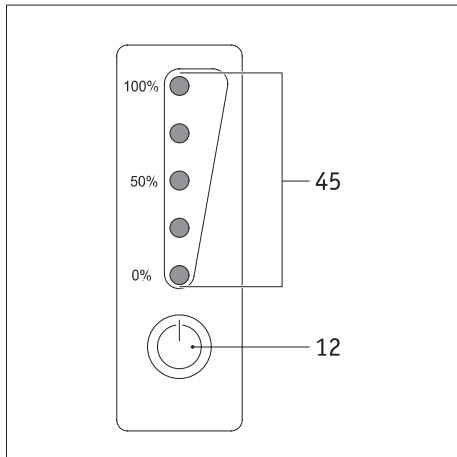
Hvis e-pilot ikke lenger er koblet til rullestolen, skal bremsen låses med bremsehåndtaket [7b].

3. Batteriet

Før e-pilot tas i bruk og før start av ladeprosessen, må du lese og ta hensyn til de generelle opplysningene og merknadene, samt sikkerhets- og varselanvisningene i kapitlene 3.5.4 til 3.5.6. Hvis du ikke overholder sikkerhetsanvisningene og merknadene, kan produktet komme til skade eller det kan oppstå elektrisk støt, brann og/eller alvorlige personskader. Litium-ion-batteripakken inneholder kjemiske substanser som kan føre til farlige reaksjoner hvis du ikke følger sikkerhetsanvisningene som er oppført her. Alber GmbH overtar ikke ansvar for skader som oppstår ved at de generelle merknadene og sikkerhetsanvisningene ikke blir overholdt.



På grunn av gjeldende transportforskrifter er batteripakken kun ladet opp til maksimalt 30 % ved levering. Du bør derfor lade den helt opp før første kjøring (se kapittel 3.5).



3.1 Visninger på batteripakken

På framsiden av batteripakken sitter displayet med knappen [12] og LED-visningen [45].

Knapp [12]

Knappen [12] har funksjonene

- «Vekke» batteripakken (se kapittel 3.4).
- Visning av batteripakkens restkapasitet (som beskrevet nedenfor)

Batteripakkens kapasitet

LED-visningen [45] kan vise den gjeldenderestkapasiteten på batteriet.

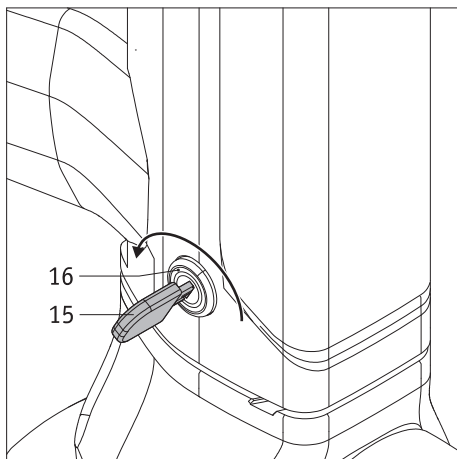
Trykk på knappen [12] for å aktivere visningen.

Betydningen er som følger:

- 5 LED-lamper lyser – batteripakken er 100 % oppladet.
- 4 LED-lamper lyser – 80 til 99 % restkapasitet
- 3 LED-lamper lyser – 60 til 79 % restkapasitet
- 2 LED-lamper lyser – 40 til 59 % restkapasitet
- 1 LED-lampe lyser – 20 til 39 % restkapasitet
- 1 LED-lampe blinker – maksimalt 19 % restkapasitet igjen.

Vi anbefaler på det sterkeste å ikke tilbakelegge altfor lange strekninger uten å lade opp batteripakken først.

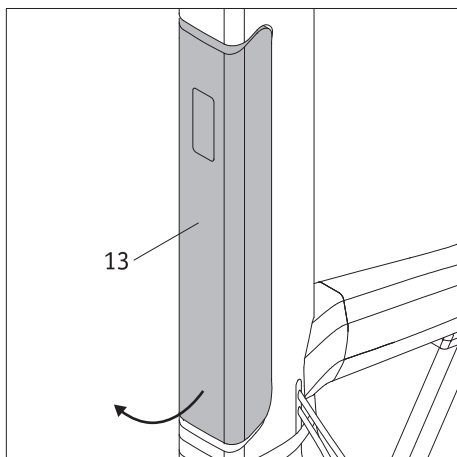
Batteripakkens restkapasitet vises også i displayet [3] på styret til e-pilot.

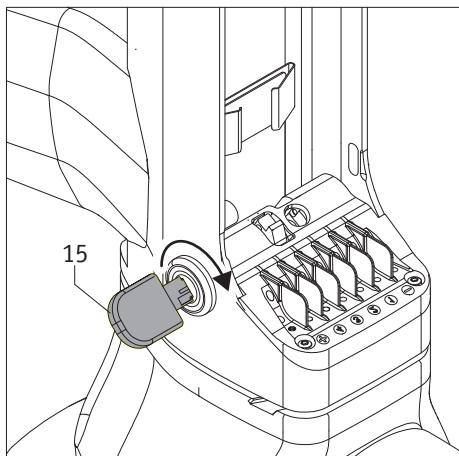


3.2 Fjerne batteripakken

Som regel vil batteripakken [13] alltid forbli montert på e-pilot. Men hvis den må fjernes (f.eks. for transport), går du fram på følgende måte.

- Sett nøkkelen [15] inn i batterilåsen [16].
- Åpne batterilåsen [16] ved å vri nøkkelen [15] bakover (i retning brukeren).
- Sving først den nederste delen av batteripakken [13] ut av festet [14] og trekk den deretter helt ut.
- Legg fra deg batteripakken [13] på et passende sted (her må du også se merknadene i kapittel 3.5.7).
- Vri nøkkelen [15] litt framover igjen (vekk fra brukeren) og trekk den ut.



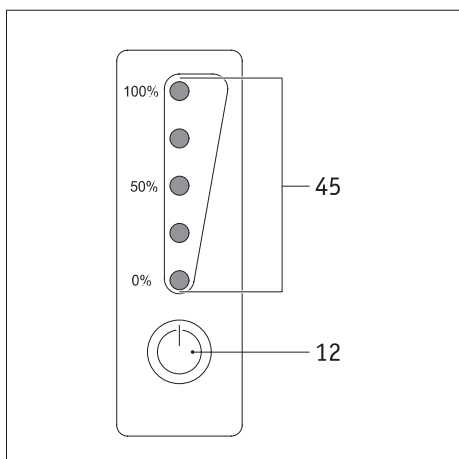
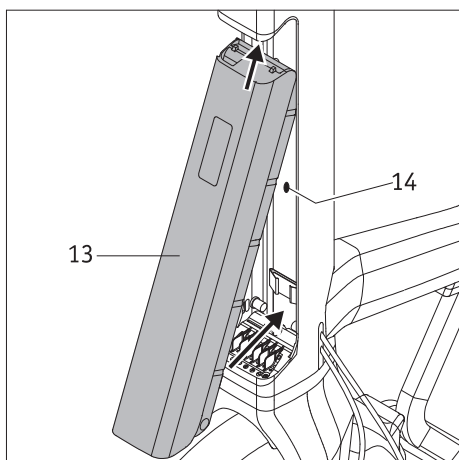


3.3 Sette inn batteripakken

Hvis batteripakken [13] har blitt fjernet, må du sette den inn i batterifestet [14] igjen før idriftsettelse av e-pilot.

- Vri nøkkelen [15] litt framover
- Før batteripakken [13], som vist i tegningen ved siden av, først på skrå oppover og inn i batterifestet [14]. Sving deretter den nederste enden inn i batterifestet [14]. Du skal tydelig høre at batteripakken går i inngrep.
- Dersom batteripakken ikke går i inngrep på riktig måte: Kontroller om nøkkelen [15] er vridd framover og trykk kraftig på batteripakken enda en gang til den går i inngrep i batterifestet [14].
- Det skal ikke lenger gå an å ta batteripakken ut av batterifestet [14].
- Vi anbefaler å trekke nøkkelen [15] ut av batterifestet [16] for å forhindre at batteripakken fjernes når dette ikke er ønskelig [f.eks. tyveri].

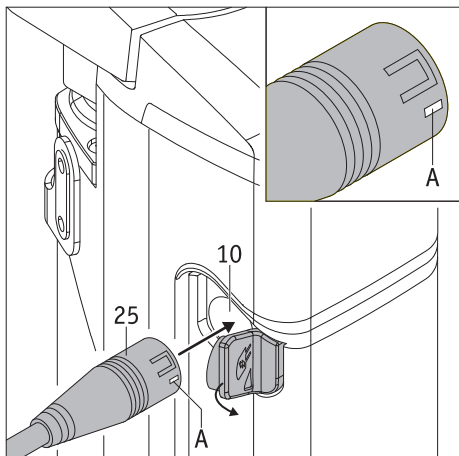
Med disse få trinnene er nå din e-pilot klar til bruk igjen.



3.4 Slå på batteripakken

Dersom din e-pilot ikke blir tatt i bruk på mer enn 24 timer, går batteripakken automatisk over til såkalt hvilemodus for å spare energi. For å aktivere den trykker du kort på info-knappen [12] på displayet til batteripakken.

- Hvis batteripakken er aktivert, viser LED-lampene [45] den gjeldende ladestatusen.
- Hvis ingen av LED-lampene [45] lyser, må du lade opp batteripakken (se kapittel 3.5)



3.5 Lade opp batteripakken

Ladeprosessen kan gjennomføres på batteripakken uansett om den sitter på e-pilot er fjernet fra e-pilot.

Før du begynner å lade opp batteripakken [13], må du lese merknadene om ladeprosessen i kapitlene 3.5.4 til 3.5.6 og deretter gjennomføre ladeprosessen i henhold til anvisningene og merknadene i den separat vedlagte bruksanvisningen for ladeapparatet.

3.5.1 Koble ladepluggen til batteripakken

- Trekk av gummidekselet fra ladekontakten [10].
- Sett ladepluggen [25] inn i ladekontakten [10]. Det hvite merket på ladepluggen (posisjon [A] på figuren ved siden av) peker da framover.
- Gjennomfør ladeprosessen.
- Trekk ladepluggen [25] ut av ladekontakten [10] og nettpluggen [26] ut av stikkkontakten etter opplading.
- Sett gummidekselet tilbake på ladekontakten [10].

3.5.2 Visning av ladetilstanden på displayet

De fem LED-lampene på LED-visningen [45] viser batteripakkens ladetilstand fra og med begynnelsen på ladeprosessen. Hver LED-lampe tilsvarer da omtrent 20 %.

Dersom batteriets kapasitet ligger under 19 %, blinker den første LED-lampen. Når batteriet er fullstendig oppladet, lyser alle fem LED-lampene.

LED-lamper	Ladetilstand
☀ ○ ○ ○ ○	0 - 19 %
● ☀ ○ ○ ○	20 - 39 %
● ● ☀ ○ ○	40 - 59 %
● ● ● ☀ ○	60 - 79 %
● ● ● ● ☀	80 - 99 %
● ● ● ● ●	100 %

3.5.3 Feilmelding under ladeprosessen

Hvis det dukker opp en feil under ladeprosessen, blinker den røde LED-lampen [23] på ladeapparatet, den grønne LED-lampen er av. Kontroller

- om ladeapparatets nettplugg [26] er korrekt koblet til en strømførende stikkontakt
- om ladeapparatets [25] plugg er korrekt koblet til batteripakken

Hvis ladeprosessen fremdeles ikke kan gjennomføres og den røde LED-lampen på ladeapparatet fortsatt blinker, foreligger det en alvorlig feil. Avslutt ladeprosessen og ta omgående kontakt med forhandleren.



E-pilot kan riktignok være slått på under ladeprosessen, men det kjøring er ikke mulig.



Dersom batteripakken sitter i e-pilot under opplading, må du slå av systemet før ladeprosessen starter. Samtidig må du låse e-pilot med låsingen [6] for bremsespaken [7b] og sikre rullestolen med parkebremsen for å forhindre utilsiktet rulling.



Hvis e-pilot ikke skal brukes på lengre tid (mer enn 1 dag), bør batteripakken ikke være kontinuerlig koblet til ladeapparatet. Kontroller alltid batteripakkens ladetilstand før hver kjørestart. Denne bør være fullt ladet før du begynner å kjøre.



Lad alltid batteripakken helt opp. Avbryt bare ladeprosessen i nødstilfeller.

3.5.4 Generelle merknader om lading av batteripakken

- Lad aldri opp batteriene i nærheten av brennbare væsker eller gasser.
- Hvis det (mot formodning) skulle oppstå overoppheting eller brann i batteripakken, skal denne ikke under noen omstendighet komme i kontakt med vann eller andre væsker. Som eneste virkningsfulle slukkemiddel anbefaler batteriproducentene å slukke med sand.
- Utfør aldri ladeprosessen i rom hvor det kan danne seg fuktighet på batteripakken.
- Gjennomfør ladeprosessen med rullestolen på et sted som både har dobbelt så mye gulvplass som rullestolen trenger, og i tillegg har tilstrekkelig ventilering, slik at det ikke oppstår noen fare fordi brennbar gass hoper seg opp.
- Under oppladingen kan det oppstå eksplosjonsfarlige gasser. Hold rullestolen og ladeapparatet unna flammer og gnister.
- Lad aldri opp batteripakken ved temperaturer under 0 °C eller over 45 °C.

3.5.5 Sikkerhetsanvisninger om ladeapparatet og ladeprosessen

- Slå av systemet før du starter ladeprosessen. Hvis batteripakken blir ladet direkte på e-pilot, må denne (og rullestolen som ev. er koblet til) sikres mot utilsiktet rulling med bremsene!
- Bruk kun det medleverte ladeapparatet for å lade opp batteripakken. Ladeprosessen slår seg automatisk av når batteripakken er fulladet. Overlading er derfor utelukket.
- Bruk aldri et ladeapparat som ikke er levert av Alber.
- Ikke lad opp andre batterier med ladeapparatet; det er kun til opplading av batteripakken i e-pilot.
- Hvis e-pilot ikke skal brukes på lengre tid (mer enn 1 dag), bør ladeapparatet ikke være kontinuerlig koblet til e-pilot. Koble først ladeapparatet fra batteripakken, og deretter fra stikkontakten.
- Utsett aldri ladeapparatet for fuktighet (vann, regnvann, snø) under ladeprosessen.
- Vær forsiktig ved kondens. Hvis ladeapparatet flyttes fra et kaldt til et varmt rom, kan det dannes kondensvann. I så fall må bruken av ladeapparatet utsettes inntil kondensvannet er fordampet. Dette kan ta flere timer.
- Utfør aldri ladeprosessen i et rom hvor det kan danne seg fuktighet på apparatet.
- Løft aldri ladeapparatet etter nettkabelen eller ladeledningene.
- Dra aldri i nettkabelen for å dra koble ladeapparatet fra stikkontakten.
- Legg nettkabelen og ladekabelen slik at ingen trækker på dem eller snubler i dem. Ikke utsett noen av kablene for spesielt skadelig påvirkning eller belastning.
- Ikke bruk ladeapparatet dersom det er skader på nettkabelen, ladekabelen eller pluggene som er festet på ledningene. Skadede deler må skiftes ut øyeblikkelig av en forhandler som er godkjent av Alber.
- Aldri bruk eller demonter ladeapparatet dersom det er blitt utsatt for harde slag, har falt ned eller er skadet på andre måter. Ta det skadede ladeapparatet til en forhandler, som er godkjent av Alber, for reparasjon.
- Ladeapparatet kan ikke brukes av små barn.
- Ladeapparatet kan kun drives med 207 V - 264 V vekselspanning.
- Ikke demonter eller modifier ladeapparatet.
- Ikke dekk til ladeapparatet under ladeprosessen, og ikke legg noen gjenstander på apparatet.
- Ikke utsett kabel og plugg for trykk. Strekking eller knekking av kablene, klemming av kablene mellom vegg og vindusramme eller tunge gjenstander lagt på kabelen eller pluggen kan føre til elektrisk støt eller brann.
- Kortslett aldri de to polene på ladekabelens plugg med metalliske gjenstander.
- Kontroller at nettpluggen sitter godt fast i stikkontakten.
- Ikke ta på nettpluggen eller pluggen på ladekabelen med fuktige hender.
- Ikke bruk pluggen til ladeapparatet og/eller nettpluggen hvis disse er fuktige eller skitne. Rens dem med en tørr klut før de settes inn.
- Etter at ladeprosessen er avsluttet, trekker du først ladepluggen ut av kontakten på batteripakken, deretter pluggen til ladeapparatet ut av stikkontakten.
- Pass på at det ikke kommer noe fuktighet inn i ladekontakten [10] på batteriet når pluggen er trukket ut.



Pass på, både før og etter ladeprosessen, at både pluggen til ladeapparatet [25] og ladekontakten [10] på batteripakken er rene og at det ikke er noen metallpartikler der. Hvis noe slikt finnes, må du fjerne det med en ren, tørr klut for å forhindre faren for kortslutning eller manglende kontakt!

3.5.6 Sikkerhetsanvisninger for batteripakken

- Før første gangs bruk av e-pilot bør den tilhørende batteripakken lades opp fullstendig.
- E-pilot kan bare brukes ved temperaturer mellom -25 °C og +50 °C.
- Lad aldri opp batteripakken ved temperaturer under 0 °C eller over 45 °C. Hvis du likevel prøver å lade opp batteripakken utenfor dette temperaturområdet, vil ladeprosessen automatisk avbrytes.
- Batteripakken må verken utsettes for varme (f.eks. panelovner) eller ild. Ekstern varmeinnvirkning kan føre til at batteripakken eksploderer.
- Hvis det (mot formodning) skulle oppstå en overoppheting eller brann i batteripakken, må denne ikke under noen omstendigheter komme i kontakt med vann eller andre væsker. Som eneste virkningsfulle slukkemiddel anbefaler batteriproduzenten å slukke med sand.
- E-pilot forbruker energi hver gang den brukes. Lad derfor helst batteripakken fullstendig opp etter hver gangs bruk.
- Huset til batteripakken skal ikke åpnes eller demonteres. Å åpne batteripakken på en feilaktig måte eller forsettlig ødelegge den medfører fare for alvorlige personskader. Å åpne batteripakken medfører i tillegg at garantikrav opphører.
- Koble aldri metalliske gjenstander til batteripakkens kontakt [25], og pass på at kontaktene aldri kommer i berøring med metalliske gjenstander (f.eks. metallspen).
- Hvis kontakten [25] er tilsmusset, må du rengjøre den med en ren, tørr klut.
- Senk aldri batteripakken ned i vann.
- En skadet eller defekt batteripakke må kontrolleres. Kontakt forhandleren angående dette og avklar hvordan du skal gå fram vedrørende tilbakesending og reparasjon (se også kapittel 3.5.8).
- Hvis batteripakken er defekt eller skadet, skal du ikke bruke e-pilot videre. Ta kontakt med forhandleren angående reparasjon.
- Pass alltid på å holde batteripakken ren og tørr.

3.5.7 Lagre batteripakken

- Levetiden til en batteripakke er blant annet avhengig av hvordan den lagres. Unngå derfor at batteripakken og e-pilot ligger på varme steder i for lang tid. Spesielt bagasjerom på personbiler som står parkert i sola, bør bare brukes for transport, men ikke for generell oppbevaring.
- Lagre batteripakken og e-pilot på et kjølig og tørt sted hvor de er beskyttet mot skader og adgang for uvedkommende.
- For at batteripakken skal oppnå en optimal levetid, bør den lagres i en temperatur fra 18 °C til 23 °C, et lufttrykk fra 500 til 1060 hPa og en luftfuktighet på 0 til 80 prosent. Ladetilstanden bør holdes på minst 50 prosent. Med denne forutsetningen kan batteripakken lagres i ett år.
- Ikke utsett batteripakken for noen form for fuktighet (vann, regnvann, snø osv.).
- Lad opp batteripakken til 50 prosent før oppbevaring og kontroller ladetilstanden hver måned. Batteripakken bør ev. etterlades når ladetilstanden synker under 50 prosent.

3.5.8 Sikkerhets- og varselanvisninger for transport og forsendelse av batteripakken

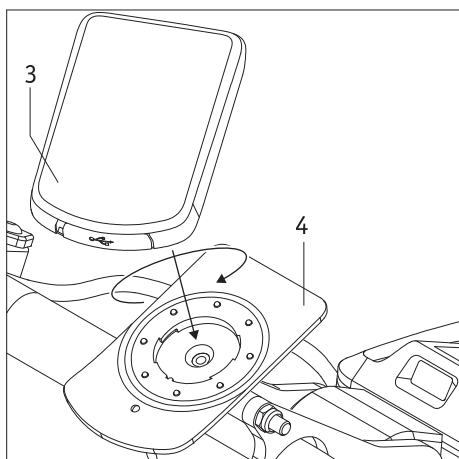
- Det brukes litium-ion-celler i batteripakken til e-pilot. For transport og forsendelse av batteripakken gjelder derfor tilhørende lovmessige bestemmelser som absolutt må overholdes!
- Standard batteripakke til e-pilot skal prinsipielt ikke transporteres med fly, verken som håndbagasje eller som innsjekket bagasje. Batteripakken med 7,8 Ah / 280 Wh (per desember 2019) er tillatt for flyreiser.
- Transportbestemmelsene kan endre seg hvert år, derfor anbefaler vi på det sterkeste at du før reisen tar kontakt med reisearrangøren eller transportselskapet (f.eks. jernbaneselskap, busselskap, rederi) for å informere deg om bestemmelsene som gjelder for øyeblikket.
- Hvis batteripakken er defekt, så leverer du den personlig til forhandleren ettersom levering per post eller leveringsfirmaer er underlagt strenge regler for transport av litium-ion-batterier. Også her anbefaler vi å kontakte forhandleren på forhånd.



Ta godt vare på batteripakkens originalemballasje i tilfelle transport.



Før forsendelse av batteripakken snakker du med forhandleren din om nødvendige tiltak.



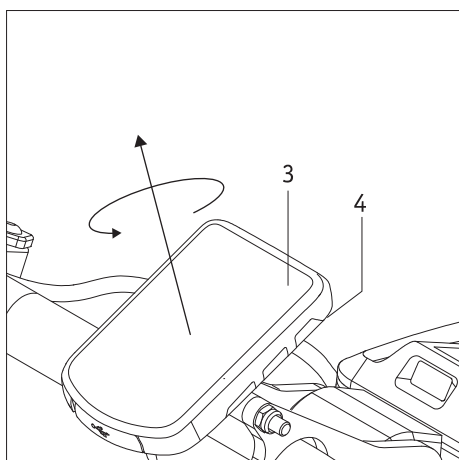
4. Display

4.1 Sette på og ta av displayet

Sette på

Sett displayet [3] i riktig posisjon (USB-grensesnittet er rettet mot brukeren) og i en vinkel på omtrent 30 grader mot venstre på holderen [4] (se figuren).

Vri displayet på holderen 30 grader med urviseren med lett trykk slik at begge komponentene er innrettet etter hverandre. De elektriske forbindelsene til knappene, batteripakken og hjulet blir da opprettet automatisk.



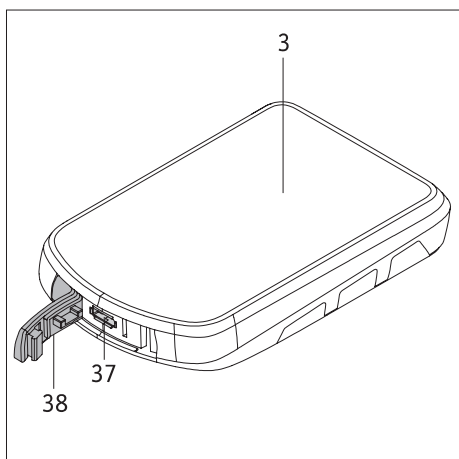
Ta av

Vri displayet [3] ca. 30 grader mot urviseren på holderen [4]. De elektriske forbindelsene blir da løsnet og du kan ta av displayet. Før du tar av displayet må e-pilot være avslått (se kapittel 4.3.4).



For å forhindre at e-pilot blir brukt eller stjålet av uvedkommende, bør brukeren alltid ta av displayet fra styret når utstyret ikke er i bruk, og ta det med seg.

Å ta av displayet er likevel ikke en fullgod erstatning for å sikre e-pilot mot tyveri ved hjelp av egnede tiltak (bruk av sykkellås, låsekjetting eller lignende).



4.2 USB-tilkobling på displayet

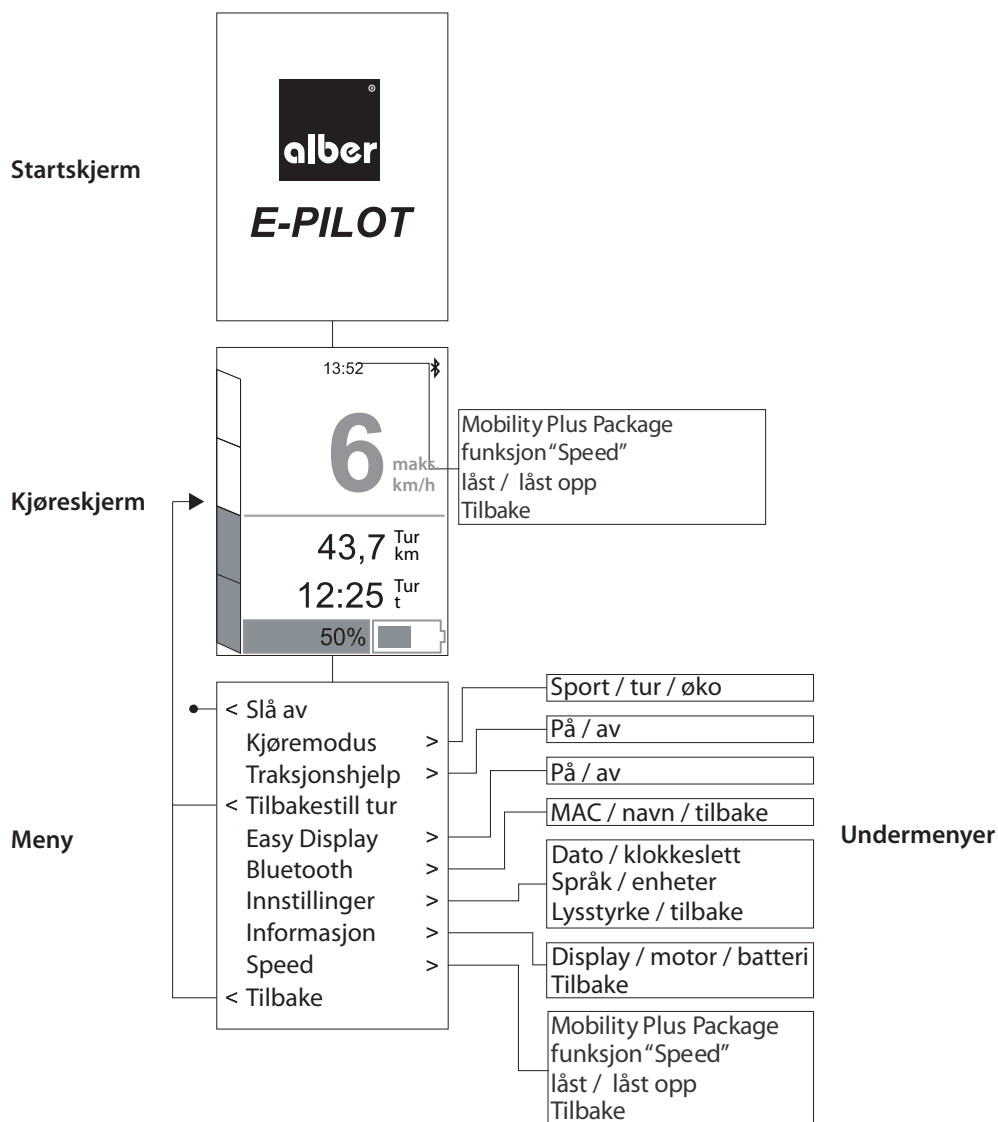
Displayet [3] er utstyrt med en USB-tilkobling [37] som først og fremst brukes av Alber eller forhandleren for å kunne gjennomføre vedlikeholds- og diagnosearbeid. Sikre at gummidekselet som ligger over tilkoblingen, alltid er ført helt inn og holder tilkoblingen tett. Dersom displayet ikke er helt tett, kan fuktighet trenge inn og forårsake skader.

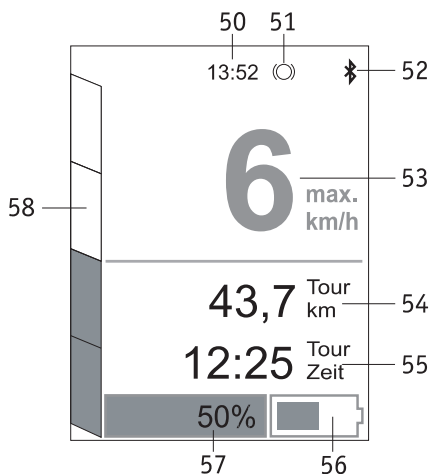
Når USB-tilkoblingen [37] er åpnet kan displayet også bli dekket med dugg på innsiden. Hvis dette er tilfelle, tar du displayet med inn i et varmt rom, og stenger det ikke igjen før all fuktigheten har forsvunnet fra innsiden.

4.3 Menyer i displayet

Når du slår på e-pilot, dukker først startskjermen med Alber-logoen og bokstavene *E-PILOT* opp på displayet [3]. Etter noen sekunder vises den vanlige kjøreskjermen som gir opplysninger om ulike innstillinger og driftstilstanden. Rullestolbrukeren kan tilpasse ulike parametere individuelt (se kapitlene 4.3.3 og 4.3.4).

4.3.1 Menystruktur (oversikt)





4.3.2 Kjøreskjerm

I grunninnstillingen viser e-pilot kjøreskjermen i displayet som illustrert ved siden av. Betydningen er som følger:

[50] = Nåværende klokkeslett (krever forinnstilling - se kapittel 4.3.4).

[51] = Symbolet vises når kjøremodusen TRAKSJONSHJELP er aktivert (se kapittel 4.3.4).

[52] = Symbol for Bluetooth (lyser blått når en forbindelse er opprettet)

[53] = Visning av nåværende hastighet.

[54] = Tur-computer.

[55] = Tur-computer.

[56] = Grafisk visning av batteripakkens restkapasitet.

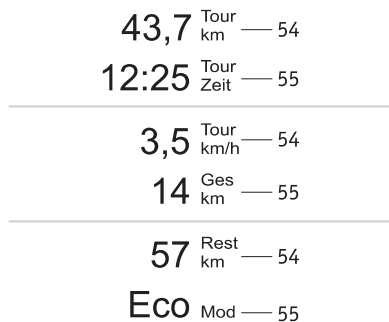
[57] = Visning av batteripakkens restkapasitet i prosent.

[58] = Innstilling og visning av kjøretrinn (se kapittel 4.3.3).

Funksjonene til visningene [54] og [55]

De to visningene har flere funksjoner. Du hopper videre til den neste visningen med knappen [31] på knappepanelet [2].

Følgende vises etter hverandre:



[54] = Strekningen som har blitt tilbakelagt siden forrige tilbakestilling.

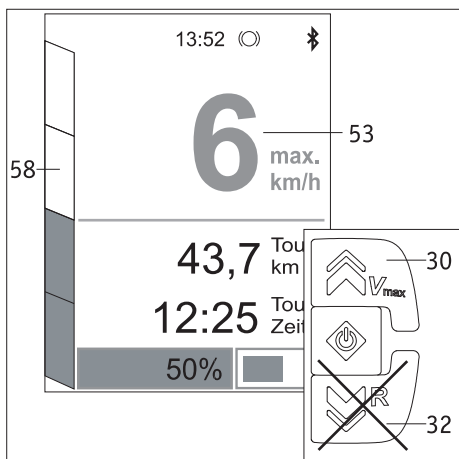
[55] = Tiden som har blitt brukt for strekningen oppgitt i [54].

[54] = Gjennomsnittshastighet for strekningen siden forrige tilbakestilling

[55] = Strekningen som har blitt kjørt siden idriftsettelse.

[54] = Avstanden som fortsatt kan bli tilbakelagt med utgangspunkt i den gjeldende restkapasiteten i batteripakken. Når batteripakken har en restkapasitet på mindre enn 20 % dukker visningen «---» opp.

[55] = Kjøremodus stilt inn på forhånd (sport, tur eller øko).



4.3.3 Stille inn kjøretrinn

E-pilot leveres fra fabrikken med en maksimal hastighet på 6 km/t eller 10 km/t. Ved å trykke på knappen [30] på knappepanelet [2] kan du stille inn den maksimalt oppnåelige hastigheten under kjøring på følgende måte:

Søylevisning [58]	Maksimal hastighet (verdien vises i grønn farge i feltet [53])	
	Versjon 6 km/t	Versjon 10 km/t
1 grønn søyle	3 km/t	4 km/t
2 grønne søyler	4 km/t	6 km/t
3 grønne søyler	5 km/t	8 km/t
4 grønne søyler	6 km/t	10 km/t

Hvis den maksimalt oppnåelige hastigheten er stilt inn, framvises visningen [53] i hvit farge.



Bruk ALDRI knappen [32] for å endre maksimal hastighet. Denne blir i kjøreskjermen utelukkende brukt for rygging av e-pilot!

Vær svært oppmerksom på varselanvisningen som gjelder kjøring i nedoverbakker på følgende side -->



Forsiktig ved kjøring i nedoverbakker!

Overskrid aldri den forhåndsinnstilte maksimale hastigheten.

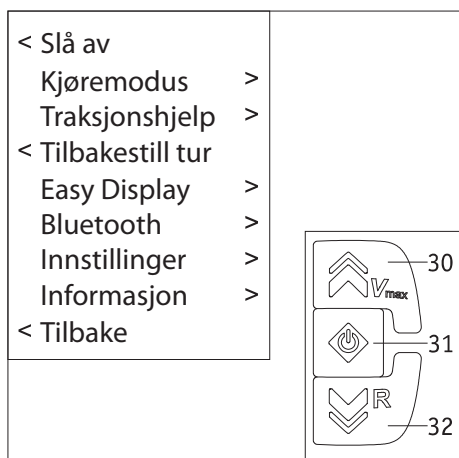
E-pilot registrerer hastigheten du kjører i, og slår automatisk av den elektromotoriske støtten når den maksimale hastigheten blir overskredet.

Dette betyr at hjulet da løper fritt og at gasshåndtaket er uten funksjon!

I slike situasjoner må du senke hastigheten til e-pilot igjen er under den maksimalt tillatte hastigheten. Først da kan du bruke gasshåndtaket [1] for å kjøre med igjen.



Hvis du i tillegg skulle bestemme deg for å bruke Mobility Plus Package for e-pilot, må du også være oppmerksom på instruksene i bruksanvisningen og forutsetningene for å øke den forutsatte maksimale hastigheten. Ignorering av instruksene, da særlig sikkerhets- og fareanvisningene, fører til at Alber GmbH fraskriver seg ansvaret.



4.3.4 Visninger i menyen

Ved å holde knappen [31] inne i ca. 2 sekunder går du fra kjøreskjermen (se kapittel 4.3.2) til menyen. Her kan du gjøre ulike innstillinger (se figuren ved siden av) og lese av data i systemet.

Du navigerer gjennom menyen og de tilhørende undermenyene med knappene [30] og [32], og velger et meny punkt med knappen [31].

Slå av: E-pilot slås av
 Tilbakestill tur: Dataene om den kjørte turen settes tilbake til «null».
 Tilbake: Tilbake til kjøreskjermen (uten endringer)

Undermeny *kjøremodus*

SPORT: dynamisk tilpasning av akselerasjon og dreieeegenskap.

TUR: Middels akselerasjonsverdier

ØKO: Rolige akselerasjonsverdier

Undermeny *traksjonshjelp*

Dette er antispinnreguleringen som skal redusere at drivhjulet spinner under kjøring.

Undermeny *Easy Display*

Visningene [54] og [55] som er beskrevet i kapittel 4.3.2, faller bort. I stedet vises batteripakkens restkapasitet.

Undermeny *Bluetooth*

Her vises MAC-adressen og betegnelsen til e-pilot.

Du trenger begge opplysningene ved drift av e-pilot med Mobility-app (tilgjengelig som tilbehør).

Undermeny *innstillinger*

Dato: Først stiller du inn år, deretter måned og til slutt dag.

Etter at du har stilt inn dag, vises menyen igjen automatisk.

Klokkeslett: Først stiller du inn time, deretter minutt

Etter at du har stilt inn minutt, vises menyen igjen automatisk.

Språk: Her kan du velge det språket som du ønsker at opplysningene på kjøreskjermen, menyen og undermenyen skal vises på.

Enheter: Velg kilometer eller engelsk mil

Lysstyrke: Her kan du stille inn lysstyrken til display-skjermen etter ønske

Tilbake Du går tilbake til menyen.

Undermeny *informasjon*

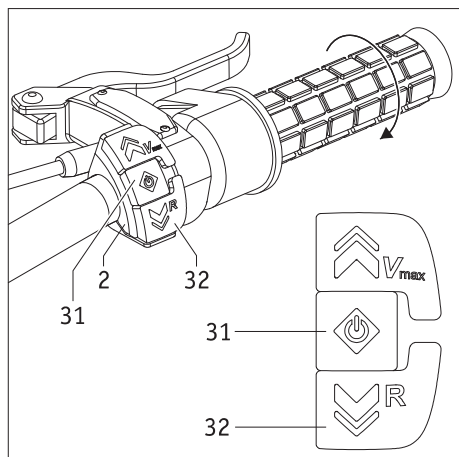
Her vises tekniske opplysninger om display (programvare), motor (maskin- og programvare) og batteripakke (maskin- og programvare). Forhandleren trenger disse opplysningene i forbindelse med ev. reparasjon eller oppdatering av programvaren.

Undermeny *Speed*

Mobility Plus Package funksjon "Speed" låst

Mobility Plus Package funksjon "Speed" låst opp

Tilbake: Du går tilbake til menyen.



5. Kjøring

5.1 Slå på e-pilot

Trykk på knappen [31] på knappepanelet [2] for å slå på e-pilot. Gasshåndtaket [1] skal ikke betjenes.

Først vises startskjermen i displayet [3], deretter kjøreskjermen som er beskrevet i kapittel 4.3.2. Dersom ingen visninger dukker opp i displayet [3], må du muligens «vekke» batteripakken (se kapittel 3.4).

5.2 Kjøre framover

- Drei gasshåndtaket [1] med urviseren – kjøringen starter.
- Juster hastigheten med gasshåndtaket [1]. Tilpass alltid hastigheten etter omgivelsene for å unngå uhell!



Forsiktig ved kjøring i nedoverbakker!

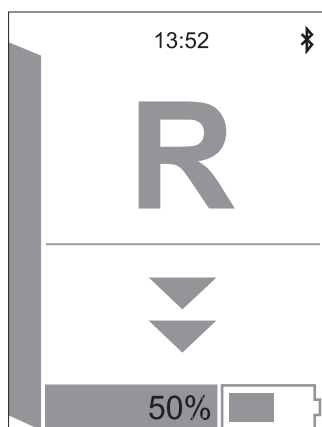
Overskrid **aldri** den forhåndsinnstilte maksimale hastigheten.

E-pilot registrerer hastigheten du kjører i, og slår automatisk av den elektromotoriske støtten når den maksimale hastigheten blir overskredet. Dette betyr at hjulet da løper fritt og at gasshåndtaket er uten funksjon! I slike situasjoner må du senke hastigheten til e-pilot igjen er under den maksimalt tillatte hastigheten. Først da kan du bruke gasshåndtaket [1] for å kjøre med igjen.



Forsiktig ved kjøring i svinger!

Kjør gjennom svinger med en hastighet som er tilpasset rådende kjøreforhold, da særlig for å hindre at rullestol og e-pilot velter.



5.3 Rygge

For å rygge bruker du ikke gasshåndtaket [1], men knappen [32]. Denne kan du

- trykke på én eller flere ganger for å rygge rykkevis
- holde inne for å rygge uavbrutt (anbefales kun for erfarne brukere).

Du kan ikke endre hastigheten ved rygging, det går alltid i 3 km/t.

Under rygging vises kjøreskjermen på displayet [3] som illustrert på figuren ved siden av.

Hvis du verken trykker rykkevis på knappen [32] eller holder den inn, skifter hjulet over til å gå fritt. Da vises også den vanlige kjøreskjermen igjen.



Rygg aldri i nedoverbakker!

6. Sikkerhets- og fareanvisninger ved kjøring med e-pilot



ADVARSEL VELTEFARE!

Rullestolen med påmontert e-pilot utgjør et transportmiddel med tre hjul.

Særlig ved kjøring i svinger, ved forsering av hindringer og ved kjøring på tvers av bakker (dette skal du aldri gjøre!) har kjøretøy med tre hjul en tendens til å velte tidligere enn det som er tilfelle for kjøretøy med fire hjul. Tilpass derfor kjørestilen og hastigheten etter forholdene.

6.1 Generelle anvisninger

- Slå av e-pilot før du laster eller løfter den.
- Når e-pilot løftes, f.eks. for transportformål, skal du overhodet ikke gripe inn i hjulkransen med hånden.
- E-pilot har en maksimal klatreevne på $5,71^\circ$ (10 %). Dersom du skal kjøre inn i større motbakker, kan du ikke se bort ifra at e-pilot og rullestol sklir bakover. Aktiver i slike tilfeller parkeringsbremsene på rullestolen av avslutt kjøringen. E-pilot skal ikke kjøre i oppover- og nedoverbakker med en helning på mer enn $8,53^\circ$ (15 %).
- E-pilot har bremsehåndtak [7] på henholdsvis venstre og høyre side av styret. Bremsehåndtaket klemmes kontinuerlig fast på venstre side av styret med låsen [6], noe som gjør at bremsene [19] blokkerer hjulet [21] kontinuerlig. I tillegg må du også aktivere parkeringsbremsene som sitter på rullestolen, for å forhindre utilsiktet rulling, f.eks. ved stans i nedoverbakker!
- Du styrer e-pilot med betjeningselementene som befinner seg på styret (se kapittel 2.3 ff). Når systemet er slått på, blir hver impuls fra gasshåndtaket [1] omformet til en kjørekommando (framoverkjøring).
- Underlag kan bli tilsmusset av avrivninger fra dekkene - særlig ved rask nedbremsing.
- Vi anbefaler at du først gjennomfører en liten kjøretrening etter at du har mottatt e-pilot. På denne måten kan du gjøre deg inngående kjent med apparatet og de mulighetene det har.

6.2 Kjøretrening

- Sikkerheten og brukersens vel er det viktigste. Derfor er det absolutt nødvendig å bli kjent med kjøreegenskapene til e-pilot. Forhandleren eller Albers områdeleder hjelper deg derfor med en gratis innføring i apparatet.
- Ta hensyn til informasjon og sikkerhets- og fareanvisninger fra rullestolprodusenten. Disse gjelder også for kjøring med e-pilot.
- Start de første kjøreforsøkene særdeles forsiktig, og begynn kjøretreningen på et jevnt underlag.
- Gjennomfør kjøretreningen på områder uten hindringer.
- Tilpass alltid hastigheten din etter de ytre omstendighetene slik at du for eksempel kan kjøre rullestolen rundt eller stanse den ved hindringer som plutselig dukker opp.
- Vri aldri gasshåndtaket [1] så langt det går ved kjørestart. Det kan føre til at e-pilot beveger seg på en måte som brukeren ikke kan kontrollere (fare for ulykker).
- Beveg gasshåndtaket [1] rolig uten bråe bevegelser. Unngå å bevege gasshåndtaket brått helt til enden, spesielt ved eventuelle faresituasjoner som du vil unngå. Brems heller opp e-pilot forsiktig på forhånd til den stopper.
- Når du slipper gasshåndtaket [1] hopper hjulet til e-pilot automatisk over til å gå fritt, hjulet bremses da ikke ned! Bremsingen må du gjøre med de to bremsehåndtakene [7a/7b].
- Dersom den forhåndsinnstilte maksimale hastigheten blir overskredet, slår hjulet automatisk over til å gå fritt. Overskrid derfor aldri den maksimale hastigheten.
- Dersom den maksimale hastigheten er overskredet og hjulet derfor går fritt, må du redusere hastigheten til e-pilot helt til den beveger seg langsommere enn den maksimale hastigheten. Først da kan du bruke gasshåndtaket [1] igjen.
- Brems utelukkende ned e-pilot med begge bremsehåndtakene [7a/7b]. Bruk aldri griperingene på rullestolhjulene «for å hjelpe til».
- Før du begynner å kjøre i oppover- eller nedoverbakker med e-pilot, bør du kunne beherske apparatet godt på flatt underlag.
- Kjør alltid i oppoverbakker med fulladet batteripakke.
- Ved kjøring i all slags nedoverbakker må du være meget forsiktig.
- Kjør med langsom hastighet i nedoverbakker for å kunne vike unna hindringer som plutselig dukker opp, eller for å kunne stoppe e-pilot i tide. Kjør aldri i nedoverbakker når hjulet går fritt.
- Kjør aldri på tvers i steile skrenter eller lignende. En utilsiktet forskyvning av tyngdepunktet kan føre til at rullestolen velter over på siden.
- E-pilot kan kjøre over hindringer, for eksempel fortauskanter, med en høyde på maksimalt 5 centimeter. Ikke kjør over hindringer med en høyde på mer enn 5 centimeter ettersom dette blant annet kan føre til stenderen [18] eventuelt blir sittende fast og dermed skadet.
- Ved kjøring på skrånende fortauskanter o.l. må du styre litt i motsatt retning. Kjør aldri parallelt over små hindringer som fortauskanter, men alltid i rett vinkel mot den enkelte hindringen. Det betyr: Først kjører hjulet til e-pilot over hindringen. Deretter kjører de to hjulene til rullestolen over hindringen, samtidig og ikke forskjøvet i forhold til hverandre. Kjør kun med lav hastighet som er tilpasset hindringen.

- Kontroller med jevne mellomrom lufttrykket i hjulet [21] på e-pilot samt lufttrykket i hjulene til rullestolen. Begge påvirker kjøre- og bremseegenskapene samt rekkevidden til e-pilot.
- Det er ikke nødvendig med vippestøtter under kjøring med e-pilot. Men husk å sette disse på rullestolen igjen ved kjøring uten e-pilot.
- Ved kjøring på offentlige veier må du overholde de enkelte lokale veitrafikkbestemmelsene som gjelder. Rullestol og e-pilot må være utstyrt med foreskrevet tilleggsutstyr.



Kjør kun over hindringer (f.eks. fortauskanter) framover, om mulig. Den maksimalt tillatte høyden for en hindring er da 5 centimeter.

Kjør langsomt og forsiktig framover til hjulene til e-pilot treffer hindringen, og kjør deretter forsiktig over hindringen. Du må selv bedømme om du kan kjøre over en hindring med frihjul (uten motorisk støtte), eller om du eventuelt behøver hjelp av en annen person.



Hvis det dukker opp et problem eller en feilmelding, må du omgående kontakte forhandleren.



Kjør bare i svinger med lav hastighet som er tilpasset kjøreforholdene, for å forhindre at rullestol og e-pilot velter.



Beskytt e-pilot mot langvarig sterkt solskinn, særlig når den ikke er i bruk. Dette kan føre til at motoren blir varmet opp og i ekstreme tilfeller ikke kan yte sin fulle effekt. Plastdeler aldres også raskere ved sterk solstråling.

Ved overoppheting pga. solstråling eller intensiv bruk: La e-pilot bli stående til den har kjølt seg ned.



Ved intensiv bruk kan motor, bremsekive og bremsekaliper bli overopphetet. Ta derfor ikke på disse delene (fare for forbrenning). La e-pilot bli stående til den har kjølt seg ned.

På grunn av varmen kan det også komme ut olje eller fett fra forskjellige steder, spesielt fra bremsene.



Ta hensyn til sikkerhets- og fareanvisningene nedenfor.

6.3 Sikkerhetsanvisninger

- E-pilot må være avslått før den kobles til eller fra rullestolen. Den skal også slås av før det utføres arbeid på rullestolen (f.eks. for å justere holderen eller parkeringsbremsene) .
- Av sikkerhetsmessige årsaker må du vha. låsen [6] klemme sammen bremsehåndtaket [7b] som sitter på venstre side av styret, ved lengre stans, særlig i oppover- og nedoverbakker, for å forhindre at rullestolen ruller utilsiktet. I tillegg må du også aktivere parkeringsbremsene som sitter på rullestolen.
- Dersom e-pilot er koblet fra rullestolen, må du låse bremsehåndtaket [7b] for å forhindre at e-pilot rulle utilsiktet. Du må også sikre rullestolen mot å rulle ved å aktivere bremsene når den er stanset.
- Hvis det (mot formodning) skulle oppstå en overoppheting eller brann i batteripakken, må denne ikke under noen omstendigheter komme i kontakt med vann eller andre væsker. Som eneste virkningsfulle slukkemiddel anbefaler batteriprodusentene å slukke med sand.

Vær oppmerksom på følgende før kjøring:

- E-pilot må bare monteres på rullestoler med griperinger som er godkjent av Alber GmbH.
- Montering og endring av holderen for e-pilot må kun utføres av Alber GmbH eller en hjelpemiddelsentral som er godkjent av Alber.
- Ta alltid hensyn til bruksanvisningen for rullestolen når du bruker e-pilot.
- Kontroller alltid tilstand til e-pilot-hjulet [21] før du begynner å kjøre. E-pilot kan ikke lenger brukes dersom dekkene har nådd slitasjegrensen (du kan vanskelig se noen dekkprofil).
- Kontroller med jevne mellomrom lufttrykket i hjulet [21] på e-pilot. Opplysninger om riktig lufttrykk finner du fra tabellen i kapittel 12. Kontroller lufttrykket i rullestolehjulene i henhold til merknadene og opplysningene fra rullestolprodusenten. Et for lavt lufttrykk kan i stor grad påvirke kjøreegenskapene og rekkevidden.
- Kontroller at bremsene [19] til e-pilot fungerer som de skal før hver kjøring. Uten fungerende bremses må den ikke kjøres.
- Kontroller at parkeringsbremsene til rullestolen fungerer som de skal før hver kjøring. Uten fungerende bremses må den ikke kjøres.
- Kontroller før hver kjøring at e-pilot sitter i holderen [27] på rullestolen på riktig måte.
- Kontroller før hver kjøring at stenderen [18] og forhjulene til rullestolen har riktig avstand til bakken. Dersom avstanden til bakken er mindre enn 1 centimeter (stender) og 5 centimeter (forhjul) skal ikke e-pilot kjøres mer.

Vær oppmerksom på følgende ved kjøring med e-pilot:

- Før du begynner å kjøre i oppover- eller nedoverbakker med e-pilot, bør du kunne beherske apparatet godt på flatt underlag.
- Det er ikke tillatt å overskride den maksimalt tillatte stigningen som er angitt av rullestolprodusenten.
- Kjør ytterst forsiktig bort til trapper eller skrenter.
- Når e-pilot er slått på, blir hver dreining av gasshåndtaket [1] omformet til en kjørekommando. Når du stopper eller venter foran potensielt farlige steder (f.eks. mens du venter ved et fotgjengertrafikklys, i oppover- og nedoverbakker eller ved forskjellige typer ramper), tar du hendene vekk fra gasshåndtaket og sikrer e-pilot ved å holde eller klemme fast bremsehåndtaket [7a/7b]. Spesielt i nedoverbakker bør du i tillegg sikre rullestolen med parkeringsbremsene.
- Grip aldri inn i hjulet eller hjulene til rullestolen når e-pilot er påslått.
- Stikk eller kast aldri gjenstander av noen art inn i hjulet til av- eller påslått e-pilot eller rullestolehjulene.
- Fest aldri gjenstander av noen art til hjulet til e-pilot eller rullestolehjulene. Dette kan føre til skader.
- Hold god avstand til fortauskanten ved kjøring på fortau (helst minst en rullestolbredde).
- Unngå kjøring på løs grunn (f.eks. på løs pukk, i sand, slam, snø, is eller gjennom dype vanddammer).
- La aldri e-pilot stå ubevoktet, hverken i på- eller avslått tilstand.
- E-pilot kan påvirkes negativt av elektromagnetiske felt.
- E-pilot kan i sjeldne tilfeller virke forstyrrende på andre innretninger, f.eks. tyverisikringer i kjøpesentre.
- Du kan ikke kjøre med e-pilot i rulletrapper eller på rullefortau.
- Skift aldri plutselig kjøreretning til venstre eller høyre mens du kjører med maksimal hastighet ettersom dette kan føre til at rullestolen velter over på siden.
- Reduser hastigheten ved kjøring i svinger.
- Hvis du har til hensikt å bli stående med rullestolen i en oppover- eller nedoverbakke, må rullestolen plasseres forsiktig på tvers av denne bakken og parkeringsbremsene aktiveres. I tillegg må du klemme fast bremsehåndtaket [7b] på venstre side av styret med låsen [6]. Med disse tiltakene forhindrer du at rullestolen ruller utilsiktet.
- Etter stans i oppover- eller nedoverbakke må du kjøre forsiktig i gang igjen med bare lav hastighet og bare kort på tvers av bakken. Generelt skal du ikke gjennomføre kjøring på tvers av bakker.
- Klem fast bremsehåndtaket [7b] med låsen [6] etter hver kjøring eller ved hver stans, og aktiver parkeringsbremsene på rullestolen for å forhindre utilsiktet rulling.
- Grip aldri inn i hjulet til e-pilot eller eikene til rullestolehjulene under kjøring.
- Brems e-pilot forsiktig og tilpass kjørehastigheten etter forholdene (dvs. ikke rykkevis).
- Når du slipper gasshåndtaket [1] hopper hjulet til e-pilot automatisk over til å gå fritt, hjulet bremses da ikke ned. Bremsingen må du gjøre med de to bremsehåndtakene [7a/7b].
- Brems utelukkende e-pilot med begge bremsehåndtakene [7a/7b]. Bruk aldri griperingene på rullestolehjulene «for å hjelpe til».
- Når du brems med bremsehåndtaket [7a], må du passe på at du ikke uforvarende kommer til å vri på gasshåndtaket [1].
- Ved kjøring i kjøretøy må du sikre rullestol og e-pilot i henhold til lovbestemmelser og forskrifter som til enhver tid er gjeldende.
- Ved kjøring på offentlige veier og gangveier gjelder veitrafikklovens bestemmelser (i Tyskland Straßenverkehrsordnung og StVZO). I andre land må du ta hensyn til de gjeldende nasjonale bestemmelsene.
- E-pilot er kun ment for transport av personer med begrenset bevegelsesevne, og må ikke brukes til andre formål, f.eks. som leketøy for barn eller til transport av løsøre.
- Det er ikke tillatt å bruke e-pilot i nærheten av sterke magnetfelt som f.eks. kan oppstå i forbindelse med festemagneter, transformatorer, tomografer osv.
- Unngå kjøring med e-pilot under ugunstige forhold, f.eks. i storm og haglvær eller i høyt kratt.
- Ta kontakt forhandleren ved eventuelle punkteringer.
- Dersom du under kjøring skulle høre eller kjenne uvanlige lyder eller vibrasjoner, kan det være at noen av delene på e-pilot eller rullestolen har løsnet. Muligens har også fremmedlegemer trengt seg inn under kjøring. Kontakt forhandleren om dette er tilfelle.

Vær oppmerksom på følgende etter kjøring med e-pilot:

- Slå alltid av e-pilot når den ikke er i bruk for å unngå at du uforvarende kommer borti gasshåndtaket [1] og dermed utløser en kjøreimpuls.
- Ved stans må du alltid klemme fast bremsehåndtaket [7b] på venstre side av styret med låsen [6], og aktiver i tillegg parkeringsbremsene på rullestolen.
- Lad opp batteripakken til e-pilot etter hver kjøring så langt dette er mulig.

6.4 hindring

- E-pilot kan kjøre over hindringer, for eksempel fortauskanter, med en høyde på maksimalt 5 centimeter. Ikke kjør over hindringer med en høyde på mer enn 5 centimeter ettersom dette blant annet kan føre til stenderen [18] eventuelt blir sittende fast og dermed skadet.
- Ta i tillegg hensyn til opplysningene om maksimalt tillatt høyde på hindringer som er oppgitt i bruksanvisningen for rullestolen.
- Kjør aldri parallelt over små hindringer som fortauskanter, men alltid i rett vinkel mot den enkelte hindringen. Det betyr: Først kjører hjulet til e-pilot over hindringen, deretter kjører de to hjulene til rullestolen over hindringen, samtidig og ikke forskjøvet i forhold til hverandre. Kjør kun med lav hastighet som er tilpasset hindringen, eller få hjelp fra en annen person.
- Ved kjøring på skrånende fortauskanter o.l. må du styre litt i motsatt retning.

6.5 Farlige steder og farlige situasjoner

- Ut fra egne kjørekunnskaper og fysisk evne må brukeren selv, selvstendig og på eget ansvar, avgjøre hvilke strekninger det er forsvarlig å kjøre på.
- Før kjøringen starter må brukeren kontrollere e-pilot-hjulet [1] med hensyn til slitasje eller skade. Brukeren må også kontrollere ladetilstanden til batteripakken samt om hornet fungerer som det skal.
- Disse sikkerhetskontrollene, samt brukerens personlige kjørekunnskaper, er spesielt viktige ved følgende farlige steder, og brukeren av e-pilot må selv og på eget ansvar vurdere om det er forsvarlig å kjøre der:
 - Kaikanter, landingsplasser, brygger, veier og plasser nær vann, usikrede broer og diker
 - smale veier, bratte strekninger (f.eks. ramper og oppkjørsler), smale veier nær stup, fjellstrekninger
 - smale og/eller bratte/hellende veier nær hoved- og sideveier eller nær skrenter
 - løv- og snødekte eller isete kjørestrekninger
 - ramper og løfteinnretninger på kjøretøy



Når du skal kjøre i svinger eller snu i opp- eller nedoverbakker, kan tyngdepunktet forskyve seg slik at faren for å velte til siden øker. Ved slike kjøremåner må du derfor være spesielt forsiktig og kjøre med lav hastighet!



Ved kryssing av veier, gatekryss og jernbaneoverganger må du være spesielt forsiktig. Ved kryssing av skinnegang i gater eller på jernbaneoverganger må du aldri kjøre parallelt med skinnene fordi hjulene ev. kan sette seg fast.



Vær spesielt forsiktig ved kjøring på ramper og løfteinnretninger på kjøretøyer. Under løfte- eller senkeprosessen til en rampe eller en løfteinnretning må e-pilot slås av og plasseres med tilstrekkelig avstand til kantene. I tillegg må bremsehåndtaket [7] klemmes kontinuerlig fast på venstre side av styret med låsen [6], noe som gjør at bremsene [19] blokkerer hjulet [21] kontinuerlig. Du også aktivere parkeringsbremsene som sitter på rullestolen. Disse tiltakene forhindrer rulling.



Kjør aldri direkte mot kanten eller til kanten av en rampe eller løfteinnretning, men hold tilstrekkelig avstand.



På vått underlag reduseres dekkens friksjon, og faren for å skli øker. Tilpass kjøringen etter forholdene og kjør aldri med nedslitte dekk.



Ta hensyn til at ved kjøring i bakker kan bremselengden til e-pilot være vesentlig lengre avhengig av hastigheten og bakkens helningsvinkel, sammenlignet med jevne underlag. Tilpass derfor hastigheten etter forholdene.



Hjulet [21] til e-pilot blir ikke automatisk blokkert ved stans, men kan beveges fritt. Ta derfor særlig hensyn til opplysningene og merknadene i kapitlene 2.8 (Sikkerhetsanvisninger for å feste og løsne bremsene i oppover- og nedoverbakker) og 6.3 (Sikkerhetsanvisninger) om stans og kjøring i oppover- og nedoverbakker.



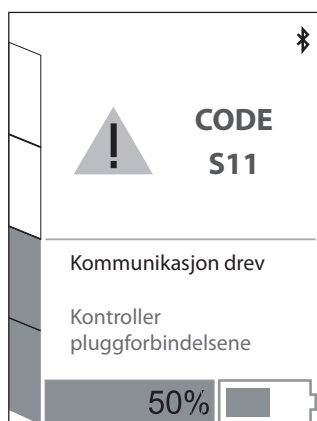
Forsiktig ved kjøring i nedoverbakker!

Dersom den maksimale hastigheten overskrides, løper hjulet [21] fritt og gasshåndtaket [1] har samtidig ingen funksjon.

I slike situasjoner må e-pilot bremses ned til den går saktere enn den maksimalt tillatte hastigheten. Først deretter kan du bruke gasshåndtaket [1] for å kjøre med igjen.



E-pilot har en maksimal klatreevne på $5,71^\circ$ (10 %). Dersom du skal kjøre inn i større motbakker, kan du ikke se bort ifra at e-pilot og rullestol sklir bakover. Aktiver i slike tilfeller parkeringsbremsene på rullestolen av avslutt kjøringen. E-pilot skal ikke kjøre i oppover- og nedoverbakker med en helning på mer enn $8,53^\circ$ (15 %).



7. Feilmeldinger og merknader i displayet

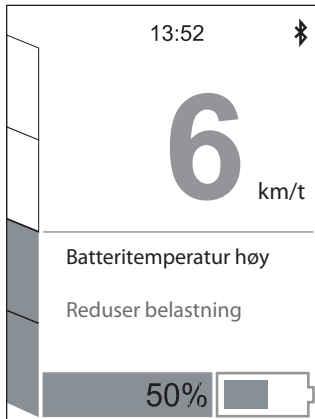
7.1 Feilmeldinger

I tilfelle driftsfeil vises en kode i displayet [3] med opplysninger om feilkilden samt en mulig løsning. Som i mange andre sammenhenger kan det å slå betjeningsenheten av og på igjen være nok for å utbedre feilen som blir vist. I tabellen nedenfor er alle feilkodene oppført hvor årsakene stort sett kan utbedres uten for stor innsats. Hvis den oppførte løsningen ikke fører til målet og feilkoden fortsatt vises, må du ta kontakt med forhandleren. Hvis det vises en feilkode i betjeningsenhetens display som ikke finnes i tabellen nedenfor, må du også ta kontakt med forhandleren.

Kode	Visning i displayet	Feil	Hva gjør du
B14	Feil maskinvare batteri (Innledende kontroll, elektronikk,...)	Kontroll av batteri slo feil.	Slå av/på. Kontakt forhandleren hvis feilen fortsatt opptrer.
B15	Feil temperatur batteri for lav	Batteritemperatur for lav.	Slå av/på. Kjør forsiktig videre. Kontakt forhandleren hvis feilen fortsatt opptrer.
B16	Feil temperatur batteri for høy	Batteritemperatur for høy.	Slå av/på. Kjør forsiktig videre. Kontakt forhandleren hvis feilen fortsatt opptrer.
B17	Feil batteri tomt	For lav spenning i batteriet.	Lad opp batteriet.
B18	Feil batteri 36 V	Spenningsfeil på batteri.	Slå av/på. Kontakt forhandleren hvis feilen fortsatt opptrer.
B19	Feil batteri 36 V	Batteri er fulladet, men regenerering ikke mulig.	Kort kjøring oppover eller på jevnt underlag for å forbruke litt energi.
C10	Feil maskinvare display (Innledende kontroll, elektronikk,...)	Kontroll av displayet slo feil.	Slå av/på. Kontakt forhandleren hvis feilen fortsatt opptrer.
C11	Feil gasshåndtak	Kontroll av gasshåndtak slo feil.	Slå av/på. Kontakt forhandleren hvis feilen fortsatt opptrer.
C12	Feil kollisjonsvern gasshåndtak	Gasshåndtak ble betjent da e-pilot ble slått på	Slå e-pilot av og på igjen; ikke betjen gasshåndtaket.
C13	Nøddrift	Verdi for gasshåndtak uriktig. Nøddrift med reduserte verdier.	Slå av/på. Kontakt forhandleren hvis feilen fortsatt opptrer.
M14	Feil maskinvare drev	Feil elektronikk drev.	Slå av/på. Kontakt forhandleren hvis feilen fortsatt opptrer.
M15	Feil temperatur drev for høy	Temperaturområdefeil drev.	Reduser hastigheten. La drevet avkjøles. Kontakt forhandleren hvis feilen fortsatt opptrer.
S10	Feil kommunikasjon generelt	Kommunikasjon med enkeltkomponenter ikke mulig.	Slå av. Koble alle komponenter ut/inn. Slå på. Kontakt forhandleren hvis feilen fortsatt opptrer.
S11	Feil kommunikasjon drev	Kommunikasjon med drev ikke mulig.	Slå av. Koble drev ut/inn. Slå på. Kontakt forhandleren hvis feilen fortsatt opptrer.
S12	Feil kommunikasjon batteri	Kommunikasjon med batteri ikke mulig.	Slå av. Sett inn batteriet på nytt. Slå på. Kontakt forhandleren hvis feilen fortsatt opptrer.



Slå e-pilot av og så på igjen hvis det vises en feilkode i displayet. Hvis dette ikke utbedrer feilen, tar du kontakt med forhandleren. Eventuelt må de komponentene det gjelder, avhengig av feiltype, sendes til Alber for reparasjon.



7.2 Merknader

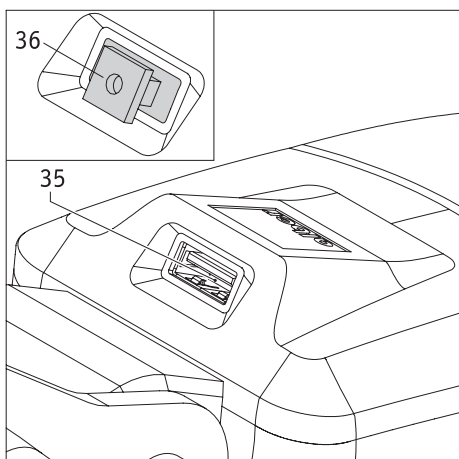
Under kjøring kontrollerer e-pilot konstant driftstilstandene til batteriet og drevet samt hastigheten det kjøres i for øyeblikket. Dersom kritiske parametere blir registrert, vises en merknad på displayet [3] med et kort tips om hva du må gjøre for å utbedre feilen. Kjøringen med e-pilot blir ikke avbrutt når en merknad blir vist.

Detaljer om merknadene finner du i tabellen nedenfor. Koden som er oppført her, lagres i displayet, men blir ikke vist.

Kode	Visning i displayet	Feil	Hva gjør du
B10	Merknad temperatur batteri høy	Batteritemperatur høy. Hastigheten blir redusert.	Kjør forsiktig. Unngå oppover-/nedoverbakker. Kontakt forhandleren hvis feilen fortsatt opptrer.
B11	Merknad temperatur batteri lav	Batteritemperatur lav. Hastigheten blir redusert.	Kjør forsiktig. Unngå oppover-/nedoverbakker. Kontakt forhandleren hvis feilen fortsatt opptrer.
B12	Merknad batteri nesten tomt (<=20 % til >7 %)	Lav spenning i batteriet.	Lad opp batteriet.
B13	Merknad batteri straks tomt (<=7 %)	Lav spenning i batteriet.	Lad opp batteriet.
C14	Feil maskinvare SIU	Kontroll av maskinvare Signal Interface Unit slo feil	Slå av/på. Kontakt forhandleren hvis feilen fortsatt opptrer.
M10	Merknad temperatur drev høy	Temperatur i drevet høy.	Reduser hastigheten. La drevet avkjøles. Slå av/på. Kontakt forhandleren hvis feilen fortsatt opptrer.
M11	Merknad hastighet altfor høy (ca. 40 km/t)	Hastighet altfor høy. Skade på system mulig.	Reduserer hastigheten betraktelig for å minimere ulykkesrisikoen. Drev og batteripakke kan bli skadet. Tap av alle garantikrav!
M12	Merknad hastighet høy (30 km/t)	Hastighet høy.	Reduserer hastigheten for å minimere ulykkesrisikoen.
M13	Merknad hastighet for høy (35 km/t)	Hastighet for høy.	Reduserer hastigheten betraktelig for å minimere ulykkesrisikoen.
S13	Feil kommunikasjon SIU	Kommunikasjon med Signal Interface Unit ikke mulig	Slå av/på. Kontakt forhandleren hvis feilen fortsatt opptrer.

! Viktig merknad om feilene M11, M12 og M13:

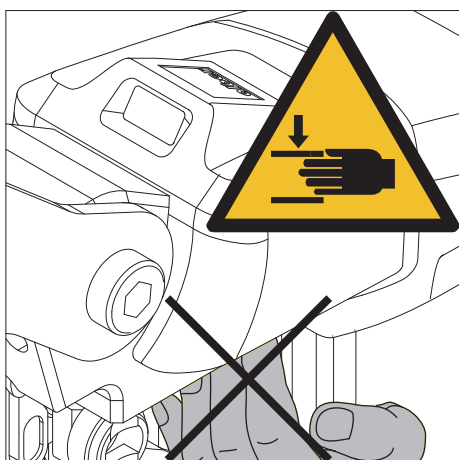
Drevet og batteripakken kan bli skadet dersom du overskrider den maksimale hastigheten (se tabell i kapittel 13) og ignorerer opplysningene i denne bruksanvisningen. I dette tilfellet har du ingen krav overfor Alber GmbH i henhold til garantien.



8. USB-ladekontakt

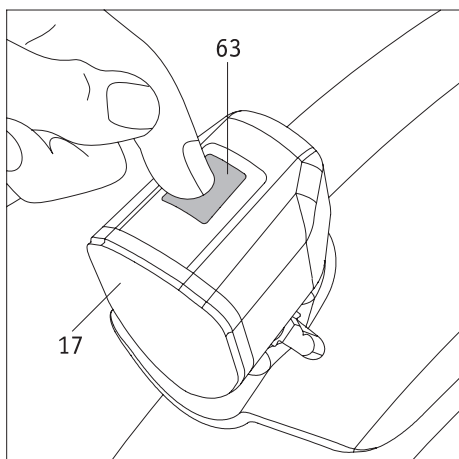
E-pilot har en USB-ladekontakt [35] som kan lade opp enheter med maksimalt 1,3 A (f.eks. mobiltelefoner). Ladekontakten sitter på styrehodet er et beskyttet av det gummideksel [36].

Når USB-ladekontakten ikke er i bruk, må du sikre at gummidekselet alltid er ført helt inn og holder tilkoblingen tett. Dersom USB-ladekontakten ikke er helt tett, kan fuktighet trenge inn og forårsake skader.



Advarsel klemfare!

Grip aldri inn i dekslet som sitter under USB-kontakten [35]. Særlig ved kjøring i svinger er det fare for å klemme fingrene.

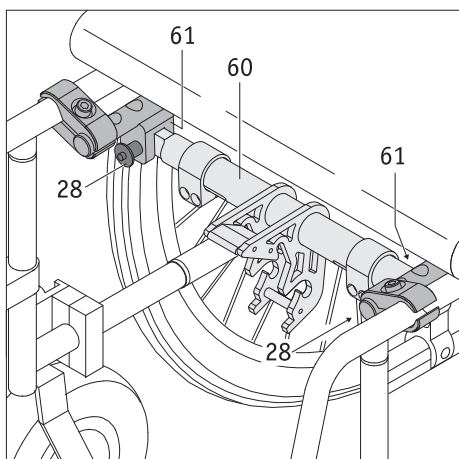


9. Lys

Lyset [17] blir først og fremst slått av og på med knappen [5] på styret (se kapittel 2.6). Men lyset kan også bli slått av eller på med knappen [63] som sitter rett på lyset.

Ta hensyn til følgende:

Knappen [5] stenger av eller åpner strømtilførselen til lyset [17] fullstendig. Dette betyr at du bare kan slå på lyset når det også allerede har blitt slått på med knappen [5].



10. Transport

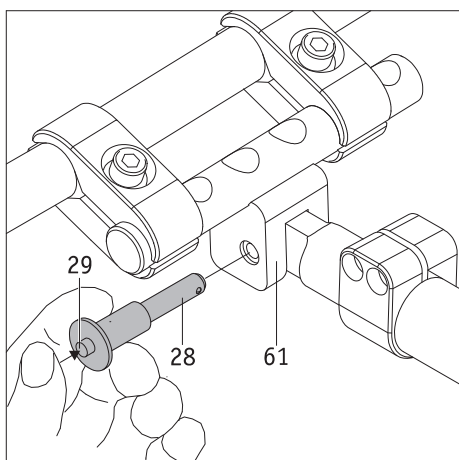
10.1 e-pilot

- For transportformål bør batteripakken og displayet fjernes fra e-pilot og lagres trygt. Dersom begge komponentene blir igjen på e-pilot, må denne for all del slås av.
- Når e-pilot blir løftet, skal du overhodet ikke gripe inn i hjulkranen med hånden.
- Særlig ved reiser må du ta hensyn til de gjeldende bestemmelsene for transport av litium-ion-batterier (se også kapittel 3.5.8).

10.2 Rullestol

Før du slår sammen rullestolen må du aller først fjerne tilkoblingsstaget [60] til holderen.

- Hold tilkoblingsstaget [60] fast.
- På venstre eller høyre side av tverrstaget: Trykk med tommelen på løsnemekanismen [29] midt på låsepinnen [28], og trekk låsepinnen helt ut av borehullet i klemmen [61] som sitter på rullestolen. Nå kan du svinge tverrstaget nedover.
- Gjenta denne framgangsmåten på den andre siden av rullestolen og ta tverrstaget helt ut av rullestolen.



For å igjen å kunne drive rullestolen med e-pilot etter transport, må tverrstaget [60] settes tilbake på rullestolen.

- Før tilkoblingsstaget [60] rettvendt inn i klemmen [61] og hold den fast på venstre eller høyre side av rullestolen.
- Trykk med tommelen på løsnemekanismen [29] midt på låsepinnen [28] og før denne inn i klemmen [61] til den stopper.
- Når du slipper løsnemekanismen [29], er tilkoblingsstaget [60] sikret i klemmen [61] og kan ikke lenger tas ut.
- Gjenta denne framgangsmåten på den andre siden av rullestolen.



Etter å ha festet tilkoblingsstaget [60] må du kontrollere at de to låsepinnene [28] og tilkoblingsstaget [60] holdes sikkert i klemmene [61].

Det skal ikke være mulig å ta låsepinnene ut av klemmene [61] uten å trykke på løsnemekanismen [29].

Det skal heller ikke være mulig å ta tilkoblingsstaget [60] ut av klemmene [61] uten å fjerne de to låsepinnene [28].

11. Lagring, pleie, vedlikehold og avfallshåndtering

11.1 Lagring

Hvis rullestolen eller e-pilot skal lagres i lengre tid (f.eks. flere måneder), må du ta hensyn til følgende punkter:

- Lagre rullestolen i henhold til rullestolprodusentens anvisninger.
- Fjern batteripakken, pakk den inn i folie og lagre den separat.
- Ta hensyn til anvisningene for lagring av batteripakken i kapittel 3.5.7.
- Beskytt også e-pilot med folie for å holde unna fuktighet.
- Lagre rullestol og e-pilot i et tørt rom.
- Pass på at uvedkommende (spesielt barn) ikke har tilgang til dette rommet uten tilsyn.
- Pass på at fuktighet ikke kan trenge inn i eller kondenseres på rullestol eller e-pilot.
- Pass på at rullestol og e-pilot ikke utsettes for langvarig solstråling (f.eks. gjennom et vindu).
- Før ny idriftsettelse må du rengjøre rullestol, e-pilot og batteripakke. Pass særlig på at det ikke er noen metallpartikler i pluggen til ladeapparatet [25] og ladekontakten [10] til batteripakken.
- Kontroller om det er nødvendig med vedlikehold (se kapittel 10.4) ved idriftsettelse, bestill dette om nødvendig.

11.2 Pleie



Vann som trenger inn, kan ødelegge drevet og batteripakken.

Rengjør derfor aldri de enkelte e-pilot-komponentene med rennende vann eller høytrykksspyler.

Pass alltid på at det verken trenger væsker eller fuktighet inn i hjulnavet og batteripakken! Vær derfor meget forsiktig når du rengjør e-pilot. Ta spesielt hensyn til følgende anvisninger:

- Ved alle rengjøringsprosesser på komponentene samt på batteripakken må du bruke kluter som kun er fuktet med litt vann.
- Til rengjøring av komponentene må du ikke bruke skuremidler eller aggressive vaskemidler.
- Rengjør aldri komponentene med rennende vann som f.eks vannslange eller til og med høytrykksspyler. Vann kan trenge inn i elektronikken og føre til skader som ikke kan repareres.

Alber GmbH avviser ethvert ansvar for skader eller følgeskader som er forårsaket av vann som har trengt inn. Slike tilfeller faller heller ikke inn under garantikravene.

11.3 Gjenbruk

Hvis du har fått e-pilot fra helsemyndighetene og ikke lenger trenger den, bør du melde fra til helsemyndighetene, en Alber-representant eller forhandler. Da kan din e-pilot enkelt og økonomisk brukes om igjen.

Før hver gjenbruk bør det gjennomføres vedlikehold av e-pilot. Holderne, som fester e-pilot til rullestolen, kan enkelt og raskt demonteres fra rullestolen, som ikke trengs lenger, og monteres på en ny rullestol av forhandleren eller en representant for Alber.

I tillegg til de rengjøringsanvisningene som er angitt i kapittel 10.2, må det før gjenbruk utføres desinfeksjon av styret og alle plastdeler på e-pilot-komponentene som er tilgjengelige utenfra. Bruk et rengjøringsmiddel som er egnet for desinfeksjon med fille i henhold til anvisningene fra den respektive produsenten.

11.4 Vedlikehold

Vedlikehold av medisinske produkter er regulert av Medizinproduktebetriebsverordnung (MPBetreibV) § 7 (tysk lov om operatører av medisinske produkter) (i Tyskland). Følgelig er det nødvendig med vedlikeholdstiltak, særlig inspeksjoner og vedlikehold, for å garantere vedvarende, sikker og forskriftsmessig drift av det medisinske produktet.

For vedlikehold av våre produkter har det vist seg å være fornuftig med et intervall på 2 år på grunnlag av markedsovervåkingen og normale driftsbetingelser.

Denne normverdien på 2 år kan variere som følge av brukshyppigheten til produktet vårt og bruksegenskapene. Kontroll av brukshyppigheten og bruksegenskapene er operatørens ansvar.

Vi anbefaler i alle tilfeller å avklare på forhånd om helsemyndighetene overtar kostnadene i forbindelse med vedlikehold av våre produkter, spesielt også med hensyn til eksisterende avtaler.

11.5 Avfallshåndtering



Dette utstyret med tilhørende batteripakke og tilbehør er produkter med lang levetid.

Utstyret kan likevel inneholde stoffer som kan vise seg å være skadelige for miljøet, hvis det blir kastet på steder (f.eks. avfallsplasser) som i følge landets gjeldende lovgivning ikke er beregnet for denne typen utstyr.

Symbolet «overkrysset avfallstønne» (i henhold til WEEE-direktiv 2002/96/EG) befinner seg på dette produktet for å minne deg om forpliktelsen til å resirkulere det.

Vis derfor miljøbevissthet, og lever dette produktet til det regionale mottaket for spesialavfall når det ikke skal brukes lenger.

Skaff deg opplysninger om hvilke lover som gjelder i ditt land vedrørende avfallshåndtering ettersom WEEE-direktivet ikke brukes i alle europeiske land for dette produktet. Alternativt kan e-pilot også leveres til Alber eller Alber-forhandlerne som sørger for fagmessig korrekt og miljøvennlig avfallshåndtering.

12. Ansvar og garanti

12.1 Mangelansvar

Alber garanterer at e-pilot er fri for mangler på leveringstidspunktet. Disse garantikravene utgår 24 måneder etter at e-pilot er levert.

12.2 Holdbarhetsgaranti

Alber gir 24 måneders holdbarhetsgaranti for e-pilot.

Det som ikke dekkes av holdbarhetsgarantien er:

- Apparater der serienummeret er endret, forvansket eller fjernet.
- Slitedeler som f.eks. dekk, betjeningselementer og eiker.
- Mangler pga. naturlig slitasje, feilbehandling, særlig mangler som oppstår fordi brukerveiledningen ikke følges, uhell, uaktsom skade, brann- og vannskader, force majeure og andre årsaker som ligger utenfor Albers innflytelsesområde.
- Vedlikeholdsarbeid som må til for daglig bruk (f.eks. dekkskifte).
- Utstyrskontroll uten påviste feil.

12.3 Ansvar

Alber GmbH, som produsent av e-pilot, er ikke ansvarlig for dens sikkerhet hvis:

- e-pilot håndteres på en måte som ikke svarer til det opprinnelige formålet
- e-pilot ikke vedlikeholdes hvert 2. år av en autorisert forhandler eller av Alber GmbH
- e-pilot brukes i strid med det som er opplyst i denne bruksanvisningen
- e-pilot brukes med utilstrekkelig ladede batterier
- Reparasjoner og andre arbeider på e-pilot utføres av personer som ikke er autorisert.
- Fremmede deler monteres på eller kobles til e-pilot
- Deler som tilhører e-pilot, blir demontert

13 Tekniske data

Drev

Rekkevidde (*)	inntil 50 km (standard batteripakke) / 20 km (flyreisebatteripakke) iht. ISO 7176 - 4
Maksimal klatreevne:	inntil 5,71° (10 %); ta også hensyn til grenseverdiene fra rullestolprodusenten
Maksimal helning:	8,53° (15 %); ta også hensyn til grenseverdiene fra rullestolprodusenten
Svingradius (minimum):	2,75 meter
Maksimal hastighet:	6 km/t (10 eller 15 km/h kun mednødvendig utstyr (varseltrekant, belysning, reflekser) og individuell godkjenning)

Ta hensyn til rullestolprodusentens grenseverdier og veitrafikklover som er spesifikke for hvert land!

Nominell motoreffekt:	250 W
Driftsspenning:	36 V
Driftstemperatur:	-25 °C til +50 °C
Personvekt:	maks. 100 kg
Tillatt totalvekt:	maks. 135 kg

Batteripakke

	Standard batteripakke	Flyreisebatteripakke
Batteritype:	Lithium-ion-celler, lekkasjefri og vedlikeholdsfri	Lithium-ion-celler, lekkasjefri og vedlikeholdsfri
Nominell driftsspenning:	36 V	36 V
Nominell kapasitet:	13,8 Ah	7,8 Ah
Nominell energi:	496,8 Wh	280,8 Wh
Ladetemperatur:	0 °C til +45 °C	0 °C til +45 °C
Driftstemperatur:	-25 °C til +50 °C	-25 °C til +50 °C
Beskyttelsesklasse	IPX4	IPX4
Ladetid:	9 timer	5,5 timer

Enkeltkomponentenes vekt:

Drivenhet:	15,5 kg
Batteripakke:	Standard batteripakke: 2,9 kg / Flyreisebatteripakke: 2,8 kg
Totalvekt:	18,4 kg (kan variere avhengig av versjon og tilbehør)

Dekk på hjulet

Betegnelse	Utførelse og type	Størrelse (tommer)	Lufttrykk i bar og kPa
CST 16x300 C-1488	Midtprofil, luftfylte dekk med slange	16" / 16 x 3.00	2,0 bar / 200 kPa



**Bruk kun den dekktypen som er oppgitt i tabellen, for dekk på hjulet.
Det er ikke tillatt å bruke andre typer.
Ta kontakt med forhandleren ved eventuelle punkteringer.**

(*) Rekkevidden varierer avhengig av terrenget og rådende kjørebetingelser. Ved optimale kjøreforhold (jevnt terreng, nyladede batterier, omgivelsestemperatur på 20 °C, jevn hastighet osv.) kan den angitte rekkevidden oppnås. Ved lavere temperaturer kan rekkevidden til e-pilot være lavere enn det som er oppgitt i tabellen over.

Angående den estimerte levetiden til dette produktet går vi ut fra et gjennomsnitt på fem år, så sant produktet brukes i henhold til reglene, og samtlige vedlikeholds- og serviceintervaller blir overholdt. Levetiden kan bli lengre hvis produktet behandles forsiktig, blir godt vedlikeholdt og pleiet, og hvis det ikke oppstår noen tekniske grenser etter videreutvikling av vitenskapen og teknikken. Produktets levetid kan også bli vesentlig kortere på grunn av ekstrem bruk og feil bruk. Den normative bestemmelsen av levetiden medfører ingen ytterligere garanti.

Ladeapparat

Den tekniske informasjonen og ytterligere anvisninger om ladeprosessen finner du i bruksanvisningen som følger med ladeapparatet.

Diverse

Alle e-pilot-komponentene er korrosjonsbeskyttede.

CE E-pilot og det tilhørende eksterne ladeapparatet oppfyller de relevante kapitlene i standard EN 12184 for elektriske rullestoler og samsvarer med ISO 7176-14 for rullestoler som samsvarer med EU-direktivet for medisinsk utstyr (MDR) 2017/745. E-pilot er et medisinsk produkt av klasse I.

Med forbehold om tekniske og designmessige endringer som følge av kontinuerlige videreutviklinger.

14. Etiketter

På e-pilot-komponentene sitter det etiketter som inneholder forskjellige opplysninger om produktet. Hvis et apparat er defekt, kan enkelte komponenter byttes ut via forhandleren gjennom Albers byttesentral. For å gjøre dette trenger forhandleren enkelte opplysninger som finnes på etikettene.

Systemnr. / System No.	P15200135	
FIN	699	
Produkt/Modell [Product/Model]	e-pilot P15	
Betriebsspannung [Nominal Voltage]	36 V	
Motor Nennleistung [Rated Power]	250 W	
Max. Geschwindigkeit [Max. Speed]	6 km/h [3.73 mph]	
Nenn-Steigung [Rated Slope]	5,7° [10%]	
		2020-02-07
		Alber GmbH Vor dem Weissen Stein 14 D-72461 Albstadt Made in Germany
		(01)04046727182502 (11)200207 (21)P15200135

Systemetikett

Systemetiketten gir informasjon om de viktigste dataene til e-pilot og gjør det mulig, om nødvendig, å følge systemet bakover. Vennligst oppgi systemnummeret ved apparatbytte gjennom Albers byttesentral. Systemetiketten på e-pilot sitter på innsiden av batterifestet [7].

Vedlikeholdsetikett

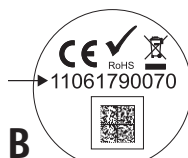
Etiketten skal minne deg om tidspunktet for neste vedlikehold. Den sitter innsiden av batterifestet [7].

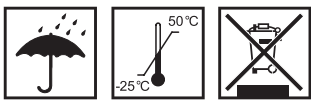
Wartung Maintenance			
durch/by:			
Alber GmbH			
72461 Albstadt			
01	nächste	07	
02	next	08	
03		09	
04		10	
05		11	
06		12	
2021	2022	2023	2024

Komponentetikett

Etikett [A] er plassert på hjulet, på baksiden av batteripakken og på undersiden av ladeapparatet, etikett [B] på baksiden av displayet.

Oppgi komponentnummeret (nummeret midt på etiketten, markert med en pil i figuren ved siden av) ved komponentbytte gjennom Albers byttesentral.






Bitte vergessen Sie nicht, die Akku-Packs nach jedem Gebrauch nachzuladen, um deren volle Leistungsfähigkeit zu erhalten.
Please make sure that the battery packs are recharged after each partial discharge i.e. after each use, to maintain their full capacity.


Typ: Lithium-Ionen Akku-Pack
10INR19/66-4
Type: Lithium-Ion battery pack
10INR19/66-4

Auslaufsicher / Nonspillable battery
Nennspannung: 36 V
Nominal voltage: 36 V
Nennkapazität: 13,8 Ah
Nominal capacity: 13.8 Ah
Nennenergie: 496,8 Wh
Nominal energy: 496.8 Wh
Betriebstemperatur:
 -25°C ... +50 °C
Operating Temperature:
 - 13°F ... 122°F
Ladetemperatur:
 0 °C ... +45 °C
Charging Temperature:
 32 °F ... 113 °F

Kurzschluss vermeiden / Avoid short circuits

Nur Original-Ladegerät gemäß Gebrauchsanweisung verwenden / Use only genuine charger provided with the unit

 **Bitte beachten Sie die Hinweise zum Laden und zum Transport in der Gebrauchsanweisung / For charging and transportation, please read operating instructions.**

 **Alber GmbH**
 Vor dem Weißen Stein 21
 72461 Albstadt, Germany
 Phone: +49 7432 2006-0
 Fax: +49 7432 2006-299

Klistremerke på batteripakken

Klistremerket som er avbildet ved siden av her, sitter på baksiden av batteripakken med opplysninger om bruk og tekniske data.



THE INNOVATION GROUP

BMZ GmbH
 Am Sportplatz 28-30
 D-63791 Karlstein am Main/Germany

Battery charger for 36V Li-Ion battery

Model: BSC42004000

Article No.: 24555-9

P/N: BC1120-U



Before charging read the instruction

For indoor use

Input: 230V~50Hz 2.0A max

Output: 42.0V = 4.0A

Date code: 45/16



MADE IN PRC

Klistremerke på ladeapparatet

Klistremerket som er avbildet ved siden av her, sitter på baksiden av ladeapparatet med tekniske data om ladeapparatet.



Klistremerke «Lås batteriet»

Dette klistremerket sitter på framsiden (under) av batteripakken og viser til hvordan man setter inn batteripakken (se kapittel 3.3).



Klistremerke «Veltefare»

- Advarsel veltefare! Reduser hastigheten før kjøring i svinger!
- Kjør alltid over fortauskanter og hindringer med 90° vinkel til kjøretretningen!
- Unngå rykkevise styrebevegelser.



Klistremerke «Steng klaffen før kjøring»

Klistremerket sitter på underrøret til e-pilot og viser til at låseklaffen [9] alltid må være stengt under kjøring.

Det er ikke tillatt å kjøre uten stengt låseklaff [9].

Les også kapittel 2.1 og 2.2

15. Opplysninger om produksikkerheten

Alle e-pilot-komponentene har gjennomgått mange funksjonstester og grundige kontroller. Skulle det likevel oppstå uforutsette problemer under bruken av e-pilot, kan du raskt få aktuelle sikkerhetsopplysninger på følgende nettsider:

- Hjemmesiden til firmaet Alber (produsenten av e-pilot)
- Hjemmesiden til det tyske forbundsinstituttet for legemidler og medisinprodukter (BfArM)

Ved eventuelle nødvendige korrekturtiltak informerer Alber hjelpemiddelsentralen som så tar kontakt med deg.

16. Viktig juridisk merknad for brukeren av dette produktet

Hendelser som oppstår på grunn av feilfunksjoner på produktet og som fører til alvorlige personskader, skal meldes til produsenten og ansvarlige myndigheter i EU-medlemslandet hvor brukeren bor.

I Forbundsrepublikken Tyskland er dette

- Alber GmbH (for adressen se baksiden av bruksanvisningen)
- Forbundsinstituttet for legemidler og medisinprodukter (BfArM i Tyskland),
Kurt-Georg-Kiesinger-Allee 3
53175 Bonn
www.bfarm.de

I EU-medlemslandene informerer du

- Alber-representanten (for adressen se baksiden av bruksanvisningen)
- ansvarlige myndigheter for hendelser med medisinprodukter i landet ditt

En oversikt over ansvarlige myndigheter finner du på internett under <http://ec.europa.eu/growth/sectors/medical-devices/contacts/>

17. Viktig informasjon om flyreiser

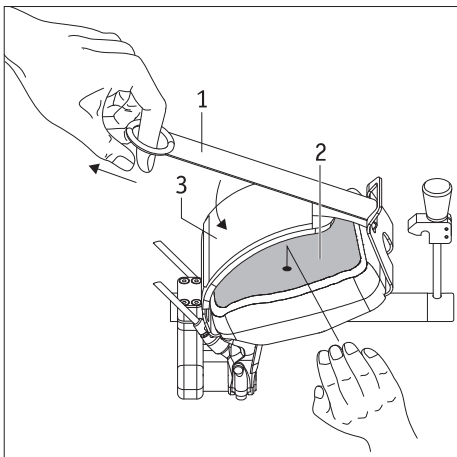
For e-pilot er to batteripakker tilgjengelig, standard batteripakke (13,8 Ah / 496,8 Wh) og flyreisebatteripakken (7,8 Ah / 280,0 Wh).
Vær oppmerksom på at standard batteripakke ikke bør transporteres i fly.

Bare flyreisebatteripakken (7,8 Ah / 280,0 Wh) oppfyller kravene til IATA (International Air Transport Association) for transport på fly. Dette bekrefter vi årlig med vårt transportsertifikat, som normalt utstedes i midten av desember hvert år på grunnlag av de årlige IATA-forskriften om farlig gods (Dangerous Goods Regulations). Det aktuelle sertifikatet finner du på Albers hjemmesider (<https://www.alber.de/de/hilfe-service/alber-service/reisen-mit-alber-produkten/>) tilgjengelig for nedlasting. På forespørsel sender vi deg også gjerne et sertifikat.

Kontakt likevel reisebyrået eller flyselskapet vedrørende transport av e-pilot på flyreisen allerede når du planlegger å bestille en reise. Til syvende og sist beror det på pilotens skjønn om e-pilot kan tas med om bord, eller om transporten avvises. På denne bestemmelsen har verken Alber GmbH eller fagforhandleren din innflytelse på.



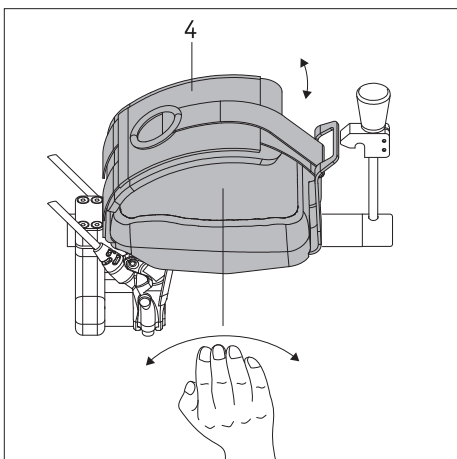
Ved reiser må du ta hensyn til de gjeldende bestemmelsene for transport av litium-ionbatterier i landene du skal besøke.



Tilleggsutstyr – tetrabremse

Forberedelser

- Legg hånden forsiktig på håndstøtten [2].
- Sett klebebåndet [1] med gummingen fast på slik at hånden ikke kan sli uønsket ut av håndstøtten.
- Fest klebebåndet [1] på håndsløyfen [3] (borrelåsen) som ligger under.

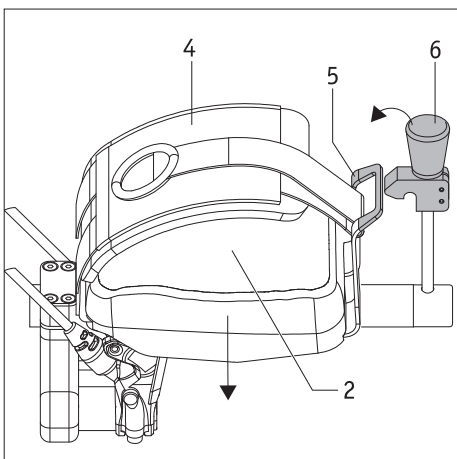


Bremseprosess

- Trykk tetrabremsen [4] ned for å bremse. Desto lengre ned tetrabremsen trykkes, desto sterkere og dermed raskere foretas bremseprosessen.
- Trykk tetrabremsen [4] opp for å løsne bremsen.

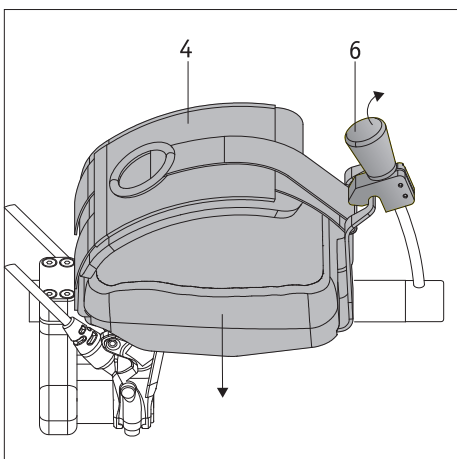


Å trykke bremsen opp eller ned, kan gjøres svært forsiktig med enkel dreining av hånden mot venstre eller høyre.



Aktivering av parkeringsbremsen

- Trykk tetrabremsen med hånden som befinner seg på håndstøtten [2] ned til låsemekanismen [5] befinner seg under klemarmen [6].
- Trekk nå klemarmen [6] over låsemekanismen [5] med den andre hånden.
- Hvis låsemekanismen [5] er gått i lås i klemarmen [6], bremses hjulet til e-pilot hele tiden.



Løsning av parkeringsbremsen

- Trykk tetrabremsen med hånden som befinner seg på håndstøtten [2] ned til låsemekanismen [5] løsnes automatisk fra klemarmen [6].



Viktige sikkerhetsanvisninger for tetrabremsen

- Les denne bruksanvisningen før idriftsettelse av e-pilot. Grafikkene i denne viser til en enhet uten tetrabremsen.
- Tetrabremsen montert på e-pilot erstatter bremsehåndtakene [7a] og [7b] oppført i denne bruksanvisningen.
- Tetrabremsen og gasspaken er montert på venstre hhv. høyre side av styret iht. din bestilling.
- Øv på funksjonen til tetrabremsen med lav kjørehastighet på en strekning uten hindringer eller fotgjengere ved første gangs bruk av e-pilot.
- Kjør forsiktig, og tilpass alltid hastigheten til de ytre omstendighetene.
- Brems e-pilot forsiktig. En slagaktig fullbremsing må bare foretas i nødtilfeller.
- Legg ikke hundebånd eller innkjøpspose o.l. på siden over styret hvor tetrabremsen er montert under kjøring. Dette kan føre til en betraktelig reduksjon av styreegenskapene eller til en blokkering av bremsespaken, slik at det ikke lenger er mulig å bremse.
- Kontroller parkeringsbremsen regelmessig for fasthet. Få kroken til parkeringsbremsen trukket til etter behov, slik at det utøves tilstrekkelig bremsetrykk.

Ihre Alber-Vertretung / Your Alber representative / Votre représentation Alber /
Vostra rappresentanza Alber / Su representación Alber / Din Alber representant /
Din Alber-agenturene / Uw distributeur Alber / Deres Alber-repræsentation



Alber GmbH

Vor dem Weißen Stein 14
72461 Albstadt-Tailfingen

Telefon +49 (0)7432 2006-0

Telefax +49 (0)7432 2006-299

info@alber.de

www.alber.de