

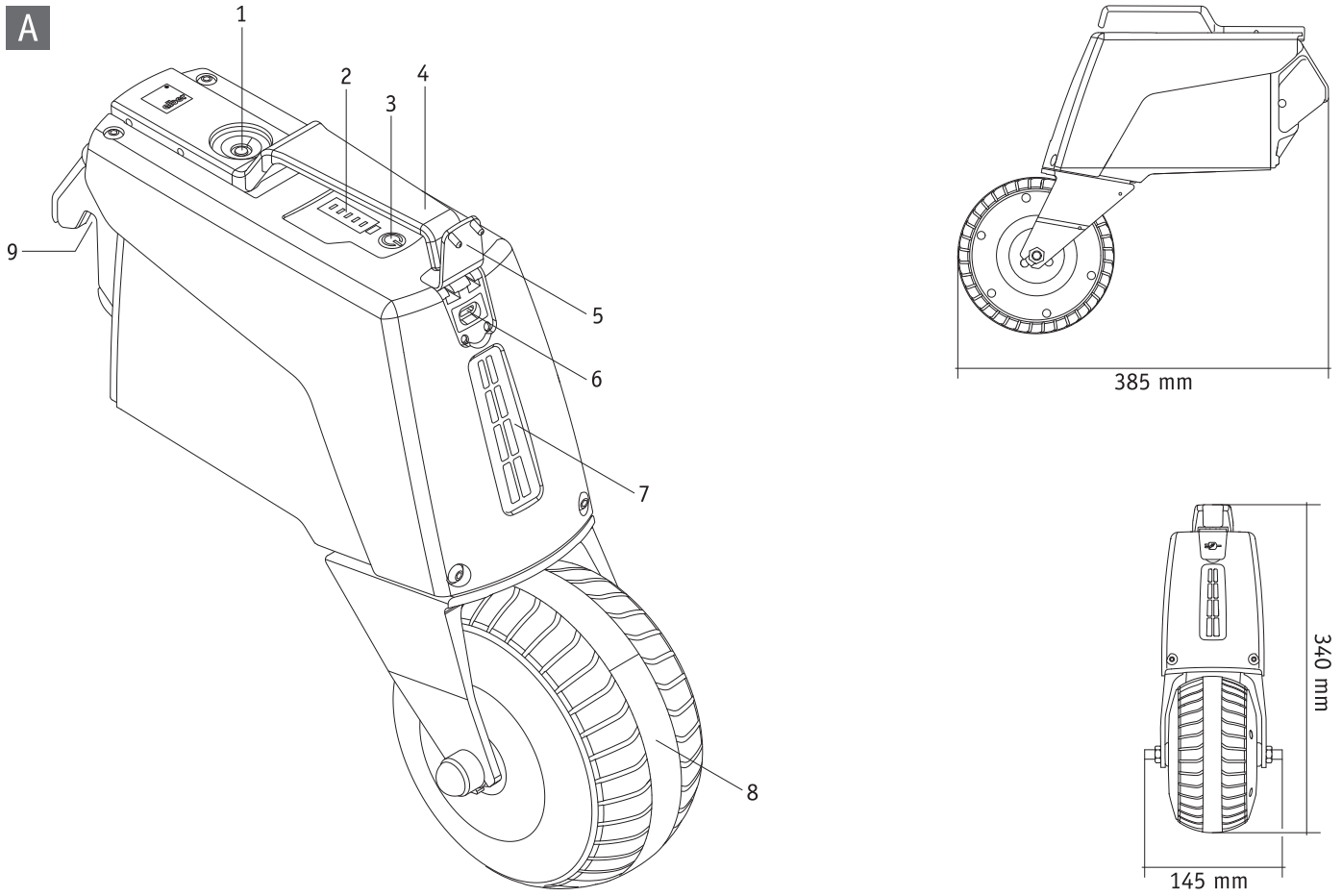
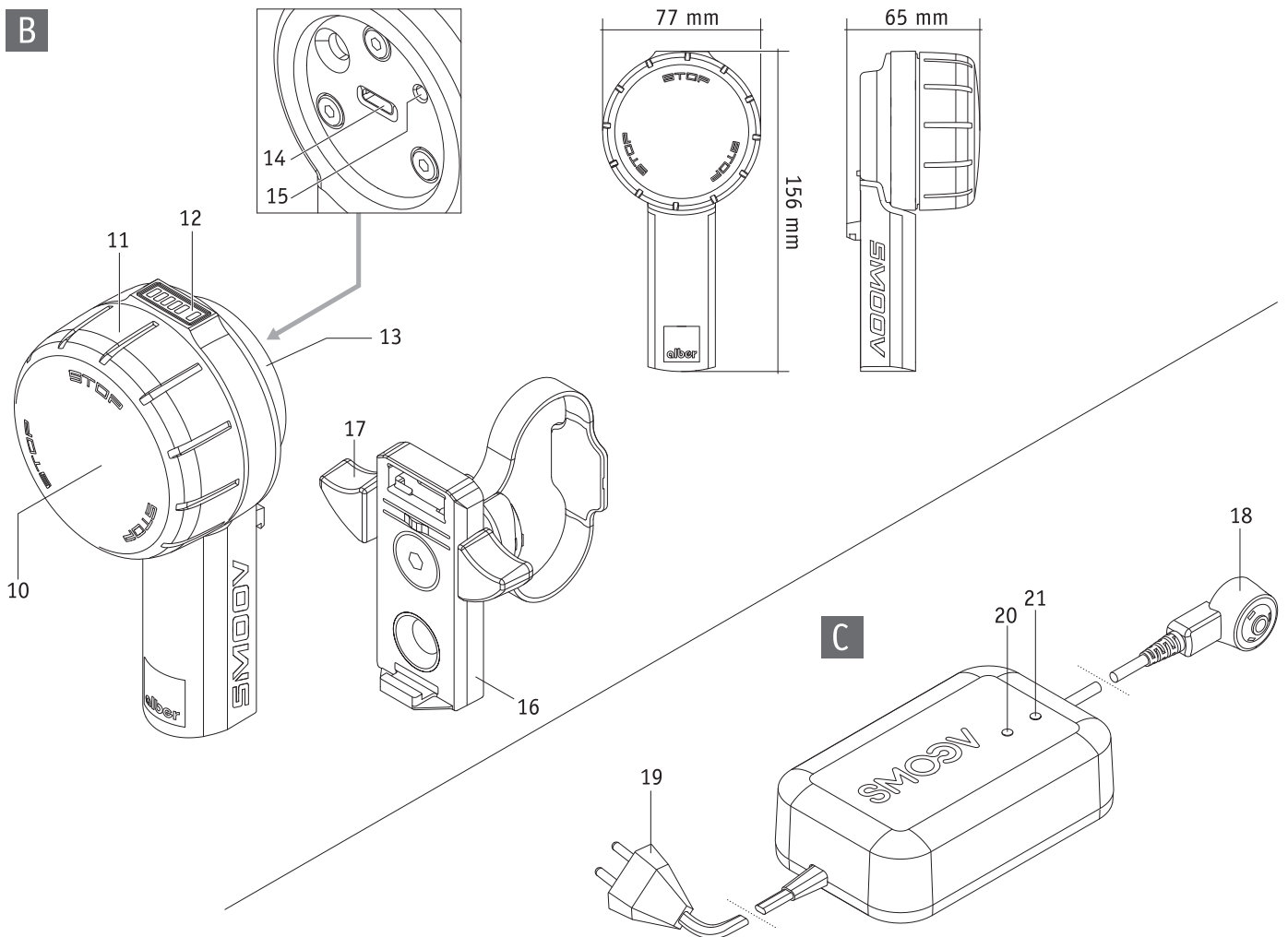
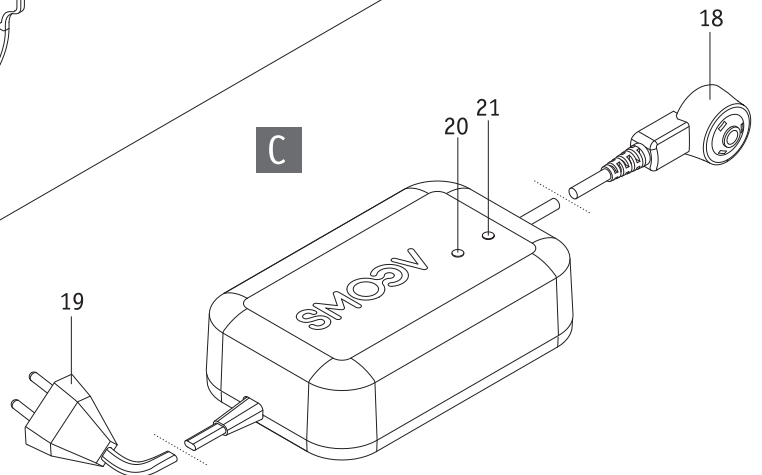
# SMOOV



## SMOOV one 010

- DE | Gebrauchsanweisung
- EN | Instructions for use
- FR | Instructions d'utilisation
- ES | Manual de instrucciones
- IT | Istruzioni per l'uso
- DK | Brugsvejledning
- NL | Gebruiksaanwijzing
- NO | Bruksanvisning
- SE | Bruksanvisning
- FI | Käyttöohjeet
- PT | Instruções de uso

CE | UK  
CA

**A****B****C**

## Innehåll

<b>1. Inledning</b>	<b>2</b>	<b>9. Transport</b>	<b>19</b>
1.1 Syfte	2	9.1 Driv- och kontrollenhet	19
1.2 Viktiga säkerhetsinstruktioner som ovillkorligen måste följas	2	9.2 Rullstolar med fast ram	19
1.3 Ändamålsenlig användning av smooov	2	9.3 Rullstolar med hopfällbar ram	19
1.4 Användningsinstruktioner	2	9.4 Viktig information om flygresor	20
1.5. Symbolförklaring	3	<b>10. Säkerhets- och riskanvisningar vid körning med smooov</b>	<b>20</b>
1.6 Tillåtna användningsförhållanden/användningsplatser	5	10.1 Allmän information	20
1.7 Standardmässig leveransomfattning	5	10.2 Säkerhetsinstruktioner	20
1.8 Översikt över de viktigaste delarna	5	10.3 Hinder	22
<b>2. Idrifttagning</b>	<b>6</b>	10.4 Farliga ställen och farliga situationer	22
2.1 Docka på drivenheten på rullstolen	7	<b>11. Batteri (inbyggt i driv- och kontrollenheten)</b>	<b>23</b>
2.2 Ta av drivenheten från rullstolen	7	11.1 Säkerhetsinstruktioner för batterierna	23
2.3 Sätta på och ta av kontrollenheten	8	som är inbyggda i smooov-komponenterna	23
2.4 Inställning av kontrollenheten	9	11.2 Förvaring av smooov	23
<b>3. Körning</b>	<b>9</b>	11.3 Allmänna anvisningar för laddning av batterierna	23
3.1 Starta systemet	9	11.4 Säkerhetsinstruktioner för laddare och laddning	24
3.2 Köra med smooov	10	<b>12. Skötsel, återanvändning, underhåll och avfallshantering</b>	<b>25</b>
3.3 Nödstopp vid riskfyllda situationer	11	12.1 Skötsel	25
3.4 Köra i en sväng	12	12.2 Återanvändning	25
3.5 Räckvidd	13	12.3 Underhåll	25
3.6 Stänga av systemet	13	12.4 Avfallshantering	26
3.6.1 Kontrollenhet	13	<b>13. Förvaring</b>	<b>26</b>
3.6.2 Drivenhet	13	<b>14. Meddelanden för produktsäkerhet</b>	<b>26</b>
<b>4. Ladda batterierna</b>	<b>14</b>	<b>15. Produktens livslängd</b>	<b>26</b>
4.1 Ladda drivenhetens batterier	14	<b>16. Garantiåtaganden, garanti och ansvar</b>	<b>26</b>
4.2 Ladda kontrollenhetens batterier	15	16.1 Produktgaranti	26
4.2.1 Ladda med extern laddare	15	16.2 Hållbarhetsgaranti	27
4.2.2 Ladda via drivenheten	16	16.3 Ansvar	27
<b>5. Indikering av batteriernas kapacitet</b>	<b>16</b>	<b>17. Viktig juridisk information till användaren av denna produkt</b>	<b>27</b>
5.1 Kapacitet hos drivenhetens batterier	16	<b>18. Tekniska data</b>	<b>28</b>
5.2 Kapacitet hos kontrollenhetens batterier	16	<b>19. Etiketter och symbolförklaring</b>	<b>30</b>
<b>6. Fel- och varningsmeddelanden</b>	<b>17</b>	<b>Extra tillbehör</b>	
6.1 Felmeddelanden	17	Tippskydd	31
6.2 Varningar	17		
<b>7. Automatisk avstängning</b>	<b>18</b>		
<b>8. Parkoppling</b>	<b>18</b>		



45.0004.4.99.05  
Version: 2024-02-05

Den aktuella versionen av denna bruksanvisning finns alltid tillgänglig för nedladdning från vår hemsida [www.alber.de](http://www.alber.de). Kontakta Alber Service Center om du behöver en version med större text eller ladda ner bruksanvisningen som en PDF-fil från vår webbplats. Du kan visa denna fil större på din skärm.

## 1. Inledning

### 1.1 Syfte

Smooov är avsedd att hjälpa en aktiv rullstolsförare med manuell rullstol.

Smooov är avsedd för rullstolsförare som har fysisk och mental förmåga att manuellt behärska en manuell rullstol i vanliga situationer, även lutningar.

### 1.2 Viktiga säkerhetsinstruktioner som ovillkorligen måste följas

Smooov är en elektrisk drivmotor för rullstolar och består av en driv- och en kontrollenhet. Den får endast monteras och användas på rullstolar som finns listade i Albers databas. Den får av säkerhetsskäl endast användas av personer, som

- har instruerats i hur den ska användas
- har tillräckligt stor rörelse- och koordinationsförmåga i båda händerna och armarna
- har fysisk och mental förmåga att i alla driftsituationer säkert kunna manövrera rullstolen och den monterade smooov-drivenheten och att vid funktionsavbrott eller avstängning av smooov kunna bromsa rullstolen och få den att stanna på ett säkert sätt.

Instruktioner om manövrering ingår i leveransen av nya produkter och erhålls efter överenskommelse om tid av din hjälpmedelscentral eller en representant för Alber GmbH (Invacare AB). Detta medför inga extra kostnader för dig.

Kontakta din hjälpmedelscentral om du inte känner dig säker på hur smooov ska hanteras.

Vid eventuella tekniska problem kan du kontakta din hjälpmedelscentral eller Invacare AB:s kundtjänst (telefon +46 8 761 70 90).

Vid användning av smooov ska rullstolstillverkarens föreskrivna värden (t.ex. den maximala lutning, hjulens lufttryck, maxhastighet mm.) beaktas och tillverkarens allmänna användningsinstruktioner följas. Uppgifter om gränsvärden får under inga omständigheter överskridas.

Körning i närheten av kraftiga elektriska störningsfält ska undvikas.

Användning av smooov kan i enstaka fall orsaka störningar i andra anordningar, till exempel stöldlarm i varuhus.

Smooov får inte användas i rulltrappor eller på rullband.

Vid sportaktiviteter som utförs i rullstol, t.ex. lyfta vikter eller liknande ska smooov-drivenheten stängas av och parkeringsbromsarna på rullstolen dras åt.

Det är inte tillåtet att kombinera smooov med tillbehör som inte har godkänts av Alber.



**Smooov får inte tas i drift förrän användaren har fått instruktioner i hur den ska användas.**

**Kontakta din hjälpmedelscentral eller en representant från Alber (Invacare) gällande detta.**

**Om man börjar använda smooov innan instruktioner i hur den används har getts är att beakta som icke ändamålsenlig användning, vilket bl.a. kan leda till att garantin upphör att gälla. Vid icke ändamålsenlig användning föreligger risk för personskador.**

### 1.3 Ändamålsenlig användning av smooov

Smooov är ett medicinskt hjälpmedel för aktiva rullstolsbrukare, som på grund av sin nedsättning behöver använda en rullstol. Smooov är en elektrisk drivmotor för rullstolar som monteras på en manuell rullstol och omvandlar rullstolen till en elektriskt driven rullstol som avsevärt ökar användarens mobilitet och flexibilitet.

Smooov får uteslutande användas, transporteras, underhållas och servas i enlighet med uppgifterna i denna bruksanvisning. Smooov får endast monteras och användas på rullstolar som finns listade i Albers databas.

Urvalet beslutas av hjälpmedelscentralen eller Alber själva.

### 1.4 Användningsinstruktioner

Rullstolar med monterad smooov är uteslutande avsedda för transport av personer med en funktionsnedsättning. Förutom de tillbehör som godkänts av Alber får inga andra delar monteras. Det är inte heller tillåtet att utföra tekniska förändringar på produkten.

Montering av olika komponenter av smooov, tillbehörsdelar samt hållare och adapteraxlar får uteslutande utföras av Alber eller av Alber (Invacare) auktoriserade hjälpmedelscentraler.

Användningen av smooov måste ske under följande förutsättningar:

- Uppgifter, anvisningar och rekommendationer i denna bruksanvisning ska beaktas.
- Information om hur man kör med smooov, samt säkerhets- och riskanvisningarna i kapitel 10 ska beaktas.
- Smooov får endast användas av instruerade personer.
- Användaren eller tredje part får inte ha gjort några tekniska förändringar på smooov.

Som instruerad person räknas den som blivit instruerad och informerad om hur smooov ska användas och riskerna vid felaktig användning. Som regel är detta användaren av den rullstol som smooov har monterats på. Utbildningen ges av en auktoriserad hjälpmedelscentral eller en representant från Alber (Invacare). **Det är uttryckligen förbjudet för icke utbildade eller icke kvalificerade personer att använda smooov.**

Smoov får inte användas på sätt som inte uppfyller ändamålsenlig användning. Detta gäller framför allt alla typer av lasttransporter, t.ex. transport av bruksföremål eller ytterligare personer i rullstolen. Till ändamålsenlig användning hör också att alla föreskrivna anvisningar gällande underhållsarbete i denna bruksanvisning följs, samt att säkerhets- och riskinformationen för körning beaktas.

Alber GmbH betraktar följande användning av smooov som felaktig användning:

- Användning av produkten i strid med instruktioner och rekommendationer i denna bruksanvisning.
- Överskridande av definierade tekniska prestandabegränsningar i denna bruksanvisning.
- Tekniska förändringar på och i produkten.
- Montering av och användning av främmande delar och tillbehör som inte tillverkats eller levererats av Alber GmbH.



**Alber GmbH fransäger sig ansvaret för skador som orsakas av användaren eller tredje part och som kan härledas till en icke ändamålsenlig användning av smooov och dess tillbehör, till att smooov och dess tillbehör används av en person inte instruerats, till att smooov och dess tillbehör används på ett sätt som inte motsvarar anvisningarna i denna bruksanvisning, särskilt anvisningarna gällande säkerhet och risker, till att de tekniska gränserna som anges i denna bruksanvisning inte följts.**



**Gör dig förtrogen med alla säkerhets- och riskanvisningar i de enskilda kapitlen i denna bruksanvisning innan du tar smooov i drift.**

### 1.5. Symbolförklaring

Viktiga tips och anvisningar i denna bruksanvisning är markerade enligt följande:



Tips och särskild information.



**Varning för eventuella faror för din säkerhet och hälsa samt anvisningar om risk för möjliga personskador. Varning för eventuella tekniska problem eller skador.**

Dessa anvisningar och varningar måste absolut beaktas för att förhindra personskador och skador på produkten! Uppgifter i denna bruksanvisning, t.ex. "fram", "bak", "vänster", "höger", "framåt", "bakåt" etc. ges utifrån användarens position.

Nedan förklaras symbolerna som finns på etiketter (se kapitel 19) och som delvis används i denna bruksanvisning.



Smoov och tillhörande off-board-laddare uppfyller tillämpliga kapitel i normen SS-EN 12184 för elektriska rullstolar och ISO 7176-14 för rullstolar och EU-direktivet för medicinprodukter (MDR) 2017/745. Smooov är en medicinprodukt i klass I.



Den här produkten är försedd med UKCA-märkningen i enlighet med del II UK MDR 2002 (så som reviderad) klass I.



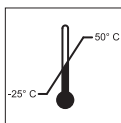
Medicinteknisk produkt



Anvisningar om skrotning av smooov och dess komponenter, se kapitel 12.4.



Skydda produkten mot fukt.



Uppgift om vilket temperaturintervall som smooov kan användas i.



Använda smooov: Beakta bruksanvisningen!

Denna bruksanvisning innehåller bl.a. anvisningar, information och varningar gällande användningen av smooov samt gällande laddningen av batterierna. Innan smooov används resp. laddas upp för första gången måste man ha läst och förstått ovanstående anvisningar, information och varningar.

Laddningsaggregat/laddning: Beakta bruksanvisningen!

Denna bruksanvisning innehåller bl.a. anvisningar, information och varningar gällande laddningsaggregatet och laddningen. Innan smooov används resp. laddas upp för första gången måste man ha läst och förstått ovanstående anvisningar, information och varningar.



Maximal personvikt, som smooov får belastas med: 150 kg

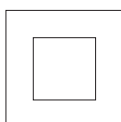


Uppgift om tillverkningsdatum på systemetiketten

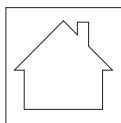


Produkttillverkarens namn och adress (se baksidan av bruksanvisningen)

4



Skyddsisolerad/enhetsklass 2



Får ej användas utomhus (laddare)



Varning för magnetiska fält och krafter.



Märkning av farligt gods (klass 9) finns på förpackningen.



Risk för att klämma händerna

## 1.6 Tillåtna användningsförhållanden/användningsplatser

- Beakta anvisningarna om tillåtna användningsförhållanden i bruksanvisningen till rullstolen som smooov har monterats på.
- Utöver uppgifterna om smooov måste även uppgifterna från rullstolens tillverkare beaktas (t.ex. maximal stigningsförmåga, maximalt tillåten hinderhöjd, användarens max-vikt, maximal körhastighet etc.). Det är alltid det lägsta värdet som gäller!
- Begränsningar av tillåtna användningsförhållanden för din rullstol (t.ex. maximal stigningsförmåga, maximalhöjd höjd på hinder, användarens max-vikt etc.) måste också beaktas vid användning av smooov!
- Smooov får endast användas vid temperaturer på mellan -25 °C och +50 °C. Utsätt därför inte smooov för värmekällor (t.ex. intensivt solljus), eftersom rullstolens ytor då kan bli mycket varma.
- Undvik att köra på löst underlag (t.ex. grus, sand, slam, snö, is eller genom djupa vattenpölar).
- Beakta särskilt anvisningarna gällande säkerhet och risker från kapitel 3.



**Parvis monterade tippskydd minskar avsevärt risken för skador vid fall bakåt.**

**En rullstols tippbenägenhet beror på olika faktorer, t.ex. rullstolens tyngdpunkt, användarens vikt, starthastigheten eller lutningen på det underlag, vilken rullstolsanvändaren befinner sig.**

**En rullstolsanvändare vars fysiska och mentala förmåga inte helt kan utesluta risken för skada genom att tippa bakåt måste använda tippskydd.**

**Att köra utan tippskydd bör också övervägas (efter egen förmåga) endast av användare med erfarenhet av olika kör-situationer.**

**Trots ovanstående tar Alber inget ansvar för olyckor orsakade av frånvaro eller borttagning av tippskydd.**



**smooov ska helst inte utsättas för långvarigt och starkt solljus, i synnerhet då den inte används. Det skulle få till följd att motorn blir mycket varm och i extrema fall inte kan uppnå maximal effekt. Plastdelar åldras också mycket snabbare om de utsätts för starkt solljus. Det finns även risk för att drivenheten blir mycket varm vid kontinuerlig användning (och vid eventuellt kraftigt solljus).**

**Vid överhettning: Låt smooov svalna i minst 60 minuter och undvik att vidröra den med t.ex. händer eller bara ben.**

## 1.7 Standardmässig leveransomfattning

- Smooov driv- och kontrollenhet
- en laddare
- laddningskabel USB-C för laddning av Kontrollenheten
- en fästplatta för kontrollenheten som passar till din rullstol (redan monterad på rullstolen)
- denna bruksanvisning
- adapteraxel för rullstol och hållare för kontrollenheten (redan monterad på rullstolen)

Kontrollera att leveransen är komplett och kontakta din hjälpmedelscentral om delar saknas.

## 1.8 Översikt över de viktigaste delarna

(fäll ut översiktsritningen på omslagssidan)

### Smooov drivenhet (bild A)

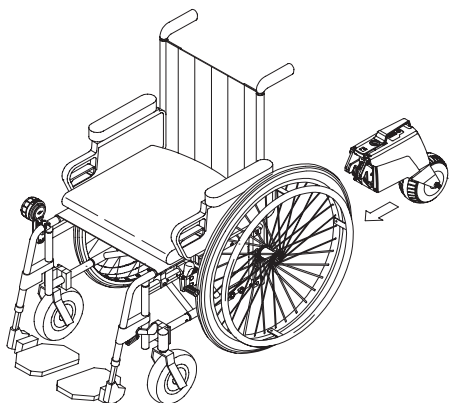
laddningsuttag	1
batterikapacitetsindikator	2
strömbrytare	3
handtag (med spärrfunktion)	4
lock för laddningsuttaget USB-C	5
USB-C-uttag	6
positionsampa	7
Drivhjul	8
Låskrok	9

### Smooov kotrollenhet (bild B)

Strömbrytare	10
Hastighetsväljare	11
Indikering på kontrollenheten	12
Lock för USB-C-uttaget	13
Laddningsuttag USB-C	14
Knapp för parkoppling	15
Fästplatta	16
Spärr	17

### laddare (bild C)

laddningskontakt	18
nätkontakt	19
LED-indikator 1	20
LED-indikator 2	21



## 2. Idrifttagning

Smoov och eventuellt beställda tillbehör monteras på din rullstol av Alber (Invacare) eller hjälpmedelscentralen och levereras till dig klara för användning. Därför finns det en hållare alternativt en adapteraxel [22] på undersidan av din rullstol som drivenheten sätts in i (se kapitel 8.2 och 8.3) och på rullstolsramen finns en hållare för kontrollenheten (se kapitel 2.3).

Vid leveransen av smoov förklarar relevant person från hjälpmedelscentralen eller en representant från Alber (Invacare) hur systemet används och hur eventuella tillbehör som har beställts till fungerar. Du får även denna bruksanvisning som utöver teknisk information även innehåller viktiga anvisningar om användning av smoov som ska beaktas.

På grund av gällande transportföreskrifter är batterierna endast laddade med max. 30 procent vid leveransen. Båda batterierna ska därför laddas upp helt innan den första körningen (se kapitel 4).



Alber tillverkar adapteraxlar och påbyggnadsdelar i olika utföranden varför bilder i denna bruksanvisning kan avvika från de delar som har monterats på din rullstol. Detta har dock ingen påverkan på funktionerna hos smoov.



Uppgifterna om parametrarna i följande kapitel är fabriksinställningar. Dessa kan dock anpassas med hjälp av tillhörande app (tillval) av behörig person.



Styrning och bromsning av rullstolen görs med drivringarna. Särskilt vid inbromsning utvecklas värme på grund av friktionen mellan hand och drivring (framför allt om de är tillverkade av plast). Därför rekommenderar vi att använda lämpliga handskar vid körning med smoov för att undvika obehag som i värsta fall kan leda till blåsor i händerna.



Det är uttryckligen förbjudet för icke utbildade eller icke kvalificerade personer att använda smoov.



### Hastighetsbegränsning

För din egen säkerhet rekommenderar vi att du inte överskrider den angivna max-hastigheten för smoov eller rullstolen (rikta in dig på det lägre värdet) under den dagliga användningen. Vi kan tyvärr inte åta oss något garantiansvar för skador som uppstår till följd av körning vid högre hastigheter än den föreskrivna max-hastigheten.



Det är inte tillåtet att använda smoov utan att det finns två parkeringsbromsar monterade på rullstolen.



Parvis monterade tippskydd minskar avsevärt risken för skador vid fall bakåt.

En rullstols tippbenägenhet beror på olika faktorer, t.ex. rullstolens tyngdpunkt, användarens vikt, starthastigheten eller lutningen på det underlag, vilken rullstolsanvändaren befinner sig.

En rullstolsanvändare vars fysiska och mentala förmåga inte helt kan utesluta risken för skada genom att tippa bakåt måste använda tippskydd.

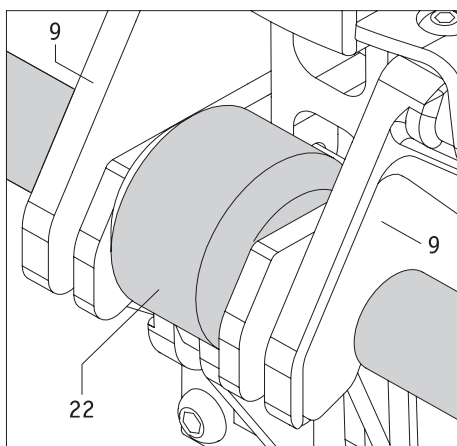
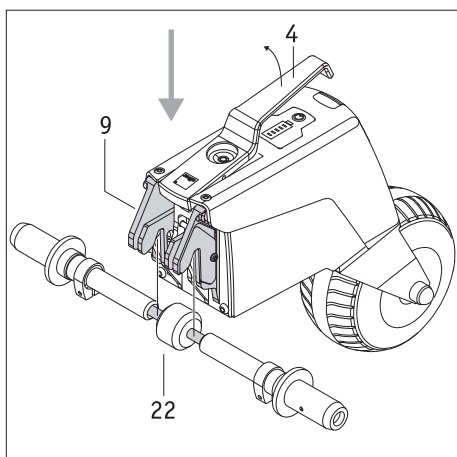
Att köra utan tippskydd bör också övervägas (efter egen förmåga) endast av användare med erfarenhet av olika kör-situationer.

Trots ovanstående tar Alber inget ansvar för olyckor orsakade av frånvaro eller borttagning av tippskydd.



Den högsta hastigheten som kan uppnås med smoov-drivenheten är 6 resp. 10 km/h. Om detta värde överskrids (till exempel vid lutningar) kopplar drivenheten över till tomgång. Då måste du minska hastigheten med drivringarna. Drivenheten kopplas automatiskt till så snart rullstolen minskar till en hastighet som är lägre än den tidigare körda/inställda hastigheten.





## 2.1 Docka på drivenheten på rullstolen

Aktiva rullstolsförare kan med lite övning själv docka smooov-drivenheten när han/hon sitter i rullstolen. Alternativt kan drivenheten sättas på rullstolen innan användaren sätter sig. Likaså kan pådockning utföras av en annan hjälpare person.

Följ instruktionerna för att docka på nedan.

- Förhindra rullstolen från att oavsiktligt rulla iväg genom att dra åt parkeringsbromsarna.
- Kontrollera att såväl drivenheten som kontrollenheten är avstängda. Båda komponenterna måste vara avstängda när de monteras på rullstolen.
- Håll drivenheten i handtaget [4] och **rulla** in den under rullstolen, eftersom rullstolen kan tippa bakåt om man lyfter drivenheten.
- Lyft drivenheten i handtaget [4]. Härmed öppnas låskrokarna [9] automatiskt.
- För in låskrokarna [9] i hållaren alternativt adapteraxeln [22] som finns på rullstolen och släpp handtaget [4].
- När låskrokarna [9] och hållaren alternativt adapteraxeln [22] är korrekt anslutna till varandra sänks handtaget [4] automatiskt till viloposition.
- Kontrollera dessutom att drivenheten är korrekt ansluten till rullstolen genom lätt rörelse av höljet. Drivenheten får inte i något fall hållas eller lyftas i handtaget [4] eftersom anslutningen i sådant fall lossas. Likaså får drivenheten inte hållas fast i området runt drivhjulet [8] för att förhindra att fingrarna kläms på grund det horisontellt roterande drivhjulet.

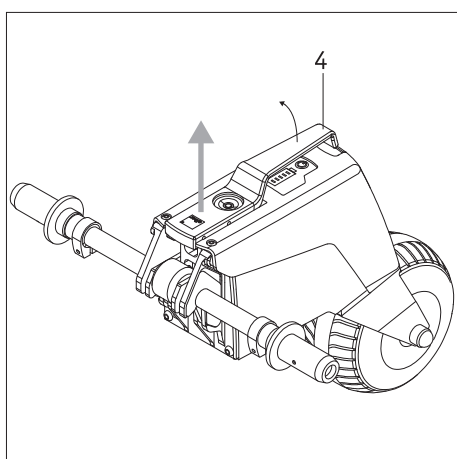
När ovanstående instruktioner har genomförts har drivenheten monterats på din rullstol. I nästa steg monteras kontrollenheten.



**Beakta att genom att lyfta drivenheten i handtaget [4] öppnas låskroken [9] och därmed frigörs anslutningen till hållaren alternativt adapteraxeln [22]!**



**Förhindra rullstolen från att oavsiktligt rulla iväg genom att dra åt parkeringsbromsarna. Kontrollera att drivenheten är avstängd. Produkten får endast monteras på rullstolen när den är avstängd.**



## 2.2 Ta av drivenheten från rullstolen

En aktiv rullstolsförare klarar även att själv ta av smooov från rullstolen, men det kan även utföras av en hjälpare person.

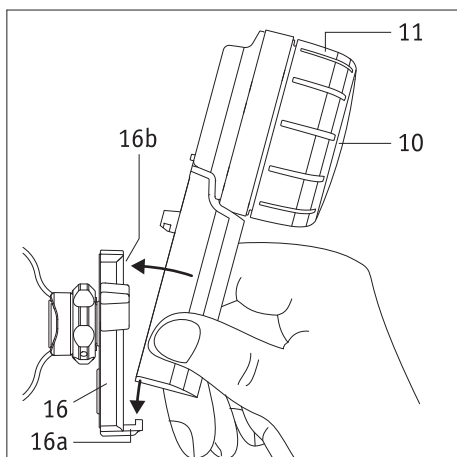
- Förhindra rullstolen från att oavsiktligt rulla iväg genom att dra åt parkeringsbromsarna.
- Kontrollera att såväl drivenheten som kontrollenheten är avstängda. Båda komponenterna måste vara avstängda när de demonteras från rullstolen.
- Lyft drivenheten i handtaget [4]. Härmed öppnas låskrokarna [9] automatiskt.
- Ta av drivenheten från hållaren alternativt adapteraxeln [22]. **Rulla** ut drivenheten bakåt under rullstolen, eftersom rullstolen kan välta bakåt när man lyfter drivenheten!
- Lägg drivenheten på en säker plats, där det inte finns risk att produkten missbrukas (till exempel av lekande barn).



**Förhindra rullstolen från att oavsiktligt rulla iväg genom att dra åt parkeringsbromsarna. Kontrollera att drivenheten är avstängd. Produkten får endast tas av från rullstolen när den är avstängd.**

## 2.3 Sätta på och ta av kontrollenheten

Din hjälpmedelscentral har monterat en fästplatta [16] som används för att sätta fast kontrollenheten på rullstolen. Du kan när som helst fästa eller ta av kontrollenheten från fästplattan.

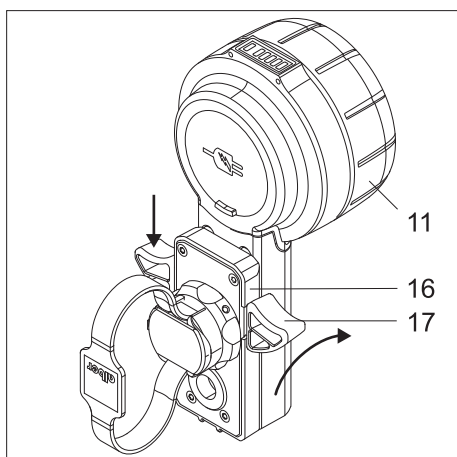


### Sätta fast kontrollenheten

- Dra åt rullstolens parkeringsbromsar.
- Stäng först av drivenheten helt (se kapitel 3.6.2).
- Om kontrollenheten är igång ska den först stängas av (se kapitel 3.6.1)
- För därefter in kontrollenheten något lutad i fästet [16a] på fästplattan [16]. Håll fast kontrollenheten nedtill på handtaget, aldrig i hastighetsväljaren [11] (se bild).
- Luta kontrollenheten mot fästplattan [16] tills den hörbart klickar fast i fästet [16b].
- Kontrollera att kontrollenheten sitter ordentligt fast i fästplattan [16].



**Håll aldrig kontrollenheten i hastighetsväljaren [11] när du för in den i fästplattan [16] utan endast i handtaget (se bilden bredvid). Därmed undviker du att oavsiktligt starta kontrollenheten.**



### Ta av kontrollenheten

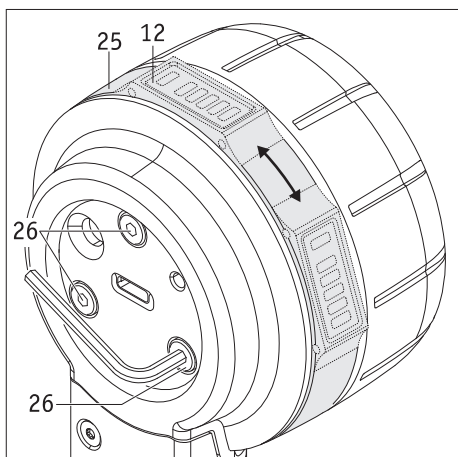
- Dra åt rullstolens parkeringsbromsar.
- Stäng först av drivenheten helt, om du inte redan har gjort det, (se kapitel 3.6.2).
- Stäng av kontrollenheten (se kapitel 3.6.1).
- Tryck ned spärren [17] på fästplattan [16] på en eller båda sidorna. Håll manöverheten endast i handtaget, aldrig i hastighetsväljaren [11].
- Ta av kontrollenheten från fästplattan [16]. Håll härmed kontrollenheten i handtaget, aldrig i hastighetsväljaren [11].
- Lägg kontrollenheten på en säker plats.



**När du trycker ned spärren [17] och tar bort kontrollenheten från fästplattan [16] får du aldrig hålla den i hastighetsväljaren [11], utan endast i handtaget (se bilden bredvid). Detta förhindrar att kontrollenheten oavsiktligt slås på och faller ned.**

### Information för vänsterhänta

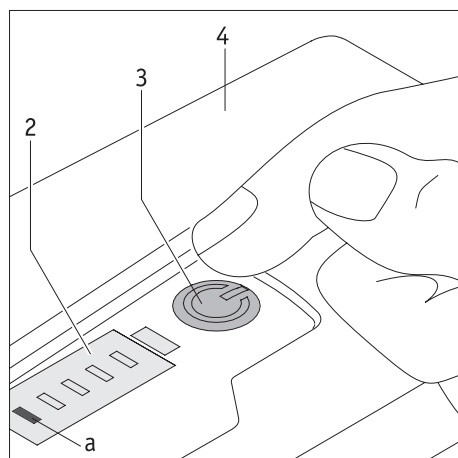
- Om du inte har angett annat vid beställningen av smooV monteras fästplattan [16] som standard på rullstolens högra sida.
- Med appen kan man när som helst ställa om användningen till vänsterhänt. Mer information om detta finns i bruksanvisningen till mobilitetsappen.



## 2.4 Inställning av kontrollenheten

Om så önskas eller det är nödvändigt kan man anpassa placeringen av indikatorn [12].

- Stäng av drivenheten helt (se kapitel 3.6.2).
- Öppna skyddskåpan [13] på kontrollenheten.
- Lossa skruvarna [26] på baksidan av kontrollenheten genom att vrida dem **maximalt ett halvt varv**. Använd en insexnyckel, storlek 2,5.
- Vrid ringen [25] tills indikatorn [12] befinner sig på önskad position. Dra åt de tre skruvarna [26] **med känsla** tills ringen [25] inte kan vridas mer.
- Stäng skyddskåpan [13] på kontrollenheten.



## 3. Körning

### 3.1 Starta systemet

För att kunna börja köra måste driv- och kontrollenheterna vara igång. Utför nedanstående instruktioner i ordningsföljd:

- Stäng av alla Bluetooth®-enheter i den närmaste omgivningen så att de inte ska störa när anslutningen mellan drivenheten och kontrollenheten upprättas.
- Kontrollera att drivhjulet [8] är korrekt riktat på drivenheten (se kapitel 3.4).
- Tryck kort på knappen [3] på drivenheten. Därmed stängs den av. En kort ljudsignal hörs, knappen [3] lyser grönt och displayen [2] visar batterikapaciteten (se kapitel 5.1). Dessutom lyser även positionslampan [7].
- Starta kontrollenheten (den måste befinna sig i fästet [16]) genom att hålla knappen [10] intryckt i ungefär två sekunder.
- Nu visar LED-lampan [f] kontrollenhetens batterikapacitet med olika färger (se kapitel 5.2). Om LED-lampan [f] blinkar blått försöker drivenheten upprätta en anslutning till drivenheten.
- Om Bluetooth®-anslutningen inte har upprättats inom 10 sekunder blinkar LED-lampan [f] rött i 20 sekunder. Därefter stängs kontrollenheten av.
- Om Bluetooth®-anslutningen har upprättats mellan drivenheten och kontrollenheten lyser LED-lampan [f] konstant. Se kapitel 5.2 för information om färgernas betydelse. Drivenhetens batterikapacitet visas också.

Om inte Bluetooth®-anslutningen upprättas när ovanstående steg utförs kan det bero på följande:

#### Drivhjulet är inte i position.

Om drivhjulet [8] är i fel position (se kapitel 3.4) kan drivenheten inte startas. I stället lyser strömbrytaren [3] grönt och på displayen [2] blinkar LED-lampan [c] vitt.

#### Drivenhetens batteri är tomt.

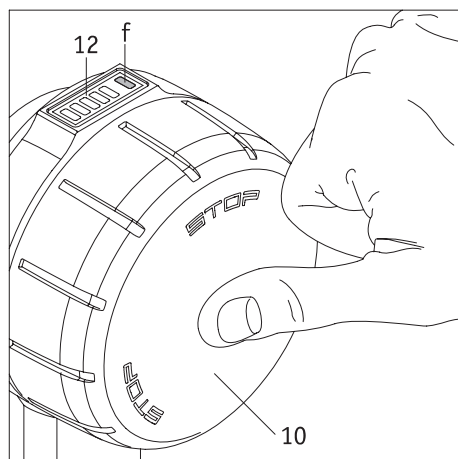
Om batteriet inte har tillräcklig kapacitet blinkar LED-lampan [a] på displayen [2] kort när smooov startas. Därefter stängs systemet av helt. Ladda batteriet enligt beskrivning i kapitel 4.1.

#### Kontrollenhetens batteri är tomt.

Om batteriet inte har tillräcklig kapacitet blinkar LED-lampan [f] till kort på displayen [12] när kontrollenheten startas. Därefter stängs systemet av helt. Ladda batteriet enligt beskrivning i kapitel 4.2.

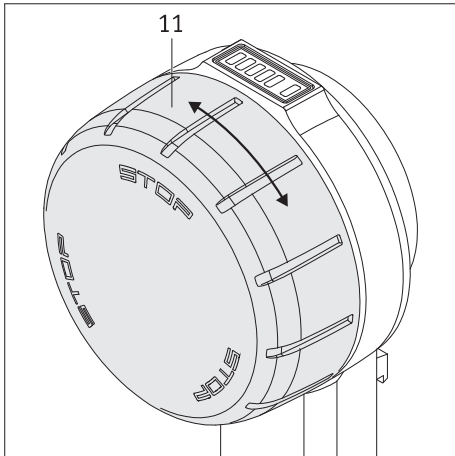
#### Fel på systemet

Se för detta utförandena i kapitel 6.



### Störning på grund av Bluetooth®-enheter

Kontrollera att alla Bluetooth®-enheter i den närmaste omgivningen är avstängda. Om de är avstängda men ändå ingen anslutning upprättas mellan driv- och kontrollenhet ska du kontakta din hjälpmedelscentral.



### 3.2 Köra med smooov

När drivenheten och kontrollenheten har anslutits med Bluetooth® kan färden börja. Beakta följande:

- Smooov kan (sett från förarens position) **endast köra framåt**, inte bakåt.
- Smooov är en drivmotor för rullstolen och har inga bromsfunktioner. Rullstolens styrs och bromsas med drivringarna.
- Genom att vrida hastighetsväljaren [11] framåt börjar smooov röra på sig. Ju längre man rör hastighetsväljaren i färdriktningen desto snabbare rör sig rullstolen.
- Vridningen av hastighetsväljaren [11] har ingen begränsning. När man når max-hastigheten kan man dock inte öka hastigheten mer.
- För att minska hastigheten måste man vrida hastighetsväljaren mot färdriktningen. Om nollpunkten underskrids stängs drivhjulet [8] av. Smooov befinner sig då på tomgång. Kontrollenheten är dock fortfarande igång.
- För att stanna rullstolen helt efter att drivningen har stängts av måste man bromsa som vanligt med drivringarna.

## i

Förutsättningen för att SM00V 010 kontinuerligt ska kunna fungera som hjälpmotor är en aktiv Bluetooth®-anslutning mellan manöver- och drivenheten. Om Bluetooth®-anslutningen avbryts övergår SM00V 010 till ett säkert tillstånd (= enheten fungerar inte längre som hjälpmotor), vilket alltså innebär att SM00V 010-drivenheten inte längre ger något stöd vid användning. Det gör att användaren alltid kan reagera på nödsituationer genom att manövrera systemet via drivringarna som på en manuell rullstol.

Alla olika typer av teknik som används garanterar en passande "Quality of Service (QoS)" för båda Bluetooth®-anslutningar. Anslutningen mellan driv- och manöverenhet har upprättats prioriterat på en separat Bluetooth®-anslutning (separat Bluetooth®-modul) för att garantera att kommunikationen är stabil. Anslutningen till appen har upprättats via den andra Bluetooth®-modulen. Båda Bluetooth®-anslutningar är dock mycket säkra tack vare topmodern kryptering och eftersom hänsyn har tagits till SweynTooth-brister.

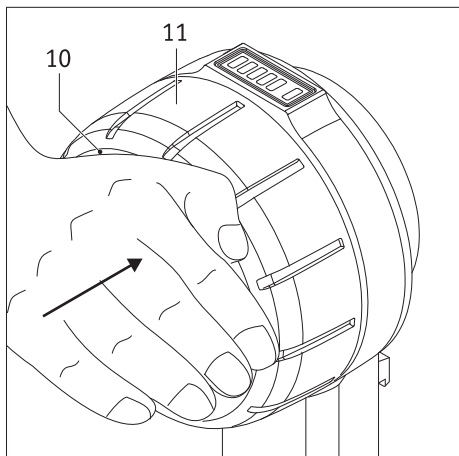
Det kan finnas olika skäl till varför Bluetooth®-anslutningen avbryts.

SM00V 010 har med beröm godkänt klarat av både EMC-testet enligt ISO 7176-21 inklusive den aktiva Bluetooth®-anslutningen och testet av "Wireless Coexistence" enligt ANSI C63.27:2017. Av detta skäl är det högst osannolikt att anslutningen skulle avbrytas i hem- eller kontorsmiljöer. Det är dock inte möjligt att förutse alla potentiella massiva störningskällor. Att Bluetooth®-anslutningen skulle avbrytas av andra störningskällor som t.ex. stölskyddssystem är ändå högst osannolikt.

Det går inte att helt utesluta avsiktliga hackerattacker på marknaden för medicinsk utrustning. En angripare kan försöka förstöra utrustningen genom att t.ex. utlösa hårda fel genom en så kallad SweynTooth-brist. Sådana fel leder till ett "Denial-of-Service"-tillstånd. Om Bluetooth®-anslutningen på SM00V 010 har avbrutits p.g.a. en hackerattack, stoppar systemet drivningen för att kunna aktivera systemets säkra tillstånd. Anslutningen avbryts alltid. Du kan när som helst reagera för att avvärja farliga situationer genom att manövrera systemet som en manuell rullstol och på så sätt avlägsna dig ur farozonen.

## i

De enskilda graderingarna av hastighetsväljaren kan programmeras individuellt i smooov-appen. Läs om detta i bruksanvisningen till smooov-app.



### 3.3 Nödstopp vid riskfyllda situationer

Varje rullstolsanvändare är tränad att snabbt stanna sin rullstol vid en riskfylld situation genom att bromsa in den med drivringarna.

För att snabbt och säkert stanna din rullstol vid riskfyllda situationer vid körning med smooV måste du göra enligt följande:

- Tryck på utsidan av strömbrytaren [10]. Drivhjulet [8] på drivenheten växlar därmed till frihjul, kontrollenheten stängs dock **inte** av, utan fortsätter att vara igång.
- Bromsa rullstolen med drivringarna så fort som möjligt till den står helt still.

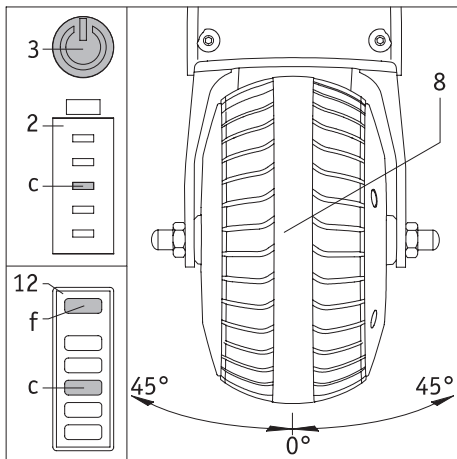


#### **VARNING – STOR RISK FÖR OLYCKSFALL!**

Om drivhjulet [8] på drivenheten inte kopplas om till frihjul med strömbrytaren [10] drivs rullstolen ständigt fram med förinställd hastighet. Då är det svårt att stoppa den genom att bromsa med drivringarna.



När man trycker på strömbrytaren [10] stängs varken kontrollenheten eller drivenheten av – vilket visas med LED-lamporna som är tända. Det betyder att smooV genast sätts i rörelse igen så snart man vrider på hastighetsväljaren [11] (ev. oavsiktligt). I så fall ska du stänga av drivenheten helt vid ett nödstopp (se kapitel 3.6.2) tills det är möjligt att utan fara köra vidare.



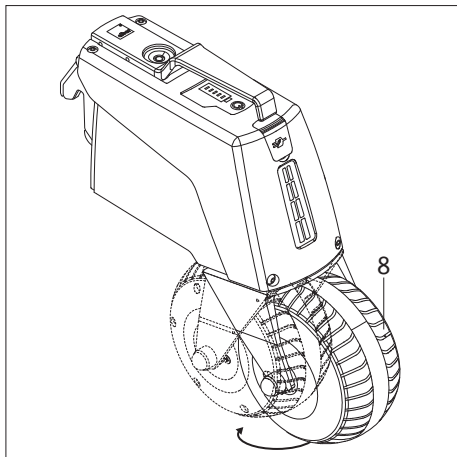
### 3.4 Köra i en sväng

När man kör i en sväng svänger drivhjulet [8] ut åt vänster eller höger från sin mitt-position. Detta leder till att hastigheten automatiskt minskas stegvis tills drivenheten slutligen stängs av eftersom det finns risk för att rullstolen välter om man svängar med för hög hastighet.

Om styrutslaget minskas innan drivningen stängs av ökar hastigheten stegvis igen.

Om drivhjulet befinner sig utanför dess tillåtna körposition (mer än 45° åt höger eller vänster) avaktiverar drivenheten stödfunktionen och kan inte längre aktiveras. Först efter att drivhjulet återigen befinner sig i körpositionen (bild B) kan drivningen aktiveras igen genom att vrida på hastighetsväljaren på kontrollenheten.

Aktiveringen av drivningen är inte remanent. Det innebär att körkommandot måste ges på nytt om hjulet inte befann sig i körpositionens område vid aktiveringen eller om det lämnat körpositionens tillåtna område och nu körs till körpositionen. Hastigheten måste ställas in till önskad hastighet på nytt genom att vrida på hastighetsväljaren på kontrollenheten.



Om drivenheten är inkopplad och kan aktiveras lyser strömbrytaren [3] på drivenheten grönt och på displayen [2] visas batterikapaciteten. På kontrollenheten lyser LED-lampan [f] på displayen [12] grönt, gult eller rött beroende av batterikapaciteten. LED-lamporna [a] till [e] visar batterikapaciteten. Om drivningen har stängts av på grund av att drivhjulet [8] är för mycket utsvängt lyser strömbrytaren [3] på drivenheten grönt, LED-lampan [c] blinkar vitt. På kontrollenheten lyser LED-lampan [f] på displayen [12] grönt, gult eller rött beroende av batterikapaciteten, medan LED-lampan [c] blinkar vitt.



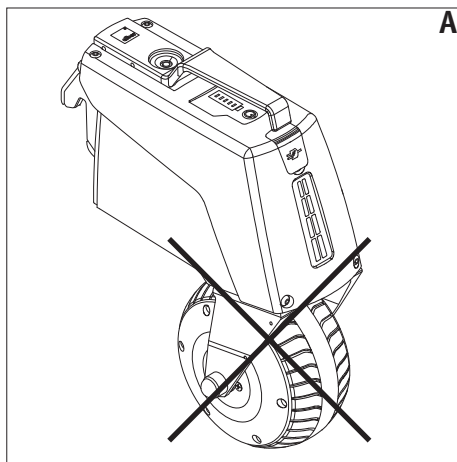
#### Viktiga säkerhetsinstruktioner

Vid olika riskfyllda situationer, t.ex. körning in i en snäv sväng från stillestånd är det inte uteslutet att drivhjulet [8] vrids 180 grader. I denna position är drivhjulet avstängt och befinner sig därmed i frihjul. Denna felaktiga hjulposition (bild A) kan (framförallt vid körning nerför) leda till en bromskraftsregenerering, vilket innebär att skador på smooov-drivenheten inte kan uteslutas. Se därför till att drivhjulet [8] alltid befinner sig i korrekt körposition (bild B).

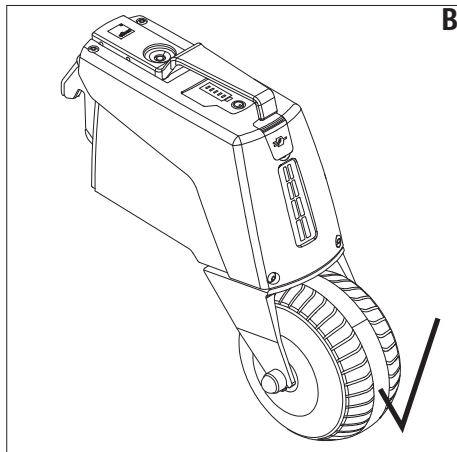


#### Varning – risk för att klämma händerna.

Grip aldrig in i drivhjulets [8] svängområde mellan höljet och klykan till drivhjulet.



**B**



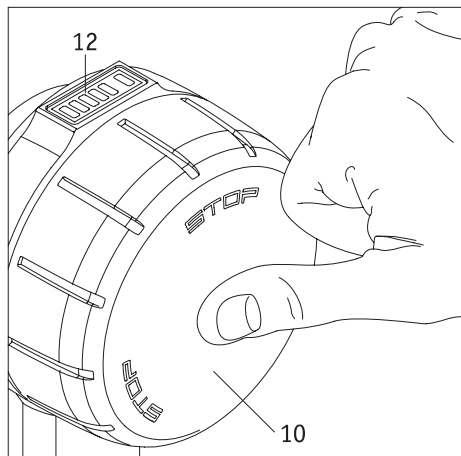
#### Anvisningar för att starta efter ett stillestånd, samt för att aktivera drivenheten

Kontrollera att drivhjulet [8] står i korrekt körriktning (bild B) innan drivningen aktiveras. Om den vita LED-lampan (f) på kontrollenhetens display (12) blinkar är drivhjulet inte i korrekt körposition. I sådana fall måste du först köra framåt genom manuell användning av drivringarna. Detta gör att drivhjulet automatiskt svängs till den korrekta körpositionen. På manöverenhetens display (12) visas nu batterikapaciteten konstant via de vita LED-lamporna. Därefter kan systemet återigen aktiveras via kontrollenhetens hastighetsväljare. Användaren måste själv välja hastigheten.

### 3.5 Räckvidd

För varje smooov-användare är systemets räckvidd en av de mest intressanta frågorna. Generellt kan man säga att den ligger på upp till 20 km med batteriet (6,2 Ah) som är monterat som standard.

Detta är idealiska värden och gäller för jämn och fast terräng. Avvikelser från detta uppstår på grund av topografiska förhållanden, omgivningstemperaturen, körunderlaget, ringtryck på rullstolens hjul, ramens geometri, vikten på rullstolen och personvikten.



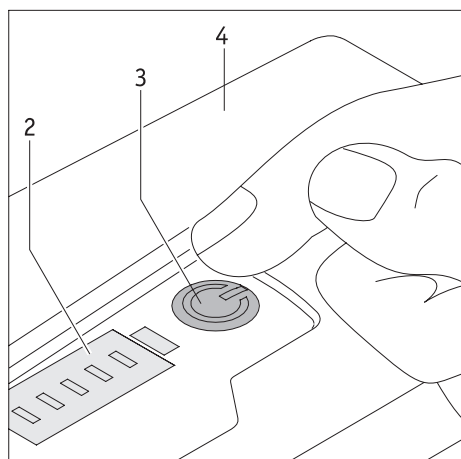
### 3.6 Stänga av systemet

#### 3.6.1 Kontrollenhet

Kontrollenheten startas antingen vid körningen eller befinner sig i standbyläget.

Man kan inte stänga av den helt.

- Om man trycker kort på strömbrytaren [10] eller vrider hastighetsväljaren [11] mot körriktningen (se kapitel 3.2) växlar drivhjulet [8] till frihjul. Därmed startas kontrollenheten.
- Om man håller strömbrytaren [10] intryckt längre än två sekunder försätts såväl kontrollenheten som drivenheten i standbyläge. Då släcks alla LED-lamporna på kontrollenheten, på drivenheten lyser fortfarande strömbrytaren [10] grönt.
- Automatisk omkoppling till standbyläget om kontrollenheten inte används under 20 minuter. Detta påverkar dock inte drivenheten.
- För att ta i drift kontrollenheten från standbyläget måste den startas igen (se kapitel 3.1).



#### 3.6.2 Drivenhet

##### Standbyläge

- Drivenheten kan endast försättas i standbyläge med kontrollenheten (se kapitel 3.6.1)
- Om drivenheten befinner sig i standbyläget måste kontrollenheten startas igen för att åter ta den i drift.
- Om fel inträffar i standbyläget eller om batteriernas laddning sjunker till under 10 % visas ett felmeddelande resp. en varning på displayen [2].

##### Stänga av drivenheten helt

- Om man trycker på strömbrytaren [2] stängs drivenheten av helt. Därmed släcks alla LED-indikatorer [2], LED-lampan i strömbrytaren [3], samt positionslampan [7]. En ljudsignal signalerar avstängningen.
- Drivenheten stängs av automatiskt efter en timme (fabriksinställning) om drivenheten inte har fått någon signal från kontrollenheten under denna tidsperiod.
- Den fullständigt avstängda drivenheten kan inte längre aktiveras från manöverenheten. Den måste startas upp på nytt (se kapitel 3.1).

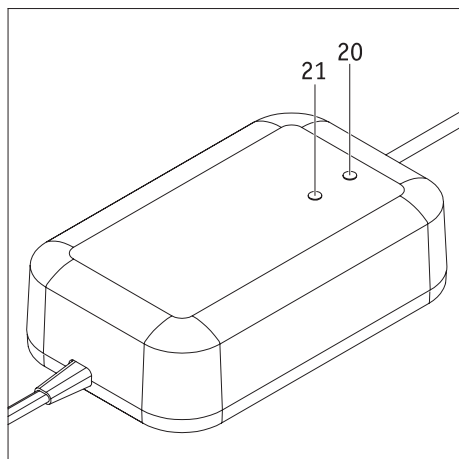
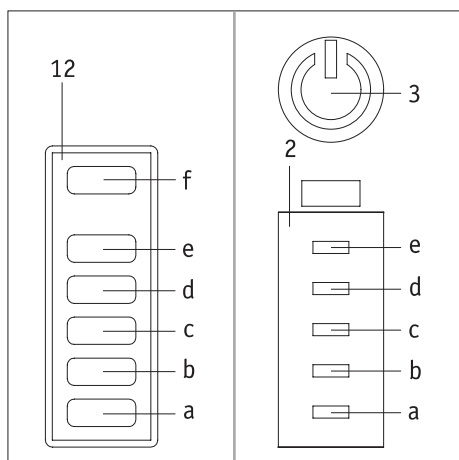
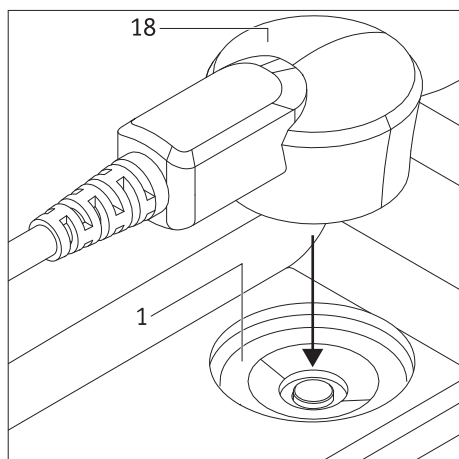


**Stäng av drivenheten helt vid längre stillestånd samt vid ett nödstopp för att förhindra oavsiktlig start.**



**Vid resor, särskilt vid flygresor, måste kontrollenheten ställas in på standbyläget och drivenheten stängas av helt!**





## 4. Ladda batterierna

### 4.1 Ladda drivenhetens batterier

Läs säkerhetsinstruktionerna för laddaren och om laddningen i kapitel 11.3 och 11.4 innan du laddar batterierna i smooV första gången. Ladda batterierna enligt beskrivningen nedan.

- Starta kontrollenheten på standbyläge (se kapitel 3.6.1).
- Stäng av systemet helt på drivenheten (se kapitel 3.6.1).
- Sätt i laddningskontakten [18] i laddningsuttaget [1]. Korrekt positionering och låsning sker automatiskt med ett magnetlås.
- Sätt i elkabeln [19] till laddaren i ett eluttag. LED-lampan [21] lyser blått, LED-lampan [20] orange.
- Start av laddningen signaleras med två korta ljudsignaler.

Under laddningen visas batteriernas aktuella laddning på displayerna [2] (drivenhet) och [12] (manöverenhet (endast om den är igång)) enligt följande:

- LED [a] blinkar: Laddning < 10 %
- LED [a] lyser: Laddning > 10 %
- LED [b] lyser: Laddning > 20 %
- LED [c] lyser: Laddning > 40 %
- LED [d] lyser: Laddning > 60 %
- LED [e] lyser: Laddning > 80 %

Om kontrollenheten är igång visar LED-lampan [f] ständigt resterande kapacitet hos manöverenhetens batterier.

Batterierna ska alltid laddas fullt. Vid behov kan laddningen dock avbrytas eller avslutas när som helst.

När laddningen är klar måste du först dra ut nätkabeln [19] till laddaren ur eluttaget och sedan dra ut laddningskontakten [18] ur laddningsuttaget [1].

**OBS! Drivenheten startas** efter laddningen.

### Indikeringar på laddaren

Laddarens status visas med LED-lampan enligt följande:

LED [20] blått, lyser med fast sken	Laddaren är driftklar
LED [20] grön, blinkar	Laddning pågår
LED [20] grön, lyser med fast sken	Laddningen har slutförts
LED [20] röd, lyser med fast sken	Fel



När laddningen har slutförts startas drivenheten.



För laddning av drivenheten får man uteslutande använda Alber laddare som medföljer till smooV. Det är inte tillåtet att använda en laddare som inte kommer från Alber (Invacare).



Kontrollera före laddningen att laddarens kontakt [18] och laddningsuttaget [1] är rena och att det inte finns några metallpartiklar där. Om det finns metallpartiklar, använd en ren och torr trasa för att torka borta dem!



Ta av laddaren från drivenheten när laddningen har slutförts.

Dra först ut elkabeln [19] ur eluttaget och dra sedan ut laddningskontakten [18] ur laddningsuttaget [1].

Gör det till en vana att kontrollera batteriets laddningsstatus före varje körning. Det bör alltid vara fulladdat innan körningen påbörjas.





Om ett fel inträffar när drivenheten laddas visas detta på LED-displayen [2] på drivenheten och LED-displayen [12] på kontrollenheten. Det hörs även ljudsignaler (se kapitel 6)



Om drivenheten befinner sig på rullstolen under laddningen ska den stängas av helt innan laddningen påbörjas och rullstolen säkras mot att oavsiktligt rulla iväg med parkeringsbromsarna.



Batterierna ska alltid laddas fullt så att maximal räckvidd kan uppnås med smooov. Dessutom minskar risken för att du inte längre kan köra med motorhjälp från smooov.

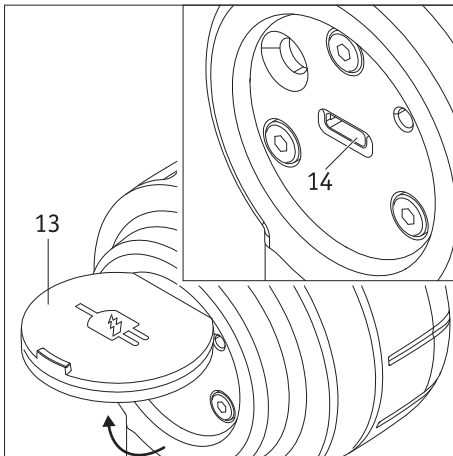
#### 4.2 Ladda kontrollenhetens batterier

Smoov (Alber) levereras inte med en separat laddare till kontrollenheten utan rekommenderar att utföra laddningen via drivenheten (se kapitel 4.2.2). Eftersom även drivenhetens batterier laddas ökas den totala laddningstiden. För att endast ladda kontrollenhetens batterier kan man köpa en laddare i elhandeln som uppfyller följande tekniska parametrar:

- max. +5 volt likspänning
- max. 1,5 A strömstyrka
- Laddningskabel: USB typ C

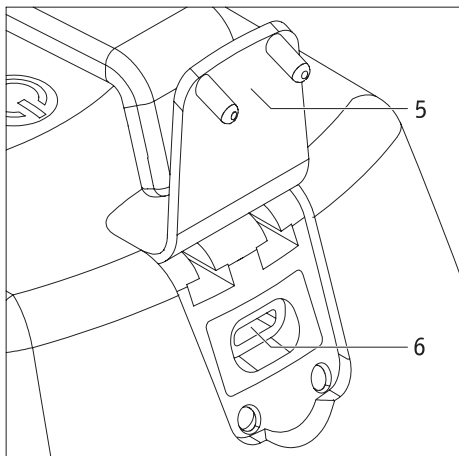


Laddare som har avvikande tekniska parametrar, särskilt reglerbara laboratorienättdelar eller nättdelar med högre spänning och effektreserv får absolut inte användas!



##### 4.2.1 Ladda med extern laddare

- Stäng av drivenheten helt genom att trycka på strömbrytaren [3]. Därmed förhindrar du att drivenheten rullar iväg på grund av oavsiktlig manövrering av kontrollenheten.
- Öppna skyddskåpan [13] på baksidan av kontrollenheten.
- Dra kabeln till från laddaren till laddningsuttaket [14].
- Genomför laddningen enligt bruksanvisningen till laddaren.



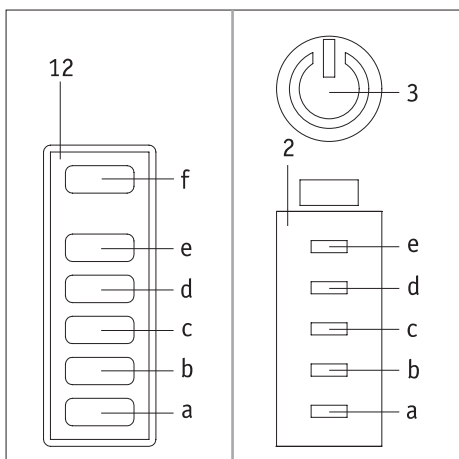
#### 4.2.2 Ladda via drivenheten

- Stäng av drivenheten helt genom att trycka på strömbrytaren [3]. Därmed förhindrar du att drivenheten rullar iväg på grund av oavsiktlig manövrering av kontrollenheten.
- Öppna skyddskåpan [13] på baksidan av kontrollenheten och skyddskåpan [5] på drivenheten.
- Dra laddningskabeln som medföljer smooV (Alber)-laddaren till laddningsuttaget [14] på kontrollenheten och till USB-C-uttaget [6] på drivenheten. Båda USB-C-uttagen är avsedda för laddning av kontrollenheten. Det är inte tillåtet att använda USB-C-uttagen till något annat än laddning. Det är dessutom inte tekniskt möjligt eftersom dataledningarna inte är anslutna.
- Starta laddningen på drivenheten enligt beskrivning i kapitel 4.1.
- Under laddningen blinkar LED-lampan [f] på kontrollenheten grönt.
- När laddningen har slutförts lyser LED-lampan [f] konstant grönt.
- Ta av laddningskabeln. LED-lampan [f] slocknar.

När laddningen har slutförts och laddningskabeln tagits bort kan smooV åter tas i drift.



Om de båda uttagen endast ansluts med varandra utan att ansluta smooV (Alber) laddare till drivenheten laddas kontrollenheten batteri med ström från drivenhetens batterier.



#### 5. Indikering av batteriernas kapacitet

För att du alltid ska kunna få information om resterande energi i batterierna visas hela tiden kapaciteten på displayen [2] på drivenheten och [12] på kontrollenheten.

##### 5.1 Kapacitet hos drivenhetens batterier

Kapaciteten hos drivenhetens batterier visas med LED-lamporna [a] till [f] på displayerna [2] (drivenhet) och [12] (manöverenhet) enligt följande.

LED [a] blinkar: Batteriladdning < 10 %

LED [a] lyser: Batteriladdning > 10 %

LED-lamporna [a] och [b] lyser: Batteriladdning > 20 %

LED-lamporna [a], [b] och [c] lyser: Batteriladdning > 40 %

LED-lamporna [a], [b], [c] och [d] lyser: Batteriladdning > 60 %

LED-lamporna [a], [b], [c], [d] och [e] lyser: Batteriladdning > 80 %

##### 5.2 Kapacitet hos kontrollenhetens batteri

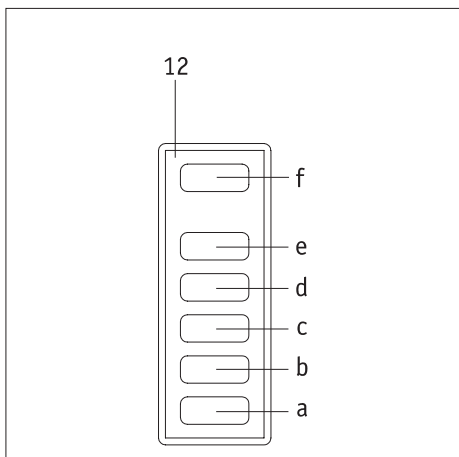
Kapaciteten hos manöverenhetens batterier visas endast på displayen [12] med LED-lampan [f].

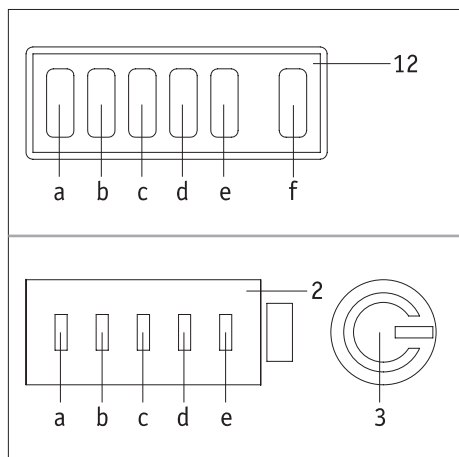
LED-lampan [f] lyser konstant grön: Batterikapacitet > 20–100 %

LED-lampan [f] lyser konstant gul: Batterikapacitet > 10–20 %

LED-lampan [f] lyser konstant röd: Batterikapacitet > 0–10 %

LED-lampan [f] lyser kort röd och slocknar: Batterikapacitet < 2 %, batteriet nästan tomt





## 6. Fel- och varningsmeddelanden

I båda nedanstående tabeller listas fel- och varningsmeddelanden som uppträder på smooV och som kan uppträda på grund av felaktig manövrering eller felfunktion hos systemet. I kolumnen "LED-lampa" visas vilka LED-lampor ([a] till [e]) som blinkar vitt på drivenhetens display [2] och kontrollenhetens display [12] med symbolen ○.

Dessutom blinkar LED-lampan [f] på kontrollenheten och knappen [3] på drivenheten rött vid felmeddelanden och gult vid varningsmeddelanden (båda visas med symbolen ●).

Inaktiva lampor visas med symbolen ●.

Kontakta din hjälpmedelscentral vid problem eller däckskador.

### 6.1 Felmeddelanden

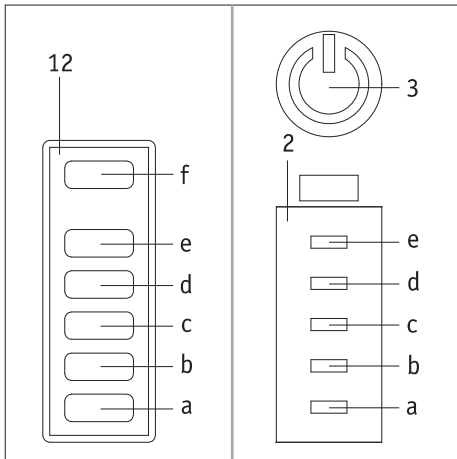
LED-lampa a b c d e f	Antal ljud- signaler	Signalintervall (sekunder)	Felbeskrivning	Åtgärd
●●●●○●	3	5	Fel på drivenhetens batteri	Batteriet är antingen djupurladdat eller defekt. Ladda upp batteriet. Kontakta din hjälpmedelscentral om detta inte är möjligt.
○●●●○●	3	5	Fel på drivenhetens elektronik	Stäng av systemet och starta upp det igen. Kontakta din hjälpmedelscentral om felet inträffar igen.
●○○○●●	3	5	Fel på drivenhetens sensorer	Stäng av systemet och rotera sedan drivhjulet flera gånger fram och tillbaka och starta sedan systemet igen. Kontakta din hjälpmedelscentral om felet inträffar igen.
○○○○○●	3	5	Fel vid laddning	Koppla från laddaren och sätt sedan i den igen. Kontakta din hjälpmedelscentral om felet inträffar igen.
●●●●●○			Fel på kontrollenhetens batteri/ elektronik	Kontakta din hjälpmedelscentral.

### 6.2 Varningar

LED-lampa a b c d e f	Antal ljud- signaler	Signalintervall (sekunder)	Felbeskrivning	Åtgärd
●●●●○●	1	5	Varning underspänning i batteriet	Batteriet är för kraftigt urladdat. Ladda upp batteriet.
○●●●○●	1	5	Varning drivenhetens batteri/drivning	Temperaturen på batteriet eller drivenheten är inte inom tillåtet intervall. Låt drivenheten svalna eller värm upp den. Starta sedan drivenheten igen.
○○○○○●	1	5	Varning vid laddning	Omgivningstemperaturen är för låg eller hög. Laddning kan endast utföras vid temperaturer mellan 0 °C och 40 °C.
●●●●●○	1		Säkerhetsavstängning	Kontakta din hjälpmedelscentral.



Om andra felmeddelanden visas än de i listan föreligger en allvarlig störning på systemet. Då är smooV inte längre driftklar och måste lämnas in till din hjälpmedelscentral eller till Invacare AB för kontroll.

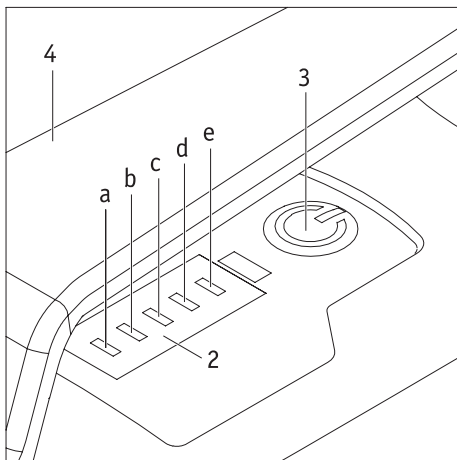


## 7. Automatisk avstängning

Om kontrollenheten är inaktiv under mer än 20 minuter (fabriksinställning) försätts den och drivenheten automatiskt i standbyläget (LED-lamporna slocknar).

Om drivenheten därefter inte används under en timme stängs systemet automatiskt av. Från detta ögonblick finns ingen aktiv Bluetooth®-anslutning mellan kontrollenhet och drivenhet.

För att ta systemet i drift igen måste drivenheten och kontrollenheten startas igen (se kapitel 3.1).



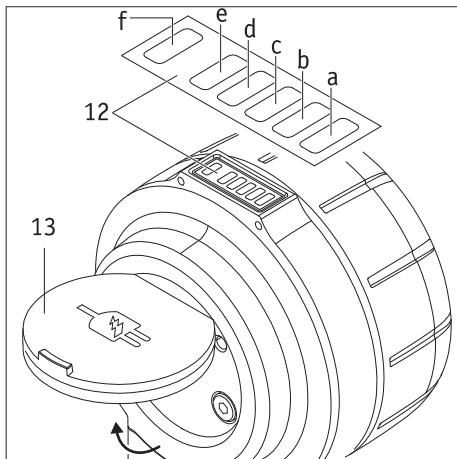
## 8. Parkoppling

Parkoppling är den process som utförs för att koppla samman Bluetooth®-enheter med varandra. För smooV är detta drivenheten och kontrollenheten.

Komponenterna ansluts trådlöst med varandra, därmed utväxlas märkdata och på så sätt kan de känna igen varandra vid varje start.

Vid leveransen av smooV är drivenheten och kontrollenheten redan parkopplade. Om drivenheten eller kontrollenheten skulle bli utbytta (till exempel via Alber utbytespool) känner inte längre komponenterna igen varandra och måste parkopplas igen enligt nedanstående beskrivning.

- Ladda batterierna i kontrollenheten och drivenheten helt (se kapitel 4).
- Öppna skyddskåpan [13] på kontrollenheten.
- Slå på drivenheten.
- Ta fram din smarttelefon och öppna smooV-app (kan laddas ned via Google Play eller Apple App Store utan kostnad) och upprätta en förbindelse till drivenheten.
- Gå nu till Settings (Inställningar), sedan till Drive unit/control unit (Driv- och manöverenhet) och sedan till Control unit (Kontrollenhet).
- Starta manöverenheten.
- I appen, tryck på knappen "Pairing" (Parkoppling) och rikta smarttelefonens kamera mot QR-koden på drivenhetens undersida.
- Rikta därefter smarttelefonens kamera mot QR-koden på kontrollenheten under USB-C-uttaget.
- Parkopplingen startas automatiskt. På kontrollenheten blinkar LED-lampan [F] blått.
- På en ny kontrollenhet startar parkopplingsläget automatiskt. På en kontrollenhet som redan använts, använd ett spetsigt föremål, t.ex. en kulspetspenna, för att i ca 3 sekunder trycka på knappen Pairing (Parkoppling) [15]. På kontrollenheten blinkar LED-lampan [f] blått och LED-lamporna [b] och [f] vitt.
- Håll kontrollenheten i närheten av drivenheten.
- Parkopplingen har slutförts när knappen [3] på drivenheten blinkar grönt.
- Stäng skyddskåpan [13] på kontrollenheten.

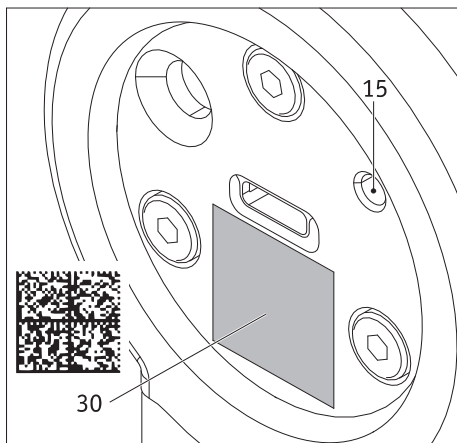


SMOOV 010 är redo att användas igen när parkopplingen har slutförts.

Parkopplingen av kontroll- och drivenhet via Bluetooth® är unik i leveranstillståndet (fabriksinställning). Det innebär att endast denna parkopplade kontrollenhet och ingen annan kan styra drivenheten.

Om det behövs en ny kontrollenhet måste både QR-koden (unik nyckel för 128-Bit-AES-kryptering) för SMOOV och den nya kontrollenhetens QR-kod scannas via Mobility-appen för att kunna utföra parkopplingen. Kontrollenheten som ditintills använts är inte längre parkopplad. Inga andra Bluetooth®-enheter som t.ex. hörlurar kan parkopplas med SMOOV 010.

Bluetooth®-anslutningen säkras via en 128-Bit-AES-nyckel så att ingen annan person kan överta kontrollen över systemet.



## 9. Transport

### 9.1 Driv- och kontrollenhet

Vid transport ska drivenheten och kontrollenheten tas av från rullstolen och packas ner på ett säkert sätt (se de två följande kapitlen).

Beroende av transportmedel, dock särskilt vid transport med flygplan, **måste** drivenheten och kontrollenheten tas av från rullstolen och förvaras som bagage.

Oavsett om de är monterade på rullstolen eller är separat förvarade komponenter **måste kontrollenheten stå på standby och drivenheten vara helt avstängd vid transport (se kapitel 3.6).**

### 9.2 Rullstolar med fast ram

På rullstolar med fast ram har en hållare monterats som rullstolsföraren inte kan ta av. Transportera rullstolen enligt tillverkarens anvisningar.

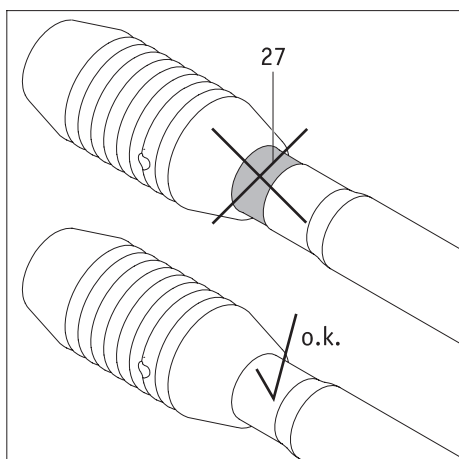
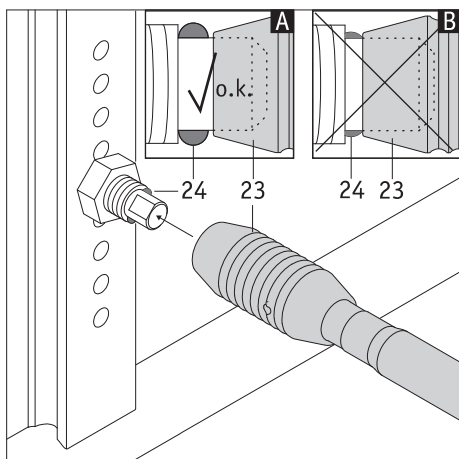
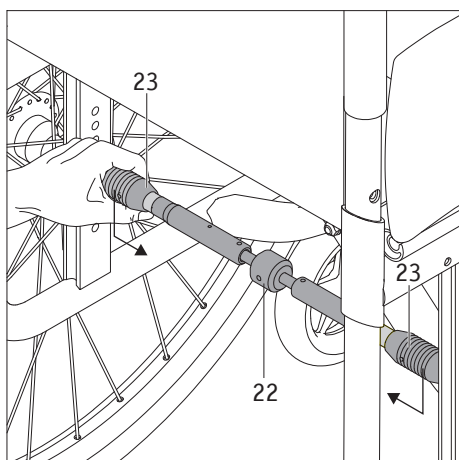
### 9.3 Rullstolar med hopfällbar ram

På hopfällbara rullstolar måste man först ta av adapteraxeln [22] innan rullstolen kan fällas samman.

- Skjut samman adapteraxeln vid ändarna med handtagen [23].
- Ta av adapteraxeln från rullstolen.

För att åter kunna köra rullstolen med smooth efter en transport måste man först sätta på båda hjulen på rullstolen och därefter adapteraxeln [22].

- Skjut på ett av de båda handtagen [23] på adapteraxeln [22] över hjulaxeltappen på det hjul som har monterats på rullstolen.
- Skjut på det andra handtaget [23] över den röda markeringen på adapteraxeln [22] och positionera adapteraxeln över hjulaxeltappen på det andra hjulet som har monterats på rullstolen.
- Låt handtaget [23] glida över hjulaxeltappen på det andra hjulet.
- Adapteraxeln är nu ansluten till rullstolen och smooth-drivenheten kan monteras.



**Kontrollera att adapteraxeln [22] sitter ordentligt fast efter att den monterats.**

Den röda markeringen [27] får inte längre vara synlig.

Om den röda markeringen [27] är synlig får inte smooth tas i drift. Kontakta din hjälpmedelscentral för att göra om justeringen av adapteraxeln på din rullstol. Eventuellt måste en ny adapteraxel införskaffas.



**Kontrollera regelbundet att adapteraxeln [22] är i korrekt position på rullstolens hjulaxeltappar. Det får inte vara möjligt att skjuta handtagen [23] över spärrkulorna [24]!**

#### 9.4 Viktig information om flygresor

smoov, särskilt litium-jon-batterierna som finns i den, uppfyller de gällande normerna, riktlinjerna och lagarna gällande dess tekniska konstruktion. De uppfyller IATA-kraven (International Air Transport Association) för medtagning på flyg. Detta bekräftar vi årligen med vårt transportcertifikat, som utfärdas baserat på de IATA-föreskrifterna gällande farligt gods som ges ut i mitten av december varje år. Det aktuella certifikatet finns tillgängligt på Albers hemsida (<https://www.alber.de/en/help-service/alber-service/travelling-with-alber-products/>) för nedladdning. Om så önskas kan vi även skicka det till dig.

Kontakta därför researrangören eller flygbolaget redan vid planeringen av en resa gällande medtagning av smoov på alla flyg som ni har bokat. Slutligen är det piloten som avgör om smoov får tas med ombord eller om den ska avvisas. Detta beslut kan varken Alber GmbH (Invacare AB) eller din hjälpmedelscentral påverka.



**Beakta även de gällande bestämmelserna för transport av litium-jon-batterier i länderna som du ska besöka.**

### 10. Säkerhets- och riskanvisningar vid körning med smoov

#### 10.1 Allmän information

- Se till att de båda svängbara framhjulen på din rullstol alltid kan röra sig fritt i alla riktningar. De båda framhjulen får aldrig vidröra varandra eller delar av rullstolen. Om framhjulen skulle ställa sig på tvären gentemot färdriktningen under körning, så kan rullstolen tvärstoppa och slunga ut föraren från rullstolen.
- Kontrollera att rullstolens parkeringsbromsar fungerar och därmed kan förhindra att den oavsiktligt rullar iväg. Om så inte är fallet ska du kontakta din sjukvårdshandel.
- Rullstolen drivs fram av driv- och kontrollenheten. Om systemet har startats omvandlas varje impuls från kontrollenheten till ett körkommando (framåt). Det är inte möjligt att backa.
- Styrning, samt inbromsning, under körningen sker via rullstolens drivringar.
- Minskning av hastigheten till avstängning sker via kontrollenheten (se kapitel 3.2).
- Vid ett nödstopp måste först drivningen avaktiveras eller ställas i standbyläge med kontrollenheten, därefter stoppas rullstolen med drivringarna. Mer information om detta finns i kapitel 3.3.
- Vi rekommenderar därför att du börjar med en kortare körträning när du har tagit emot smoov. På så vis kan du bekanta dig med drivningen och dess möjligheter.

#### Anvisningar för körträning

- Var särskilt försiktig de första gångerna du kör och börja körträningen på en jämn yta.
- Träna körningen i områden där det inte finns några hinder.
- Innan du kör med smoov i uppförs- eller nedförsbacke måste du klara av att behärska enheten på plana ytor.
- Anpassa alltid hastigheten efter yttre omständigheter, t.ex. för att utan risk kunna köra förbi plötsligt uppdykande hinder eller stanna rullstolen.
- Kör alltid med ett fulladdat batteri i uppförsbackar. När batterierna är tomma kör drivhjulet på frihjul men det finns inte tillräcklig kraft för att köra framåt.
- I nedförsbackar måste smoov stängas av. I nedförsbackar ska man köra långsamt för att i tid kunna undvika hinder som plötsligt dyker upp eller stanna rullstolen.
- Beakta rullstolstillverkarens information, säkerhetsinstruktioner och varningar. Dessa gäller även vid körning med smoov.
- Beakta absolut anvisningarna om att köra i svängar i kapitel 3.4.



**Vid ett nödstopp måste du alltid kunna stoppa rullstolen med drivringarna. Anpassa därför hastigheten efter din fysiska förmåga och den aktuella körsituationen.**



**Beakta följande säkerhetsinstruktioner och varningar.**

#### 10.2 Säkerhetsinstruktioner

- Drivenheten måste stängas av helt innan den monteras på rullstolen, vid demontering från rullstolen, innan arbeten utförs på rullstolen, samt när föraren förflyttas till eller från rullstolen (se kapitel 3.6). Dessutom måste rullstolens parkeringsbromsar vara åtdragna.
- Av säkerhetsskäl måste drivenheten stängas av helt och rullstolens parkeringsbromsar dras åt när du stannar, särskilt i uppförs- eller nedförsbackar. Därmed förhindrar du att rullstolen kan rulla iväg utan avsikt.

- Håll alltid båda händerna direkt i närheten av drivringarna för att spontant kunna ändra körriktning och när som helst kunna bromsa.
- Vid potentiellt farliga situationer ska drivenheten och kontrollenheten stängas av helt (se kapitel 3.6).
- Om drivenhetens eller kontrollenhetens batterier överhettas eller börjar brinna (osannolikt) får de under inga omständigheter komma i kontakt med vatten eller andra vätskor. Som enda ändamålsenliga släckningsmedel rekommenderar batteritillverkaren sand eller en brandsläckare i klass D.

#### Beakta före körning:

- Smoov får endast monteras på rullstolar med drivringar som har godkänts av Alber GmbH för detta syfte.
- Montering och ändring av hållare och adapteraxlar för smoov får endast utföras av Alber GmbH eller av Alber (Invacare) auktoriserad hjälpmedelscentral.
- Bruksanvisningen till rullstolen ska alltid beaktas vid användning av smoov.
- Parvis monterade tippskydd minskar avsevärt risken för skador vid fall bakåt.  
En rullstols tippbenägenhet beror på olika faktorer, t.ex. rullstolens tyngdpunkt, användarens vikt, starthastigheten eller lutningen på det underlag, vilken rullstolsanvändaren befinner sig.  
En rullstolsanvändare vars fysiska och mentala förmåga inte helt kan utesluta risken för skada genom att tippa bakåt måste använda tippskydd.  
Att köra utan tippskydd bör också övervägas (efter egen förmåga) endast av användare med erfarenhet av olika körsituationer.  
Trots ovanstående tar Alber inget ansvar för olyckor orsakade av frånvaro eller borttagning av tippskydd.
- Kontrollera drivhjulets [8] tillstånd före varje körning. Har däckets slitagegräns nåtts (däcket har ingen profil längre) får inte smoov användas mer.
- Kontrollera före varje körning att rullstolens parkeringsbromsar fungerar. Det är inte tillåtet att köra utan fungerande parkeringsbromsar.
- Kontrollera regelbundet att lufttrycket i rullstolens hjul stämmer överens med rullstolstillverkarens föreskrifter. För lågt lufttryck kan i hög grad påverka smoovs köregenskaper och räckvidd.
- Rullstolens framhjul måste köra fritt. Beakta rullstolstillverkarens anvisningar om nödvändigt lufttryck vid hjul med luftgummidäck.
- Kontrollera innan varje körning att drivenheten sitter korrekt i adapteraxeln på rullstolen.
- Kontrollera att drivhjulet [8] står i korrekt körriktning innan parkeringsbromsarna frigörs och drivningen aktiveras (se även kapitel 3.4). Om så inte är fallet måste du först köra manuellt med drivringarna och därefter starta drivningen.

#### Beakta vid körning med smoov:

- Om du skulle upptäcka ett ovanligt körförhållande hos din rullstol eller smoov i början av eller under en körning ska du genast avsluta körningen. Kontakta därefter din hjälpmedelscentral för att åtgärda det inträffade problemet.
- Innan du kör med smoov i uppförs- eller nedförsbacke måste du klara av att behärska enheten på plana ytor.
- Maximal lutning som anges av rullstolstillverkaren får inte överskridas.
- Undvik trappor och bräddjup och håll ett lämpligt avstånd till dessa.
- Om drivenheten har startats omvandlas varje impuls från kontrollenheten till ett körkommando. Ta därför bort handen från kontrollenheten när du stannar eller väntar vid potentiellt riskfyllda platser (t.ex. vid ett trafikljus, vid uppförs- eller nedförsbackar eller ramper av alla slag) och säkra rullstolen med parkeringsbromsarna.
- Ta aldrig i rullstolshjulet när drivenheten är igång.
- Stick eller kasta aldrig in föremål av någon typ i ett rullstolshjul.
- Sätt aldrig fast några slags föremål på kontrollenheten! Detta kan orsaka oönskade körimpulser.
- Vid körning på gångvägar bör ett tillräckligt långt avstånd (helst minst en rullstolsbredd) hållas till trottoarkanten.
- Undvik att köra på löst underlag (t.ex. grus, sand, slam, snö, is eller genom djupa vattenpölar).
- Man ska inte underskatta drivenhetens kraft. Om drivhjulet [8] till exempel kan "spinna" på löst underlag kan delar som ligger på marken (till exempel sand, stenar, små träbitar med mera) slungas bakåt. Beakta särskilt när personer befinner sig bakom din rullstol.
- Lämna aldrig din rullstol med monterad smoov utan tillsyn, varken i till- eller frånkopplat läge.
- I sällsynta fall kan smoov påverkas av elektromagnetisk fält och i sällsynta fall ge upphov till störningar på andra anläggningar, till exempel butikslarm.
- Smoov får inte användas i rulltrappor eller på rullband.
- Ändra aldrig körriktning ryckigt åt vänster eller höger när du kör i maxhastighet. Detta kan under vissa omständigheter få rullstolen att välta i sidled.
- Beakta absolut anvisningarna i kapitel 3.4 vid körning i en kurva samt vid körning i lutningar.
- Om du tänker stanna med rullstolen i en upp- eller nedförsbacke, måste rullstolen ställas på tvären mot upp- eller nedförsbacken och parkeringsbromsarna dras åt.
- Vid start i uppförsbackar måste man först aktivera drivningen och därefter frigöra rullstolens parkeringsbromsar.
- Dra åt parkeringsbromsarna efter varje körning med rullstolen eller vid stillestånd, så att den inte kan rulla iväg av misstag.
- Kör aldrig tvärs mot sluttningar.
- Bromsa smoov försiktigt och anpassat efter hastigheten (d.v.s. inte ryckigt).
- Den högsta hastigheten som kan uppnås med smoov-drivenheten är 6 resp. 10 km/h. Om detta värde överskrids (till exempel vid lutningar) kopplar drivenheten över till tomgång. Då måste du minska hastigheten med drivringarna. Drivenheten kopplas automatiskt till så snart rullstolen minskar till en hastighet som är lägre än den tidigare körda/inställda hastigheten.



- Om du använder rullstolen som fordonssäte ska de lagstadgade bestämmelserna och föreskrifterna gällande detta, samt rullstolstillverkarens uppgifter och riktlinjer beaktas. I varje fall ska drivenheten och kontrollenheten tas av från rullstolen och förvaras på säker plats.
- Säkra alltid rullstolen och smooov enligt gällande lagar och regler vid färd i fordon.
- Vid körning på allmänna vägar och gångvägar ska trafikreglerna följas. I andra länder ska de där gällande nationella bestämmelser beaktas.
- Smooov är endast avsedd för transport av personer med begränsad rörelseförmåga och får inte användas för avvikande syften, t ex barnlek eller varutransport.
- Smooov får inte användas i närheten av starka magnetfält, som till exempel uppkommer på grund av fästmagneter, transformatorer, tomo-grafer etc.
- Undvik att köra med smooov vid svåra förhållanden, till exempel vid storm, hagel eller i höga snår.



**Parvis monterade tippskydd minskar avsevärt risken för skador vid fall bakåt.**

**En rullstols tippbenägenhet beror på olika faktorer, t.ex. rullstolens tyngdpunkt, användarens vikt, starthastigheten eller lutningen på det underlag, vilken rullstolsanvändaren befinner sig.**

**En rullstolsanvändare vars fysiska och mentala förmåga inte helt kan utesluta risken för skada genom att tippa bakåt måste använda tippskydd.**

**Att köra utan tippskydd bör också övervägas (efter egen förmåga) endast av användare med erfarenhet av olika kör-situationer.**

**Trots ovanstående tar Alber inget ansvar för olyckor orsakade av frånvaro eller borttagning av tippskydd.**



**I nerförsbackar måste smooov stängas av. I nerförsbackar ska man köra långsamt för att i tid kunna undvika hinder som plötsligt dyker upp eller för att kunna stanna rullstolen.**



**Stäng som regel av systemet vid stillestånd (se kapitel 3.6.2) och dra åt rullstolens parkeringsbromsar. Du förhindrar därmed att smooov oavsiktligt kör iväg eller att rullstolen oavsiktligt rullar iväg, särskilt i lutningar.**

#### Beakta efter körning med smooov:

- Stäng alltid av drivenheten när den inte används för att undvika att en oavsiktlig körimpuls utlöses.
- Dra alltid åt rullstolens parkeringsbromsar när du står still.
- Ladda helst smooovs batterier efter varje körning.

### 10.3 Hinder

Beakta särskilt rullstolstillverkarens anvisningar för att övervinna hinder. Med smooov kan man köra över hinder som är maximalt 50 mm höga. Kör rakt fram och med rät vinkel över hinder (t.ex. kantstenar). Lyft rullstolens främre del något och låt därefter smooov långsamt skjuta på. Du måste själv bedöma om du behöver hjälp av en annan person.

### 10.4 Farliga ställen och farliga situationer

- Det är endast tillåtet att köra över potentiellt riskfyllda platser med helt avstängd drivenhet.
- Som rullstolsanvändare avgör du själv med hänsyn till dina körkunskaper och din fysiska förmåga, vilka körsträckor du klarar att köra.
- Innan körningen påbörjas ska tillståndet för smooov drivhjul [8] kontrolleras (tillräcklig profil, skador). Batteriets laddning och funktionen hos eventuella optiska och akustiska signalanordningar på rullstolen ska också kontrolleras.
- Dessa säkerhetskontroller och personliga körkunskaper är framför allt viktiga vid körning på följande potentiellt farliga platser, där rullstolsanvändaren kör på egen risk och själv ansvarar för att köra med gott omdöme:
  - kajer, landnings- och förtöjningsplatser, vägar och platser vid vattendrag, bryggor och dammar utan skyddsräcken.
  - smala vägar, backar (t.ex. ramper och uppfarter), smala vägar på en sluttning, bergsträckor.
  - smala och/eller sluttande/lutande vägar vid huvud- eller sidovägar eller nära stup.
  - löv- och snötäckta resp. istäckta körsträckor.
  - fordonsramper och lyftanordningar på fordon.
- Vid riskfyllda situationer som kan förutses måste drivningen stängas av genom att stänga av kontrollenheten (se kapitel 3.6.1).



**Vid körning i svängar eller vändning i uppförs-/nedförsbackar finns det risk för att välta i sidled pga. förskjutning av tyngdpunkten. Utför därför dessa manövreringar med extra stor försiktighet och vid låg hastighet!**





Var särskilt försiktig när du kör upp på fordonsramper och lyftanordningar. När rampen eller lyftanordningen höjs eller sänks ska drivenheten stängas av. Rullstolens parkeringsbromsar måste också vara åtdragna. Då kan rullstolen inte rulla iväg pga. oavsiktliga körkommandon.



På vått underlag har däcken sämre grepp och halkrisken ökar. Anpassa ditt körsätt och kör aldrig med slitna däck.

## 11. Batteri (inbyggt i driv- och kontrollenheten)



Driv- och kontrollenheten har underhållsfria, uppladdningsbara litium-jon-batterier. Av säkerhetsskäl ska inte rullstolsanvändaren själv ta ut batterierna utan en auktoriserad hjälpmedelscentral måste ta ut dem och ersätta dem med nya batterier.

Läs igenom och beakta följande säkerhetsinstruktioner och varningar innan du tar smooV i drift eller laddar batterierna. Om dessa säkerhetsinstruktioner och varningar inte beaktas kan produkten skadas eller elektriska stötar, brand och / eller allvarliga personskador uppstå. Litium-jon-batterierna innehåller kemiska ämnen som kan orsaka farliga reaktioner om säkerhetsinstruktionerna inte beaktas. Alber GmbH ansvarar inte för skador som kan härledas till att de allmänna anvisningarna och säkerhetsinstruktionerna inte beaktats.

### 11.1 Säkerhetsinstruktioner för batterierna som är inbyggda i smooV-komponenterna

- Innan smooV används första gången bör batterierna laddas upp helt.
- SmooV får endast användas vid temperaturer mellan -25 °C och +50 °C.
- Driv- och kontrollenheten får varken utsättas för hetta (t.ex. värmeelement) eller eld. Extern värmepåverkan kan leda till att batterierna exploderar.
- Om batterierna överhettas eller börjar brinna (osannolikt) får de under inga omständigheter komma i kontakt med vatten eller andra vätskor. Som enda ändamålsenliga släckningsmedel rekommenderar batteritillverkaren sand eller en brandsläckare i klass D.
- Din smooV förbrukar energi vid varje användning. Därför bör batterierna helst laddas fullt efter varje användningstillfälle.
- Driv- och kontrollenhet, samt särskilt batterierna som finns inbyggda i dem får varken öppnas eller tas isär. Felaktig öppning eller avsiktlig förstöring av driv- och kontrollenheten eller dess batterier kan leda till risk för allvarliga personskador. Dessutom leder det till att garantin upphör att gälla.
- Anslut aldrig laddningsuttaget [1] på drivenheten till metallföremål och se till att kontakterna aldrig kommer i kontakt med metallföremål (t.ex. metallspänning).
- Om laddningsuttaget [1] är smutsigt ska det rengöras med en ren, torr trasa.
- Doppa varken drivenheten eller manöverenhetsen i vatten.
- Om ett batteri är skadat eller defekt måste det kontrolleras. Kontakta hjälpmedelscentral för information om tillvägagångssätt gällande retur och reparation av smooV.
- Varken drivenhet eller kontrollenhet får användas med defekt batteri och får aldrig öppnas.
- Se alltid till att hålla såväl drivenheten som kontrollenheten ren och torr.

### 11.2 Förvaring av smooV

- Batteriernas livslängd är bland annat beroende av förvaringsplatsen. Låt därför aldrig komponenterna till smooV ligga längre tid på varm plats. Framför allt bör man inte använda bagageutrymmet på en bil som står i solen som förvaringsplats, förutom vid transporter.
- Förvara komponenterna på en sval och torr plats där de är skyddade mot skador och obehöriga tillgrepp.
- För att batteripaketet ska få optimal livslängd ska komponenterna förvaras vid en temperatur mellan 18 °C och 23 °C och en luftfuktighet från 0 till 80 procent. Laddningsstatus bör då vara 50 procent.
- Utsätt inte komponenterna för fukt i någon form under förvaringen (vatten, regn, snö mm.).
- Ladda batterierna innan de läggs undan för förvaring och kontrollera laddningsstatusen var tredje månad. Ladda vid behov batterierna till mellan 50 och 70 procent.
- Beakta anvisningarna i kapitel 13.

### 11.3 Allmänna anvisningar för laddning av batterierna

- Ladda aldrig batterierna i närheten av brännbara vätskor eller gaser.
- Om batterierna överhettas eller börjar brinna (osannolikt) får de under inga omständigheter komma i kontakt med vatten eller andra vätskor. Som enda ändamålsenliga släckningsmedel rekommenderar batteritillverkaren sand eller en brandsläckare i klass D.
- Genomför aldrig laddningen i utrymmen, där fukt kan komma åt smooV-komponenterna och batterierna i dem.
- Ladda aldrig batterierna vid temperaturer under 0 °C eller över 40 °C. Om man försöker ladda utanför detta temperaturintervall avbryts laddningen automatiskt.
- Det tar maximalt 6 timmar att ladda batterierna.

## 11.4 Säkerhetsinstruktioner för laddare och laddning



**Drivenheten ska stängas av helt innan laddningen påbörjas.**

**Om drivenheten befinner sig på rullstolen under laddningen ska den säkras med parkeringsbromsarna mot att oavsiktligt rulla iväg!**

- Ladda alltid batterierna till de båda komponenterna i god tid.
- Använd endast medföljande laddare från Alber för att ladda batterierna. Laddningen avslutas automatiskt när batteriet är fulladdat. Överladdning är därför inte möjlig.
- Använd aldrig andra laddare än laddare från Alber för att ladda drivenheten.
- Ladda om möjligt batteriet i kontrollenheten tillsammans med batteriet i drivenheten (se kapitel 4.2.2).
- Om du använder en separat laddare som inte kommer från Alber för att ladda kontrollenhetens batteri måste denna uppfylla de tekniska parametrarna som listas i kapitel 4.2. Laddare som inte uppfyller de angivna parametrarna får inte användas.
- Ladda inga andra batterier än de som är monterade i driv- och kontrollenheten med Alber laddare.
- Anslut endast driv- och kontrollenheten till laddaren tills batterierna har laddats.
- För att ladda batterierna måste du först sätta i laddningskontakten [18] i laddningsuttaget [1] och sedan sätta i nätkabel [19] i ett eluttag. När laddningen är klar måste du först dra ut laddarens nätkabel [19] ur eluttaget och sedan dra ut laddningskontakten [18] ur laddningsuttaget [1]. Beakta anvisningarna i kapitel 4.1.
- Utsätt inte laddaren för fukt under laddningen (vatten, regn, snö).
- Var försiktig vid kondens. Om laddaren flyttas från ett kallt till ett varmt utrymme kan det bildas kondens. I så fall ska inte laddaren användas förrän kondensvattnet har avdunstat. Detta kan ta flera timmar.
- Ladda aldrig i utrymmen där laddaren kan utsättas för fukt.
- Bär aldrig laddaren i nätkabeln eller laddningskabeln.
- Dra aldrig i nätkabeln för att koppla från laddaren från eluttaget.
- Dra nätkabeln och laddningskabeln så att ingen trampar eller snubblar på den och att den inte kan utsättas för annan liknande skadlig påverkan eller belastning.
- Använd inte laddaren om nätkabeln, laddningskabeln eller kablarnas kontakter är skadade. Skadade delar måste omedelbart bytas ut av en tekniskt relevant person som auktoriserats av Alber (Invacare).
- Använd aldrig laddaren eller plocka isär den om den har utsatts för ett hårt slag, ramlat ner eller har skadats på annat sätt. Lämna in den skadade laddaren för reparation till din hjälpmedelscentral som auktoriserats av Alber (Invacare).
- Laddaren får inte användas av små barn.
- Laddaren får endast användas med 100 V–240 V växelström.
- Ta inte isär och modifiera inte laddaren.
- Täck inte över laddaren under laddning och placera inga föremål på den.
- Utsätt inte kabeln eller kontakten för tryck. Om kablarna töjs eller böjs, kläms mellan en vägg och en fönsterkarm eller om tunga föremål läggs ovanpå kabeln eller kontakten kan det orsaka elstöt eller brand.
- Kortslut aldrig polerna på laddkabeln med metallföremål.
- Kontrollera att kontakten sitter ordentligt i eluttaget.
- Rör inte kontakten och laddningskontakten med fuktiga händer.
- Använd inte laddningskontakten och/eller elkontakten om de är våta eller smutsiga. Rengör dem med en torr trasa innan de sätts i.
- Se till att fukt inte kan tränga in i laddningsuttaget [1] och [14] efter att laddaren kopplats från.
- Elkontakten används för att bryta strömförsörjningen till laddaren. Därför får inte några föremål täcka över laddaren eller försvåra dess användning.
- Tekniska förändringar av alla slag är förbjudna både på drivenheten och på laddaren.
- Kontrollera vid behov elanslutningen och kontrollera att laddaren inte är övertäckt av föremål utan är korrekt uppställd.
- Laddningsaggregatet får endast användas till laddning av smooov. Om det används till andra produkter finns det en risk för att det uppstår betydande skador på laddningsaggregatet och produkten man försöker att ladda.
- Utan uppsikt eller utan att ha fått relevanta instruktioner får laddningsaggregatet inte användas av personer (inklusive barn) med nedsatt fysisk, sensorisk eller mental förmåga, eller av personer med bristande erfarenhet och kunskap.
- Laddningsaggregat kan användas av barn som är 8 år eller äldre och av personer med nedsatt fysisk, sensorisk eller mental förmåga, eller av personer med bristande erfarenhet och kunskap, om användningen sker under uppsikt eller om personerna har instruerats i hur produkten används på ett säkert sätt och förstår vilka risker som är förbundna med användningen.
- Barn får inte leka med produkten.
- Barn får inte utföra rengörings- och underhållsarbeten utan uppsikt.
- Ladda aldrig upp ej-återuppladdningsbara batterier med laddningsaggregatet eftersom detta kan ge upphov till giftiga ämnen. I värsta fall kan batterierna till och med explodera.



Kontrollera före laddningen att laddarens kontakt [18] och laddningsuttaget [1] och [14] är rena och att det inte finns några metallpartiklar där. Om det finns metallpartiklar, använd en ren och torr trasa för att torka bort dem!



Laddarens kontakter är magnetiska.

Undvik därför all kontakt mellan kontakterna och medicinska implantat, elektroniska datamedier, betalkort och liknande.



Smooov får inte användas längre om det hör ljud från drivenheten eller rullstolen eller om man känner av vibrationer. Då är smooov inte längre driftklar och måste skickas in tillsammans med kontrollenheten till din hjälpmedelscentral eller till Invacare AB för kontroll.



Med den kostnadsfria smooov-appen visas fel, varningar och möjliga åtgärder för att avhjälpa felen i din smartphone.

## 12. Skötsel, återanvändning, underhåll och avfallshantering

### 12.1 Skötsel



Vatten som tränger in kan skada driv- och kontrollenheten.

Rengör därför aldrig dessa komponenter med rinnande vatten eller högtryckstvätt.

Kontrollera alltid att varken vätskor eller fukt kommer in i komponenterna! Därför måste man alltid vara extra försiktig vid rengöring. Beakta i synnerhet följande anvisningar:

- Allt rengöringsarbete ska utföras med trasor som är lätt fuktade med vatten.
- Skurmedel eller frätande putsmedel får inte användas vid rengöring.
- Rengöringen får på inga villkor utföras med rinnande vatten, t ex en vattenslang eller högtryckstvätt. Då kan vatten tränga in och elektroniken skadas permanent.

Alber GmbH fransäger sig allt ansvar för skador eller följdskador som kan härledas till inträngande vatten. Alla garantianspråk upphöra också att gälla i sådana fall.

### 12.2 Återanvändning

Om du har fått en smooov förskrivna och inte behöver den längre ska du kontakta hjälpmedelscentralen i din region. Din smooov kan därefter återanvändas på enkelt och ekonomiskt sätt.

Före varje återanvändning ska rekonditionering utföras på smooov. En auktoriserad hjälpmedelscentral eller en Invacare-representant kan snabbt och enkelt avlägsna hållare och adapteraxlar med vilken smooov monteras på din rullstol. Därefter kan hållaren eller adapteraxeln monteras på en annan rullstol.

Förutom de rengöringsanvisningar som finns i kapitel 12.1 ska alla plastdelar på smooov-komponenter som går att komma åt utifrån desinficeras innan den återanvänds. Använd endast miljömärkta desinfektionsmedel för detta ändamål. Se tillverkarens rekommendation för koncentration och verkningstid.

### 12.3 Underhåll

Skötselrelaterade arbeten finns reglerade i förordningen för användare av medicinprodukter (MPG). Enligt denna förordning krävs skötselåtgärder, framförallt inspektioner och underhållsarbeten, för att fortlöpande kunna garantera att medicinprodukter används på ett säkert och korrekt sätt.

Övervakning av marknaden har visat att underhåll bör utföras med 2 års mellanrum under normala användningsförhållanden.

Riktvärdet på 2 år kan dock variera beroende på produktens användningsgrad och användningssätt. Användaren ansvarar själv för att kontrollera både användningsgrad och användningssätt.

#### 12.4 Avfallshandling



Denna produkt, dess batterier och tillbehör har lång livslängd.

De kan dock innehålla substanser som kan visa sig vara skadliga för miljön om de deponeras på platser (t.ex. soptippar), som enligt respektive lands gällande lagstiftning inte är avsedda för sådana ämnen.

Symbolen "överstruken soptunna" (enligt WEEE-riktlinjen) finns på denna produkt för att påminna dig om att du är skyldig att återvinna den. Var därför miljömedveten och lämna denna produkt till kommunens återvinningsstation när den är förbrukad. Inhämta information om gällande lagar för avfallshandling i ditt land eftersom WEEE-riktlinjen inte gäller för denna produkt i alla europeiska länder. Alternativt kan smooov även tas tillbaka av Alber eller Invacare AB för korrekt och miljövänlig återvinning.

#### 13. Förvaring

Om din rullstol och därmed smooov ska förvaras under en längre tidsperiod (t.ex. flera månader) så ska följande punkter beaktas:

- Förvara rullstolen enligt rullstolstillverkarens anvisningar.
- Skydda smooov-komponenterna mot fukt med folie.
- Förvara rullstolen och alla smooov-komponenter i ett torrt rum.
- Se till att ingen fukt kan tränga in i eller samlas utanpå rullstolen eller smooov-komponenterna.
- Se till att rullstolen och smooov inte utsätts för konstant solljus (t.ex. genom ett fönster).
- Se till att obehöriga, särskilt barn, inte har oövervakat tillträde till detta rum.
- Beakta anvisningarna för förvaring av batterierna.
- Innan rullstolen och smooov-komponenterna åter tas i drift måste de rengöras.
- Kontrollera om underhåll behöver utföras innan utrustningen åter tas i drift. Låt utföra underhållsarbetena vid behov.

#### 14. Meddelanden för produktsäkerhet

Alla komponenter på din smooov har genomgått ett flertal funktionskontroller och noggranna tester. Om det ändå skulle förekomma oförutsebara begränsningar i driften av smooov finns tillhörande säkerhetsanvisningar tillgänglig för våra kunder på följande webbsidor:

- Albers webbsida (tillverkare av smooov)

Vid eventuellt nödvändiga marknadsåtgärder informerar Alber berörda mottagare av hjälpmedel (t.ex. hjälpmedelscentralen), som därefter kontaktar dig.

#### 15. Produktens livslängd

Vi uppskattar livslängden för denna produkt till i genomsnitt fem år, förutsatt att den används för avsett ändamål och samtliga underhålls- och serviceinstruktioner beaktas. Denna livslängd kan förlängas vid omsorgsfull handtering, underhåll, skötsel och användning och den vetenskapliga och tekniska utvecklingen inte sätter nya tekniska gränser. Genom extrem användning och felaktig handtering kan dock livslängden reduceras avsevärt. Den enligt standarden nödvändiga livslängden utgör dock ingen extra garanti.

#### 16 Garantiåtaganden, garanti och ansvar

##### 16.1 Produktgaranti

Alber garanterar att smooov är fri från brister vid tidpunkten för överlämning. Alber/Invacare lämnar 24 månaders garanti på Smooov. Undantag gällande dessa 24 månader garantitid kan förekomma i det fall avtal har tecknats som anger annat.

## 16.2 Hållbarhetsgaranti

Alber/Invacare lämnar 24 månaders garanti på Smoov. Undantag gällande dessa 24 månader garantitid kan förekomma i det fall avtal har tecknats som anger annat.

Hållbarhetsgarantin omfattar inte:

- Produkter vars serienummer har ändrats, gjorts otydliga eller tagits bort.
- Slitagedelar som till exempel däck, och batterier.
- Brister som orsakats av onormalt slitage, felaktig hantering, i synnerhet skador som kan härledas till att instruktioner i denna bruksanvisning inte följts, olyckor, skador till följd av oaktsamhet, brand, vatten, force majeure eller andra orsaker som ligger utanför Albers kontroll.
- Underhållsarbeten p.g.a. daglig användning (t.ex. däckbyte).
- Kontroll av produkten utan att något fel kunde konstateras.

## 16.3 Ansvar

I egenskap av tillverkare av smoov ansvarar inte Alber GmbH för dess säkerhet om:

- Smoov används på ett icke ändamålsenligt sätt
- Smoov har inte kontrollerats och underhållits regelbundet för att garantera en säker användning på lång sikt.
- Smoov har tagits i drift på ett sätt som strider mot anvisningarna i denna bruksanvisning.
- Smoov har använts med otillräcklig batteriladdning
- reparationer eller andra arbeten har utförts av icke auktoriserade personer
- delar från annan tillverkare har monterats eller kopplats samman med smoov
- delar av smoov har demonterats

## 17. Viktig juridisk information till användaren av denna produkt

Olycksfall som inträffar på grund av felaktig funktion hos produkten och som leder till allvarliga personskador ska rapporteras till tillverkaren och ansvarig myndighet i det EU-land som användaren är bosatt i.

I Sverige är det

- Invacare AB (För kontaktuppgifter och tillvägagångssätt se; <https://www.invacare.se/sv/help-support/rutin-vid-handelse-och-tillbud>)
- Kraven för rapporteringen anges i Socialstyrelsens föreskrifter (SOSFS 2008:1) om användning av medicintekniska produkter i hälso- och sjukvården.

I EU-medlemsländerna kan du få information från

- Alber fabriksförsäljning (adress finns på baksidan av denna bruksanvisning)
- myndighet som ansvarar för olycksfall med medicinprodukter i ditt land

En översikt över ansvariga myndigheter finns på internet på adressen <http://ec.europa.eu/growth/sectors/medical-devices/contacts/>

## 18. Tekniska data

### Drivenhet

Räckvidd (*):	Ca 20 km enligt ISO 7176 - 4
Nominell lutning:	9,1° [16%] - Även rullstolstillverkarens gränsvärden ska beaktas!
Maximal nedförsbacke:	Beroende av användaren och rullstolens vikt. Rullstolstillverkarens gränsvärde ska även beaktas
Svängradie (minimum):	Rullstolens dubbla bredd (vid användning av smooov)
Maxhastighet:	Standard: 6 km/h alternativt: 10 km/h <b>Rullstolstillverkarens gränsvärden och respektive lands vägtrafiklagar ska beaktas!</b>
Motorns märkeffekt:	250 W
Driftspänning:	36 VDC
Drifttemperatur:	-25 °C till +50 °C
Förvaringstemperatur:	-40 °C till +65 °C
Personvikt:	Max. 150 kg
Tillåten totalvikt (**):	170 kg
Skyddsklass:	IPx4
Type of wireless technology:	IEEE 802.15.4 (Bluetooth® Low Energy)
FCC compliance:	CFR47, Part 15
FCC ID:	A8TBM78ABCDEFGH
Wireless Coexistence Compliance:	ANSI C63.27-2017, separation distance $\geq 0.25\text{m}$
EMC Compliance:	ISO 7176-21:2009
RF frequency range:	2.402 GHz to 2.480 GHz
RF maximum output power:	1.5 dBm
Wireless operating range:	10m / class 2
Wireless functions:	Speed, Emergency stop, Operating mode (on/standby)

### Batteripaket

Batterityp:	Litium-jon 18650
Drift-märkspänning:	36 V
Märkkapacitet:	6,2 Ah
Nominell energi:	216 Wh
Laddningstemperatur:	0 °C till +45 °C
Drifttemperatur:	-25 °C till +50 °C
Skyddsklass:	IPx4

### Manöverenhet

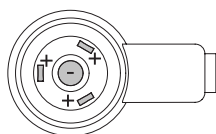
Batterityp:	Litium-jon 18650
Märkspänning:	3,6 VDC
Märkkapacitet:	2,5 Ah
Nominell energi:	9,36 Wh
Laddningstemperatur:	0 °C till +45 °C
Drifttemperatur:	-25 °C till +50 °C
Skyddsklass:	IPx4
Definerad standard trådlös teknologi:	IEEE 802.15.4 (BLE, Bluetooth® LE)
FCC efterlevnad:	CFR47, Part 15
FCC ID:	ZAT26M1
Överensstämmelse med trådlös samexistens:	ANSI C63.27-2017, separeringsavstånd $\geq 0.25\text{m}$
EMC efterlevnad:	ISO 7176-21:2009
Trådlöst RF-frekvensområde:	2.402 GHz to 2.480 GHz

Trådlös RF maximal utgångseffekt:	5 dBm
Trådlös räckvidd:	10m / class 2
Trådlösa funktioner:	Hastighet, Nödstop, Driftläge (på/ standby)

### Laddare

Modell:	Smoov Charger	Omgivningstemperatur:	Drift 0–40 °C
Nätspänning:	100–240 VAC, 50–60 Hz	Förvaring	-40 till +65 °C
Uteffekt:	48 W	Luftfuktighet:	Drift 10–80 %
Utspänning:	48 VDC	Förvaring	5 % till 95 %
Utström:	1,0 A	Lufttryck:	Drift 700–1060 hPa
Skyddsklass:	IP X4	Förvaring	500–1 060 hPa

Laddningskontaktens polaritet:



### Delkomponenternas vikt

Drivenhet (inkl. batteri):	7,2 kg
Manöverenhet (inkl. batteri):	0,25 kg
Laddare:	0,5 kg
Totalvikt:	7,95 kg (kan avvika beroende på version eller tillbehör)

### Övrigt













Tändfasthet: Alla använda material och komponenter är svårantändliga

- (\*) Räckvidden varierar beroende på områdets egenskaper och huvudsakliga körförhållanden. Vid optimala körförhållanden (plan yta, laddade batteripaket, omgivningstemperatur 20 °C, konstant hastighet m.m.) kan den angivna räckvidden uppnås.
- (\*\*) Detta värde anger den tekniskt möjliga övre gränsen och är beroende av vilken rullstol man använder. Detta värde kan också begränsas av användarens lämplighet.
- Samtliga elektriska komponenter på smoov är skyddade mot inträngande stänkvatten och fukt.
- För att fastställa vart och ett av de listade uppgifterna har gällande normer och testdockor med en vikt på 100 kg använts. Vid användning av smoov kan dock enskilda värden avvika från de angivna uppgifterna.



**Smoov och tillhörande externa batteriladdare uppfyller tillämpliga kapitel i normen SS-EN 12184 för elektriska rullstolar och ISO 7176-14 för rullstolar och EU-direktivet för medicinprodukter (MDR) 2017/745. Smoov är en medicinprodukt i klass I.**

Vi förbehåller oss rätten till tekniska ändringar och designändringar baserat på den ständiga vidareutvecklingen.


<b>Systemnr. / System No.</b>	<b>O10211731</b>	
Produkt [Product]	SMOOV O10	
Betriebsspannung [Nominal Voltage]	36 V	 2021-06-21
Motor Nennleistung [Rated Power]	250 W	
Max. Geschwindigkeit [Max. Speed]	6 km/h [3.7 mph]	
Nenn-Steigung [Rated Slope]	9,1° [16% ]	
Batterie Typ [Battery Type]	Lithium-Ion	       
Batteriekonfiguration [Battery Config.]	10INR19/66-2	
Batterie Nennenergie [Rated Energy]	216 Wh	
		<b>Alber GmbH</b> Vor dem Weißen Stein 14 D-72461 Albstadt Made in Germany
		(01)04046727188245 (11)210621 (21)O10211731

**19. Etiketter och symbolförklaring**

På hjulen och laddaren finns etiketter med olika uppgifter om produkten. Vid defekter kan komponenterna bytas inom ramen för Alber utbytespool hos din hjälpmedelscentral. För detta behöver din hjälpmedelscentral en del uppgifter som finns på etiketterna. Efterföljande bilder är endast exempel!

**Systemetikett**

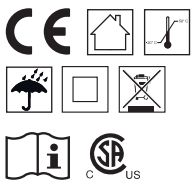
Ange systemnumret vid ett produktbyte inom ramen för Albers utbytespool. Systemetiketten sitter på drivenhetens undersida.

Wartung Maintenance			
am/at: .....			
durch/by: .....			
in (PLZ)/in: .....			
01	nächste	07	
02	next	08	
03		09	
04		10	
05		11	
06		12	
2021	2022	2023	2024

**Etikett "Underhåll"**

Etiketten ska påminna om när nästa underhåll ska utföras. Den finns på drivenhetens undersida.

Gerätetyp / Type Reference: Charger O10  
 Ausgangsnennspannung / Rated Output Voltage: 1 x 48V  
 Ausgangsnennstrom / rated Output Current: 1 x 1A  
 Ausgangsnennleistung / Rated Output Power: 48W  
 Eingangsnennleistung / Rated Input Voltage: 100-240VAC, 50-60HZ  
 Eingangsstrom / AC Current: 1,5A / 115VAC, 1A/230VAC  
 Schutzart / Degree of Protection: IP X4




 **Alber GmbH**  
 Vor dem Weißen Stein 14  
 D-72461 Albstadt  
 www.alber.de

**Etiketten "Tekniska data" på laddaren**

Etiketten bredvid sitter på laddarens baksida och ger information om dess tekniska data.

1520540 051021.0



→ 1016133494



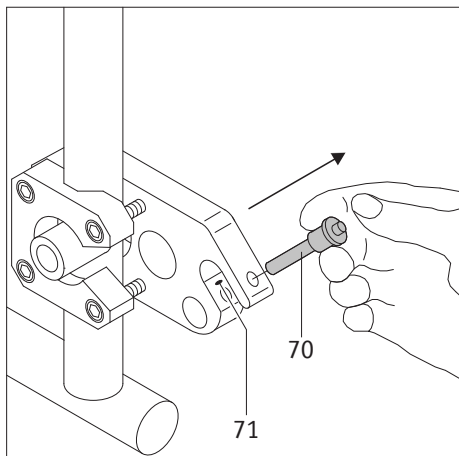
4046727146443

**Komponentetikett**

Ange alltid komponentnummer (numret mitt på etiketten, se pilen i bilden bredvid) vid varje produktbyte inom ramen för Albers utbytespool. Komponentetiketterna finns

- på laddarens baksida
- på drivenhetens undersida
- på baksidan av handtaget till kontroollenheten





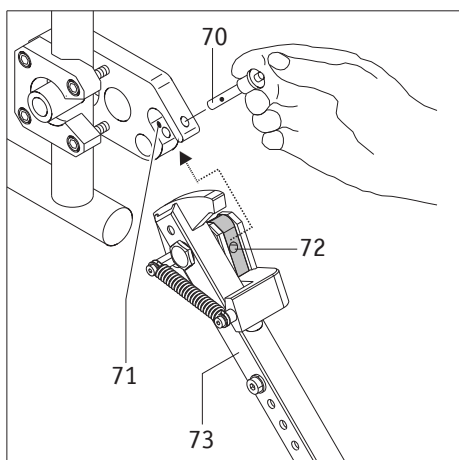
### Extra tillbehör - Tippskydd

Eftersom din rullstol kanske redan är utrustad med tippskydd, erbjuder endast Alber tippskydd som tillbehör. Vid användning av rullstolstippskydd i originalutförande gäller tillverkarens anvisningar och säkerhetsinstruktioner.

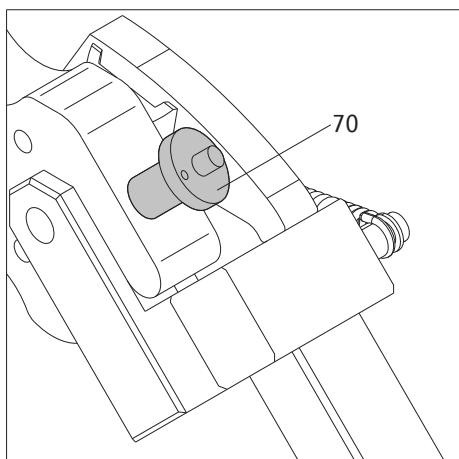
Vid användning av Albers tippskydd behöver ytterligare två fästordningar monteras på rullstolen för fästsättning av tippskydden. Nedanstående anvisningar och säkerhetsinstruktioner gäller.

### Montering och demontering av Albers tippskydd

- Stäng av smooV innan tippskydden monteras på rullstolen.
- Ta bort säkerhetspringen [23] ur fästklykan på hållaren [24] genom att med tummen trycka på springen och samtidigt dra ut den med pek- och långfingret.



- Skjut in klämanordningen på tippskyddet [22] i fästklykan på hållaren [24].
- Lås fästklykan på hållaren [24] med säkerhetspringen [23]. Tryck med tummen på springen och skjut därefter in den **helt** i hållaren ända till anslaget.

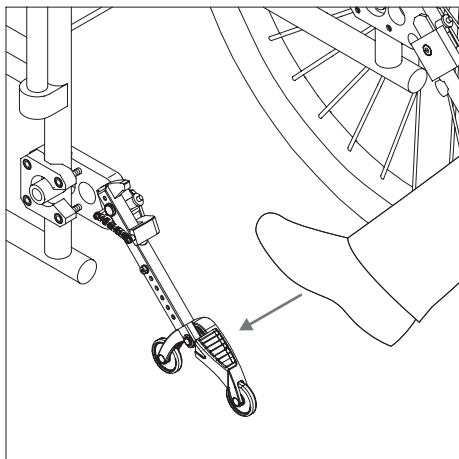


- Kontrollera att säkerhetspringen [23] sitter ordentligt i hållarens fästklyka [24]. Den får inte kunna tas bort utan att man trycker på spärren.
- Montera det andra tippskyddet.

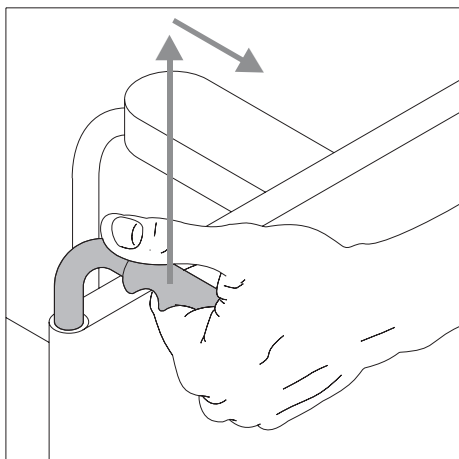
**Tippskydden demonteras i omvänd ordningsföljd.**

### Användning av Albers tippskydd

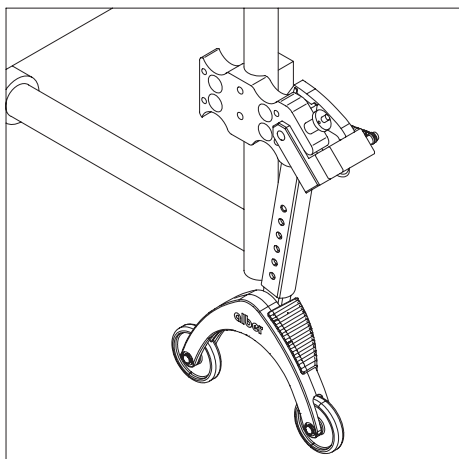
- Tryck, som bilden visar, med foten mot ett tippskydd.



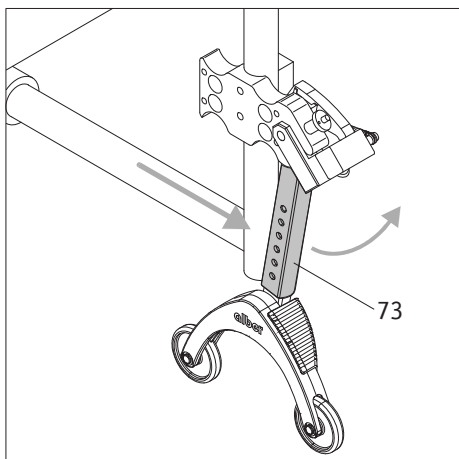
- Håll samtidigt fast rullstolen i handtagen och dra den lite uppåt och bakåt, tills rullstolen har lyfts och tippskydden hamnar i ett stadigt läge.

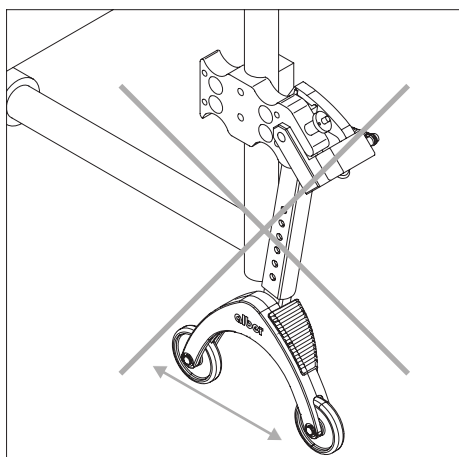


- Nu kan du montera eller demontera ett hjul.
- Upprepa samma procedur med det andra tippskyddet på rullstolens andra sida.



- När hjulen har monterats, kan tippskydden ställas tillbaka till ursprungligt läge. Skjut då rullstolen framåt och tryck samtidigt bak fäststängan [21] med foten.





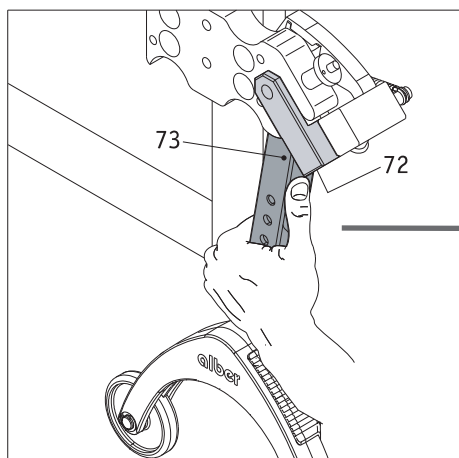
### Viktiga användnings- och säkerhetsinstruktioner



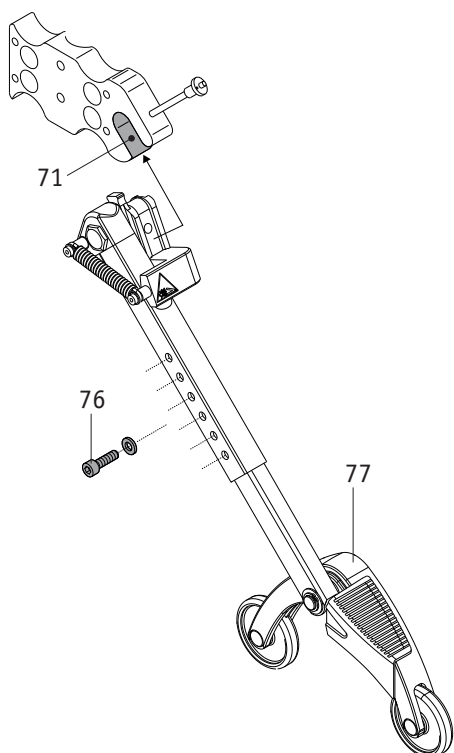
Det är inte tillåtet att palla upp rullstolen, när en person sitter i den!



Tippskydden är inga transporthjul!  
Flytta inte rullstolen, när den är uppallad!



Var försiktig, när tippskydden justeras resp. fälls in eller ut, särskilt vid inställning eller manövrering för hand. På grund av den nödvändiga höga fjäderkraften finns risk för att klämmas fast mellan fäststängan [21] och klämanordningen [22].



### Viktiga anvisningar



Varje ändring och monteringsarbeten på tippstöden, t.ex. vid inställning av avstånd till golvet, får endast utföras av en utbildad person på din hjälpmedelscentral eller en representant från Alber/ Invacare.



Säkerhetsskruven för insticksdelen (se [76] i bilden bredvid) måste dras fast med 5 Nm. Låt din hjälpmedelscentral utföra detta arbete.

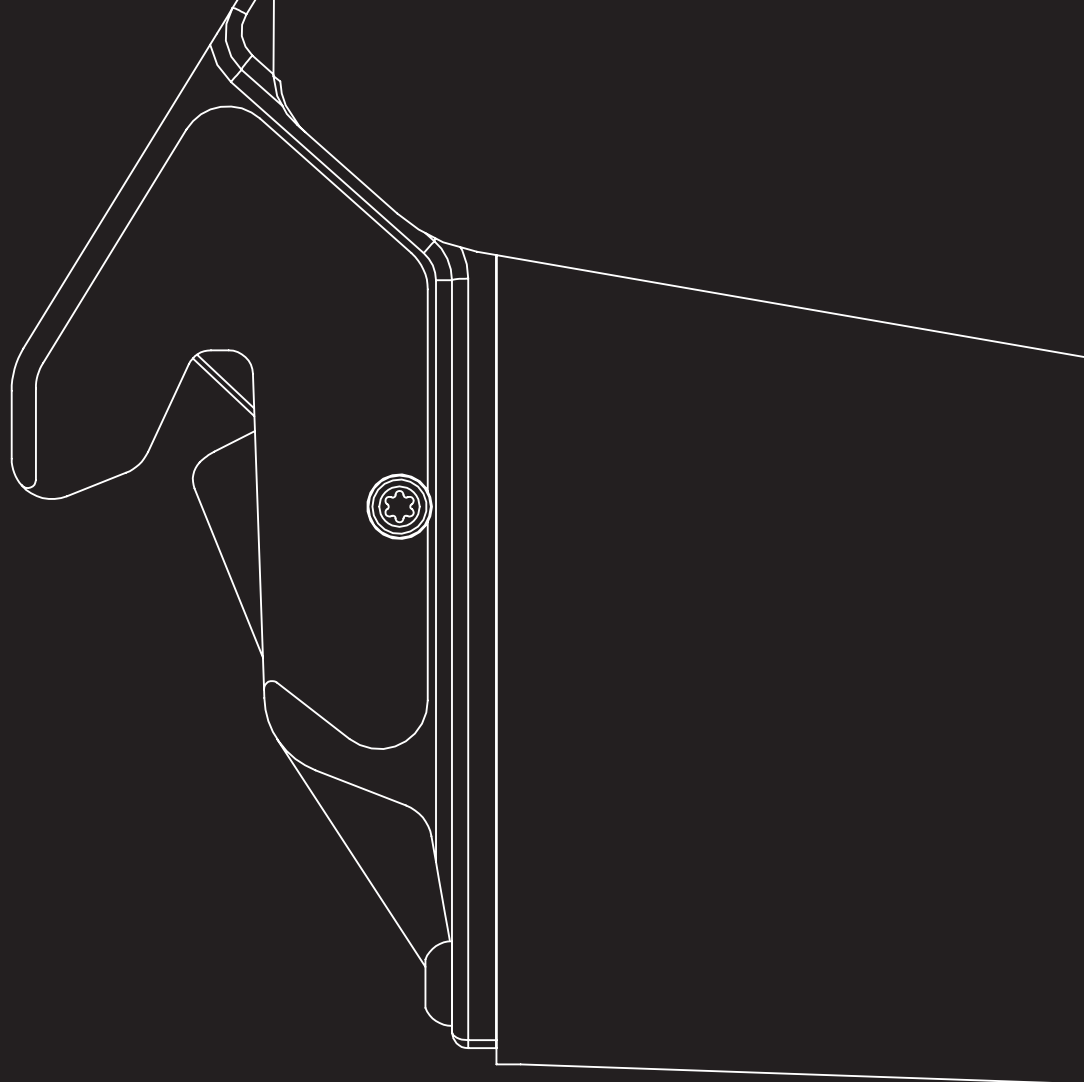


Max. tillåtna belastning för parvis monterade tippstöd är 210 kg. Det är inte tillåtet att bara använda ett tippstöd.



Kontrollera regelbundet att tippstöden sitter fast i hållarens fäst-klyka [71]. Kontrollera att stödvinkeln [77] fortfarande kan röras fritt. Om något skruvförband sitter löst eller till och med har lossnat helt eller om en stödvinkeln inte kan röras fritt, bör en auktoriserad hjälpmedelscentral åtgärda detta.

www.smoov.com



**SMOOV**



**Alber GmbH**

Vor dem Weißen Stein 14

72461 Albstadt, Germany

Phone +49 07432 2006-0

Fax +49 07432 2006-299

info@alber.de